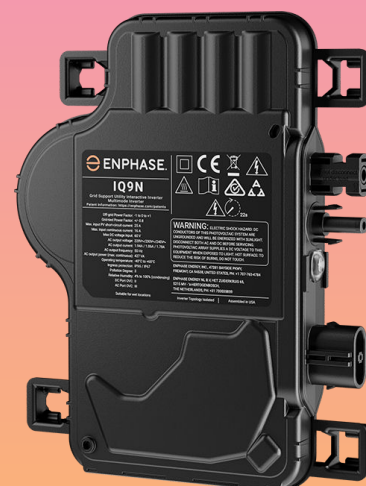
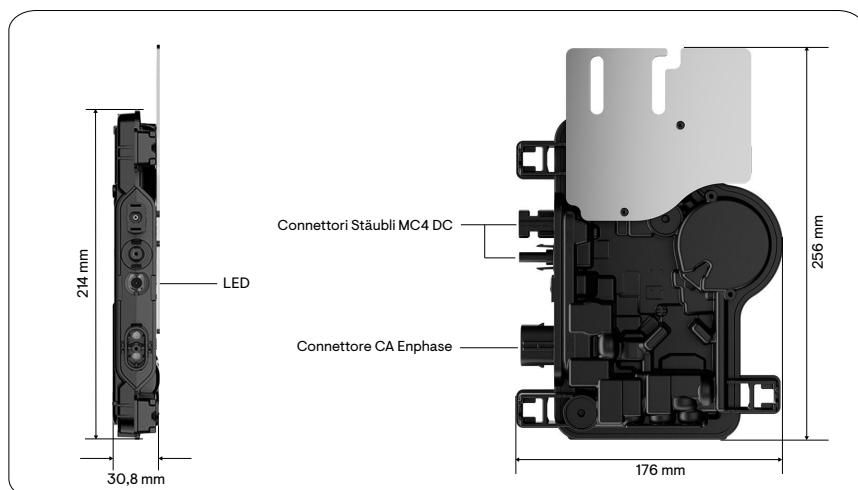


IQ9N Microinverters

I performanti IQ9N Microinverter sono predisposti per le smart grid e progettati per funzionare con i moduli FV ad alta potenza di ultima generazione. Gli IQ9N Microinverter presentano i più elevati standard di resa energetica e affidabilità del settore e, grazie alla funzionalità di spegnimento rapido, soddisfano i più elevati requisiti di sicurezza.



| Specifiche chiave | IQ9N-A-INT |
|---|-----------------|
| Potenza apparente massima | 427 VA |
| Tensione di rete nominale | 230 V |
| Frequenza nominale | 50 Hz |
| Efficienza ponderata (Europea) | 97,44% |
| Tensione minima/massima | 18/60 V |
| Tensione MPP minima/massima | 28/45 V |
| Corrente di corto circuito DC in ingresso massima | 25 A |
| Intervallo di temperatura dell'aria ambiente | Da -40°C a 65°C |



Facile

- Leggero e compatto con connettori Stäubli MC4 integrati per una facile installazione
- Installazione rapida con cablaggio AC
- Nuova tecnologia a circuito integrato che consente aggiornamenti firmware più rapidi

Affidabile

- Più di 1 milione di ore di funzionamento durante i test di affidabilità
- Tecnologia Burst Mode brevettata per una maggiore produzione energetica
- Spegnimento rapido con bassa tensione DC per la massima prevenzione antincendio
- Garanzia leader di settore fino a 25 anni¹

Compatibile

- Supporta tutte le più comuni potenze nominali e architetture di cella dei moduli FV
- Compatibile con i sistemi IQ7, IQ8 esistenti. Espandete senza problemi la vostra capacità fotovoltaica all'aumentare del vostro fabbisogno energetico²

¹ La garanzia di 25 anni è valida purché sia installato un IQ Gateway connesso a Internet.

² Per ulteriori dettagli, consultare la sezione "Compatibilità con IQ7, IQ8 Series Microinverters".

| Dati di ingresso (DC) | Parametri | Unità | IQ9N-A-INT |
|---|---------------------|-------|---|
| Compatibilità tipica dei moduli | — | — | Nessuna limitazione sul rapporto DC/AC e potenza di ingresso massima. I moduli possono essere abbinati purché non venga superata la tensione di ingresso massima e venga rispettata la corrente di ingresso massima dell'inverter alle temperature minime e massime. Vedere il calcolatore di compatibilità alla pagina https://enphase.com/it-it/installers/microinverters/calculator . |
| Tensione minima/massima | Udcmin/ Udcmax | V | 18/60 |
| Tensione in ingresso di avvio | Udcstart | V | 21 |
| Tensione in ingresso nominale | Udc,r | V | 36,5 |
| Tensione MPP minima/massima | Umppmin/ Umppmax | V | 28/45 |
| Tensione operativa minima/massima | Uopmin/ Uopmax | V | 18/58 |
| Corrente in ingresso massima | Idcmax | A | 16 |
| Corrente di corto circuito DC in ingresso massima | Iscmax | A | 25 Corrente di corto circuito massima per i moduli (Isc) consentita per essere abbinati agli IQ9N Microinverter: 20 A (calcolata con fattore di sicurezza 1,25 secondo IEC 62548) |
| Potenza in ingresso massima ³ | Pdcmax | W | 600 |
| Massima corrente di ritorno dell'inverter verso l'array | Irms | A | 0 |
| Dati di uscita (AC) | Parametri | Unità | IQ9N-A-INT |
| Potenza apparente massima | Sac,max | VA | 427 |
| Potenza nominale | Pac,r | W | 427 |
| Tensione di rete nominale | Uacnom | V | 230 |
| Tensione rete minima/massima | Uacmin/ Uacmax | V | 184/276 |
| Corrente di uscita massima | Iacmax | A | 1,86 |
| Frequenza nominale | fnom | Hz | 50 |
| Frequenza minima/massima | fmin/fmax | Hz | 45/55 |
| Numero massimo di unità per circuito da 20 A monofase/multifase | 16 A/Iacmax | — | 8 (L+N)/24 (3L+N) Per IQ Cabling con conduttori a trefolo da 2,5 sq mm, in conformità alla IEC 60364 si considerano un fattore di sicurezza di 1,25 e 16 A per fase come corrente massima. Il fattore di sicurezza applicato può variare in base alle norme locali e alle prassi ottimali, ma anche a seconda della caratteristica selezionata del dispositivo di protezione da sovraccarico. |

³ L'abbinamento di moduli FV con potenza superiore al limite potrebbe provocare ulteriori perdite di clipping. Vedere il calcolatore di compatibilità alla pagina <https://enphase.com/it-it/installers/microinverters/calculator>.

| Dati di uscita (AC) | Parametri | Unità | IQ9N-A-INT |
|--|--------------|-------|--|
| Numero massimo di unità per sezione di IQ Cable monofase/multifase | — | — | 7 (L+N)/15 (3L+N) L'alimentazione centrale è la migliore prassi. Questi limiti di progettazione dovrebbero garantire che l'aumento di tensione e la resistenza del conduttore di linea sull'IQ Cabling siano mantenuti entro limiti accettabili. In luoghi con rischio di tensione di rete elevata nel punto di connessione, potrebbe essere necessario ridurre fino al 50% il numero massimo di microinverter sulla sezione di IQ Cable. |
| Classe protezione (tutte le porte) | — | — | II |
| Distorsione armonica totale | — | % | <3 |
| Fattore di potenza impostato | — | — | 1,0 |
| Intervallo fattore di potenza | cos phi | — | 0,8 induttivo ... 0,8 capacitivo |
| Efficienza inverter massima | η_{max} | % | 97,95 |
| Efficienza ponderata (Europea) | η_{EU} | % | 97,44 |
| Corrente massima di guasto in uscita | I_{rms} | A | 2,32 |
| Topologia inverter | — | — | Con isolamento galvanico (trasformatore HF) |
| Consumo notturno | — | mW | 40 |

| Dati meccanici | Unità | IQ9N-A-INT |
|--|---------|---|
| Intervallo di temperatura dell'aria ambiente | — | Da -40°C a 65°C |
| Intervallo umidità relativa | % | Dal 4 al 100 (con condensa) |
| Classe di tensione decisiva (DVC) | — | AC: DVC C DC: DVC B |
| Numero di connettori in ingresso DC (coppie) per singolo inseguitore MPP | — | 1 |
| Tipo di connettore AC | — | IQ Cabling (fare riferimento alla scheda tecnica per cavi e accessori) |
| Tipo di connettore DC | — | Stäubli MC4 |
| Dimensioni (A x L x P) | mm | 214 x 176 x 30,8 (senza staffa di montaggio) |
| Peso (con staffa di montaggio) | kg | 1,1 |
| Raffreddamento | — | Convezione naturale - Senza ventole |
| Involucro | — | Involucro polimerico con doppio isolamento e resistente alla corrosione |
| Classificazione IP | — | Outdoor - IP67 |
| Adatto per ambienti umidi | — | Sì |
| Altitudine | m | <3000 |
| Valore calorifico | MJ/unit | 15,0 |
| Livello di rumore | dBA | <25 |
| Categoria di sovratensione AC | — | III |
| Grado di inquinamento | — | PD3 |

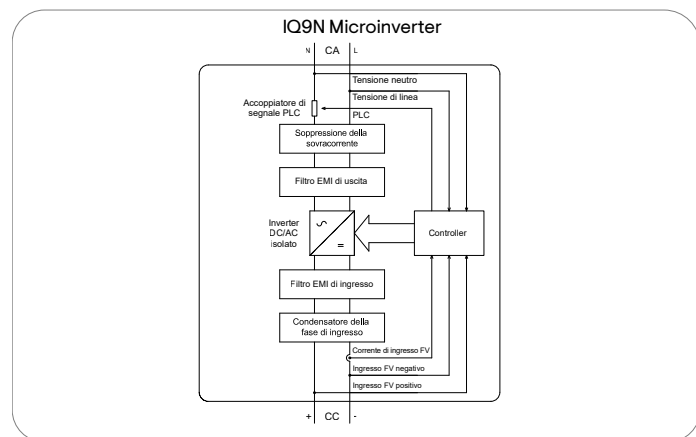
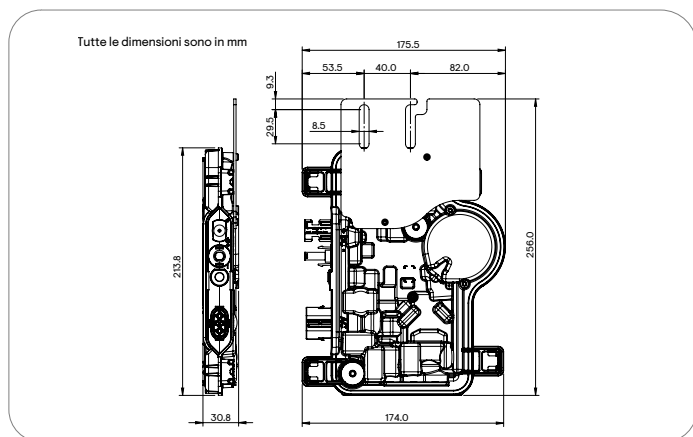
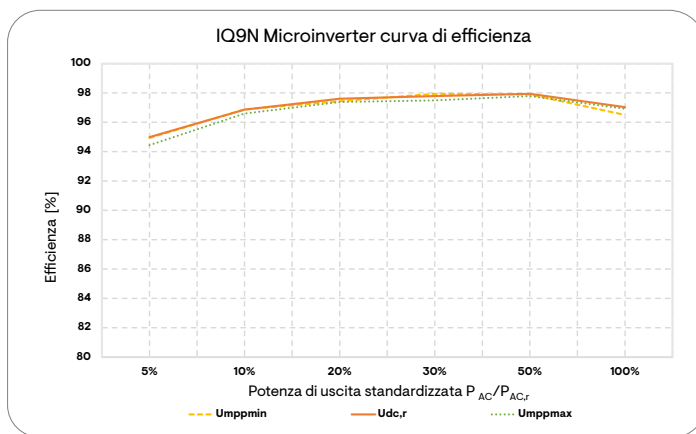
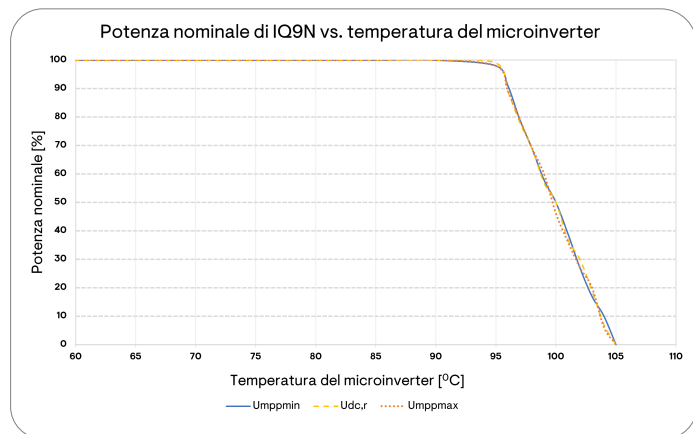
| Standard | IQ9N-A-INT |
|--------------------------------|-----------------------|
| Conformità rete (con IQ Relay) | CEI 0-21 ⁴ |

⁴ È idoneo per installazione in impianti con potenza superiore a 11,08 kW.

| Standard | IQ9N-A-INT |
|---------------------------------|---|
| Sicurezza | EN IEC 62109-1, EN IEC 62109-2 |
| EMC | EN IEC 61000-3-2, 61000-3-3, 61000-6-2, 61000-6-3, EN IEC 50065-1, 50065-2-2, EN 55011 ⁵ |
| Marchatura del prodotto | CE, RCM |
| Servizi di rete ⁶ | Limitazione di potenza immessa, Gestione dello squilibrio di fase, Rilevamento della perdita di fase, Controllo del fattore di potenza Q (U), cos (phi) (P). Limitazione della potenza in funzione della tensione P(U). |
| Comunicazione del microinverter | Comunicazione su onde convogliate (Powerline) 110-120 kHz (Classe B), banda stretta 200 Hz |

Compatibilità con IQ7, IQ8 Series Microinverters

- Gli IQ9N Microinverter possono essere aggiunti a sistemi IQ7 o IQ8 esistenti sullo stesso IQ Gateway/IQ Combiner/IQ System Controller solo nelle seguenti configurazioni: (i) Solar Only (ii) Solar Plus Battery (IQ Battery 3T/10T o IQ Battery 5P) connesso alla rete oppure Solar Plus Battery (IQ Battery 5P) con backup e IQ System Controller 3 INT.
- Gli IQ7 o IQ8 Series Microinverters non possono essere aggiunti successivamente ad un sito con IQ9N Microinverter esistenti sullo stesso gateway.
- Un sistema misto di IQ7, IQ8 e IQ9N non supporta la funzionalità Sunlight Jump Start specifica per microinverter. Tuttavia, un sistema misto di IQ8 e IQ9N supporta la funzionalità Sunlight Jump Start.
- La potenza massima combinata degli IQ7, IQ8 e IQ9N Microinverter nel sistema non deve superare il 150% della potenza nominale del sistema IQ Battery. Se il campo di microinverter supera questo rapporto, è necessario implementare la disattivazione del fotovoltaico per scollegare la potenza in eccesso durante la transizione alla modalità off-grid. Tuttavia, questo rapporto (FV/BAT) aumenta al 200% per un sistema misto di IQ8 e IQ9N Microinverter.



Assemblati in India o negli Stati Uniti.

Produttore: Enphase Energy Inc., 47281 Bayside Pkwy., Fremont, CA, 94538, United States of America, PH: +1 (707) 763-4784

Importatore: Enphase Energy NL B.V., Het Zuiderkruis 65, 5215MV, 's-Hertogenbosch, The Netherlands, Ph: +31 73 3035859

⁵ In STC nell'intervallo MPP.

⁶ Alcune di queste funzioni richiedono un IQ Gateway Metered con trasformatori di corrente e/o IQ Relay installati.

Componenti dell' Enphase Energy System



IQ Battery

Sistema di accumulo accoppiato lato AC all-in-one che si integra perfettamente con l'impianto fotovoltaico, fornendo un'alimentazione di backup affidabile e una gestione intelligente dell'energia per ottenere il massimo delle prestazioni e del risparmio energetico.



IQ Gateway

L'IQ Gateway è un dispositivo che gestisce i flussi di potenza, fornisce la connettività a Internet e si integra con gli IQ Series Microinverter per fornire un controllo completo e monitoraggio dell'Enphase Energy System.⁷



IQ Relay ITA

Dispositivo di interfaccia con la rete per i circuiti di produzione FV e accumulo, dotato di accoppiatore di fase PLC (3P) e rilevamento della corrente DC.⁸



IQ EV Charger 2

IQ EV Charger 2 combina hardware avanzato con una gestione energetica basata sull'intelligenza artificiale per offrire una ricarica EV fluida e affidabile in ogni casa. Ottimizza la ricarica in base alle tariffe energetiche più basse e massimizza l'utilizzo dell'energia solare.



IQ Cabling

Installazione rapida e sicura dei microinverter con IQ Cabling. Con l'IQ Cabling trifase, la potenza installata viene automaticamente distribuita in modo uniforme su tutte e tre le fasi.

⁷ La garanzia di 25 anni è valida purché sia installato un IQ Gateway connesso a Internet.

⁸ Alcune di queste funzioni richiedono un IQ Gateway Metered con trasformatori di corrente e/o IQ Relay installati.

Cronologia delle revisioni

| Revisione | Data | Descrizione |
|---------------|---------------|--------------------|
| DSH-00750-1.0 | Dicembre 2025 | Versione iniziale. |