



ASKOHEAT+ 2.0

Einschraubheizkörper R 1½“ für Trink- und Heizungswasser

Bitte Aufbewahren

AHIR-TI-plus-1.75 bis 9.0 kW

- AHIR-TI-plus-1.75
- AHIR-TI-plus-3.5
- AHIR-TI-plus-4.4
- AHIR-TI-plus-5.2
- AHIR-TI-plus-7.5
- AHIR-TI-plus-9.0



ASKOMA *we care
about energy*

MONTAGEVORSCHRIFT, GEBRAUCHSANLEITUNG UND SERVICE

- Deutsch
- English
- Français
- Italiano

Montagevorschrift, Gebrauchsanleitung und Service**Bitte Aufbewahren****Einschraubheizkörper R 1½" für Trink- und Heizungswasser****1.75 bis 9.0 kW**

- AHIR-TI-plus-1.75
- AHIR-TI-plus-3.5
- AHIR-TI-plus-4.4
- AHIR-TI-plus-5.2
- AHIR-TI-plus-7.5
- AHIR-TI-plus-9.0

**Inhaltsverzeichnis**

Allgemeine Sicherheit / Montagehinweis	Seite 2
Montagevorschrift	Seite 3
Gerätebeschreibung	Seite 4 / 5
Montageanleitung für Steuergerät ASKOHEAT-RC+	Seite 6
Montageanleitung für Einschraubheizkörper	Seite 7
Stecker und Anschlussbelegung	Seite 8
Korrosionsschutz / Inbetriebnahme	Seite 9
Funktionsbeschreibung	Seite 10
Elektroschema 1.75 kW	Seite 11
Elektroschema 3.5 kW — 5.2 kW	Seite 12
Elektroschema 7.5 kW — 9.0 kW	Seite 13
Service / Störung	Seite 14

Allgemeine Sicherheitshinweise



- Geräte erst nach dem Lesen der Bedienungsanleitung in Betrieb nehmen.
- Diese Geräte können von Kindern ab 8 Jahren und darüber und von Personen mit reduzierten physischen, sensorischen oder mentalen Fähigkeiten oder Mangel an Erfahrung und/oder Wissen benutzt werden, wenn sie beaufsichtigt oder bezüglich des sicheren Gebrauchs des Gerätes unterwiesen wurden und die daraus resultierenden Gefahren verstanden haben. Kinder dürfen nicht mit dem Gerät spielen. Reinigung und Benutzer-Wartung dürfen nicht durch Kinder ohne Beaufsichtigung durchgeführt werden.

Installation, Einstellung und Abbau dürfen ausschliesslich durch Elektrofachkräfte erfolgen.

Montagehinweise für Einschraubheizkörper

Der Einbau des Einschraubheizkörpers muss waagrecht erfolgen, der Einbau von oben oder unten ist aus sicherheitstechnischen Gründen nicht zulässig.

Vor Inbetriebnahme muss sichergestellt sein, dass die Rohrheizkörper völlig mit Flüssigkeit bedeckt sind. Der Flüssigkeitsumlauf durch die Heizkörper darf nicht behindert werden.

Betriebsdaten, Anwendung, Abmessungen und Ausführung des Einschraubheizkörpers sind dem Typenschild und Elektroschema auf dem Gerät bzw. im Innern des Gehäusedeckels, oder der Montagevorschrift / Gebrauchsanleitung zu entnehmen.

Angewandte Normen

Sicherheit: EN60335-1 / -2-21 / -2-73
EMV: EN55014-1 / -2
EMF: EN62233
IP: EN60529

Montagevorschrift

Wichtige Hinweise

Ist im gleichen Behälter ein Wärmetauscher eingebaut, so ist in der Steuereinrichtung die durch den Wärmetauscher verursachende Temperatur auf 85 °C zu begrenzen. Hierdurch wird verhindert, dass der Temperaturregler des Einschraubheizkörpers anspricht.

Sicherheits-Temperaturbegrenzer

Bei Temperaturen unter ca. -10 °C (z.B. Transport / Lager) kann der Sicherheits-Temperaturbegrenzer auslösen. In diesem Fall die Reset-Taste drücken.

Das Gerät ist ausschliesslich zur Erhitzung von Wasser zugelassen.

Korrosionsschutz

Bitte beachten: Dieser Heizstab ist sowohl für Edelstahl-Speicher, als auch für Schwarzstahl- / emaillierte Speicher einsetzbar. Je nach Speichertyp die Einstellungen per DIP-Schalter wählen.

Für den Einbau eines Heizelementes in Schwarzstahl- oder Schwarzstahl emaillierte Speicher ist der Schiebeschalter (DIP-Schalter) auf der Position „Schwarzstahlspeicher“ zu belassen (Werkseinstellung). Bei Einbau des Heizelementes in einen Edelstahl- oder Chromstahlspeicher ist der Schiebeschalter (DIP-Schalter) auf die Position „Edelstahlspeicher“ zu stellen.

Elektroanschluss

Das Gerät ist nur für den festen Anschluss bestimmt und darf nur an festverlegten Leitungen angeschlossen werden. Wählen Sie einen der Leistung des Gerätes entsprechenden Leitungsquerschnitt. Das Gerät muss über eine Trennstrecke von min. 3 mm allpolig vom Netz getrennt werden können. Der Schutzleiter muss 100 mm länger sein als die übrigen Leiter.

Wartung

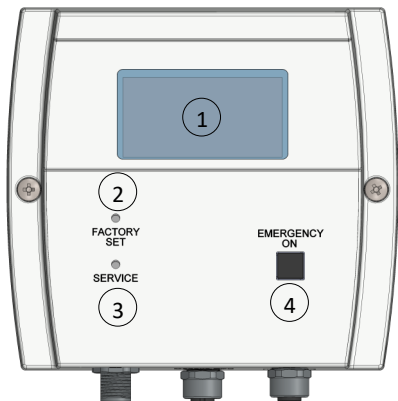
Zur Wartung des Gerätes oder Austausch von Teilen ist das Gerät von der Stromversorgung zu trennen. Vor dem öffnen des Gerätedeckel sind alle Stecker vom Gerät zu entfernen.

Der Garantieanspruch entfällt bei:

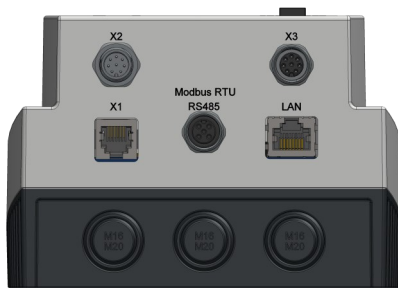
- Missachtung dieser Dokumentation „Montagevorschrift, Gebrauchsanweisung und Service“
- Missachtung der Montagevorschrift des Speicherherstellers
- Technischen Abänderungen, Reparaturen oder Eingriffen am Gerät (auch der Austausch des Thermostaten)
- Anwendungen, für die das Gerät nicht konzipiert wurde
- Unsachgemässer Bedienung und Wartung
- Nichteinhaltung der Richtlinie VDI 2035
- Manipulationen an der Betriebssoftware
- Nicht dokumentierte Parametrierungen über die dokumentierten Schnittstellen

Gerätebeschreibung

ASKOHEAT-RC+ Remote Control Steuergerät



- Pos. 1 Display
- Pos. 2 Factory-Set-Taste
- Pos. 3 Service-Taste
- Pos. 4 EMERGENCY ON (Notbetrieb)



- X1: RJ12 - Buchse, Anbindung Heizkörper
- X2: M12 - 8-Pol, Signaleingänge
- X3: M12 - 8-Pol, Fühlereingang
- RS485: M12 - 3-Pol, Modbus RTU
- LAN: Netzwerkanschluss

Display

Auf dem Display werden Informationen zu dem Heizkörper und der Netzwerkverbindung angezeigt. Ist der **ASKOHEAT-RC+** mit dem Netzwerk verbunden, wird die IP Adresse im Display angezeigt.

Beginnt der Heizkörper auf Grund eines Heizbefehls zu Heizen, wird die Heizleistung und die Heizfunktion im Display erscheinen. Des Weiteren wird die Temperatur des Heizkörpers und der optionalen Zusatzfühler angezeigt. Sollte ein Funktionsstörung vorhanden sein, wird auch diese mit „ERROR“ im Display angezeigt.

Notbetrieb „Emergency On“

Mit dem „Emergency On“ Taster kann sofort die maximale Heizleistung eingeschaltet werden. Dies kann im Fehlerfall oder bei zusätzlichem Wärmebedarf notwendig sein. Zum Ausschalten ist der Taster erneut zu betätigen. Die Temperatur ist in diesem Modus digital auf 60°C begrenzt. Aus Sicherheitsgründen schaltet der **ASKOHEAT+ 2.0** automatisch nach 24 Stunden in den Normalbetrieb zurück.

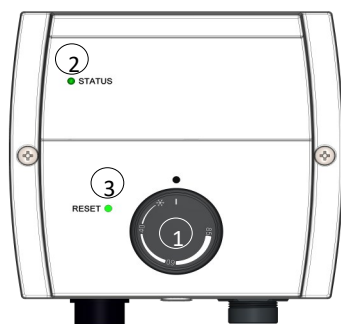
Factory-Set

Über die Taste „Factory Set“ kann das Gerät in den Auslieferungszustand zurück versetzt werden. Alle vorgenommenen Einstellungen sind dadurch wieder gelöscht.

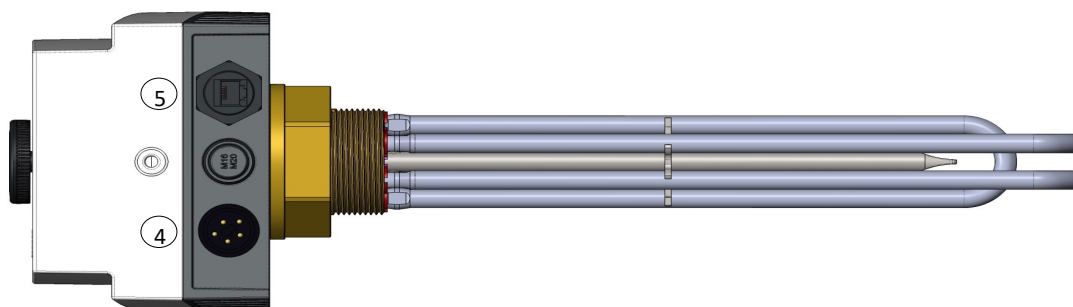
Service

Über die Taste „Service“ kann dem Gerät eine fixe IP Adresse hinterlegt werden. Die IP Adresse ist dann die 192.168.222.222.

ASKOHEAT+ 2.0 Einschraubheizkörper



- 1: Temperaturregler
- 2: Status LED
- 3: Reset-Taste des Sicherheitsbegrenzers
- 4: Z1, Energieversorgung Heizkörper
- 5: RJ12 - Buchse, Anbindung ASKOHEAT-RC+



Temperaturregler

Die Ausschalttemperatur kann mit dem Drehknopf stufenlos eingestellt werden. Der Bereich erstreckt sich von Frostschutz (❄) bis ca. 85 °C. Da Sie die Zieltemperatur auch elektronisch einstellen können, sollten Sie den mechanischen Thermostat auf ca. 85 °C stellen.

Status LED

Die Status LED zeigt den Betriebsmodus und Störungen an.

- **ROT/GELB blinkend:**
kein Stromfluss, obwohl Relais geschaltet sind (und Zieltemperatur noch nicht erreicht ist)
- **ROT leuchtend:**
unterbrochene Datenverbindung zum ASKOHEAT-RC+
- **GELB leuchtend** oder **GRÜN/GELB blinkend:**
"normales" Heizen
- **GRÜN leuchtend:**
Betriebsbereit, jedoch ohne Verbindung zu einem ASKOHEAT-RC+
- **GRÜN blinkend:**
Verbindung zum ASKOHEAT-RC+

Sicherheits-Temperaturbegrenzer

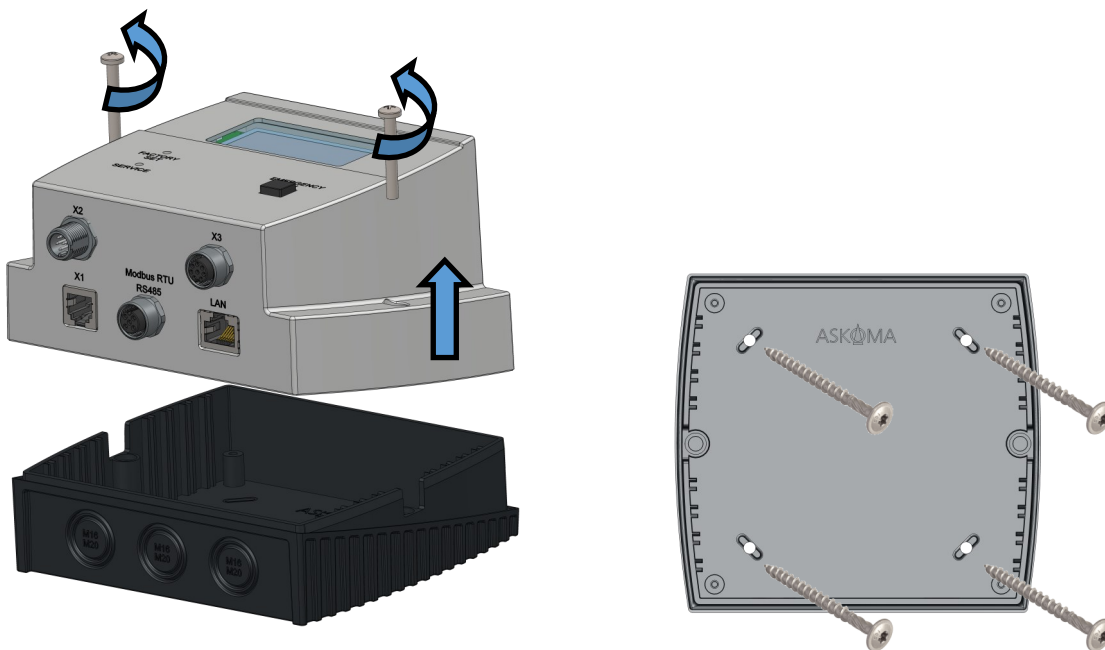
Ist der Sicherheits-Temperaturbegrenzer ausgelöst, kann er mit einem „00-Schraubendreher“ durch die Öffnung welche mit „Reset“ bezeichnet ist, zurückgestellt werden. Dies ist erst möglich, wenn die Temperatur um ca. 10 K abgekühlt ist.

Montageanleitung ASKOHEAT-RC+**Montageanleitung****Steuergerät ASKOHEAT-RC+ montieren**

- Vorgesehen ist, das Gerät an einer Wand zu montieren. Es besteht jedoch die Möglichkeit, über optionales Zubehör das Gerät an den Warmwasserspeicher zu Kleben oder über ein erhältliches Winkelblech an einem Rohr zu montieren.

Wandmontage:

ASKOHEAT-RC+ Gehäusedeckel öffnen und Unterteil an die Wand schrauben.

**Rohrmontage / Befestigung am Speicher:**

Soll das Steuergerät an einem Rohr oder dem Warmwasserspeicher montiert werden, ist das notwendige Zusatzmaterial zu verwenden. Eine Genaue Anleitung ist dem Zubehör beigelegt.

Das Zusatzmaterial ist über die Askoma Artikelnummer 012-2264 bei Ihrem Lieferant bestellbar.

Das Steuergerät **ASKOHEAT-RC+** wird über das JR12 Kabel von dem Heizkörper mit Energie (5VDC) versorgt.

Montageanleitung für Einschraubheizkörper

Montageanleitung

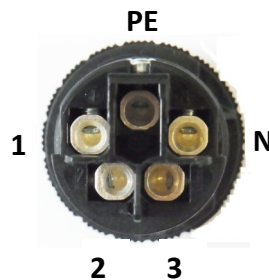
1. Einschraubheizkörper einschrauben

- 1½" Gewinde mit geeignetem Dichtmaterial abdichten und Einschrauben
- Heizkörper ausrichten, Einbaulage kontrollieren—Elektrosteckanschlüsse alle auf der Unterseite
- Bei Edelstahlspeichern Gehäusedeckel öffnen und DIP-Schalter im Inneren des Gerätes umstellen
- Speicher Füllen und auf Dichtheit kontrollieren

2. Einschraubheizkörper elektrisch anschliessen

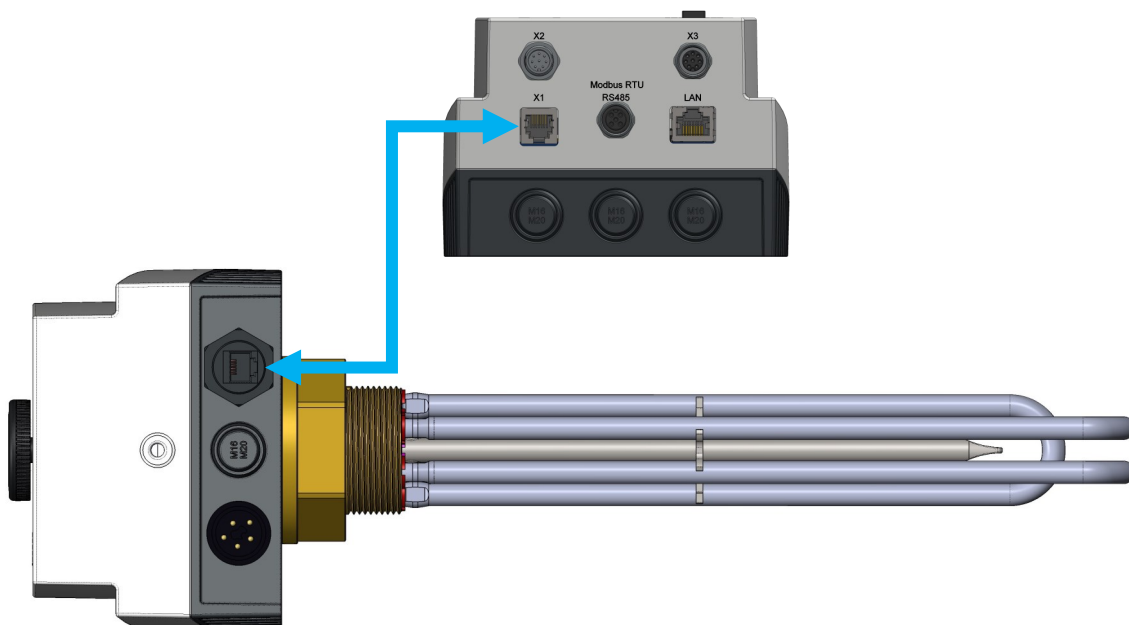
- **Stecker Z1**—Energieversorgung Heizkörper Anschlussstecker wie folgt anschliessen:

Anschluss 1:	L1
Anschluss 2:	L2
Anschluss 3:	L3
Anschluss N:	N
Anschluss PE:	PE



- **ASKOHEAT-RC+** Steuergehäuse mit dem mitgelieferten Verbindungskabel verbinden:

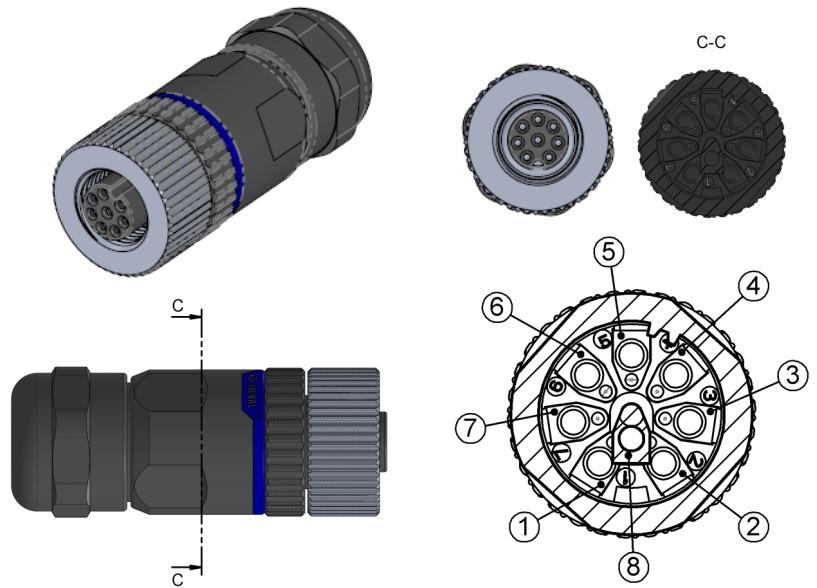
Anschluss RJ12 Buchse -> zu dem **ASKOHEAT-RC+** Anschluss X1



Stecker und Anschlussbelegung

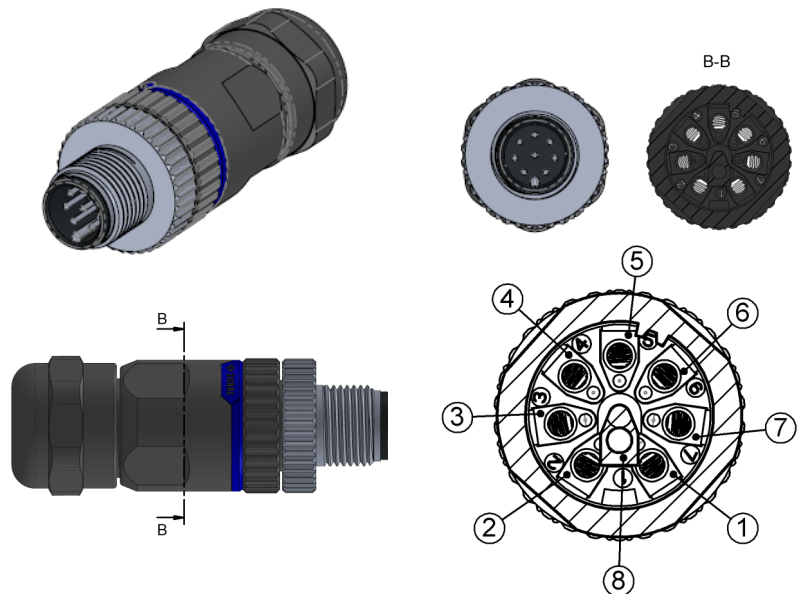
Stecker X2—Signaleingänge

- Anschluss 1: GND
- Anschluss 2: Analog Input 0-10 V
- Anschluss 3: EW-Sperre
- Anschluss 4: Relais K5 (5VDC)
- Anschluss 5: GND
- Anschluss 6: Heatpump request
- Anschluss 7: GND
- Anschluss 8: 5VDC out



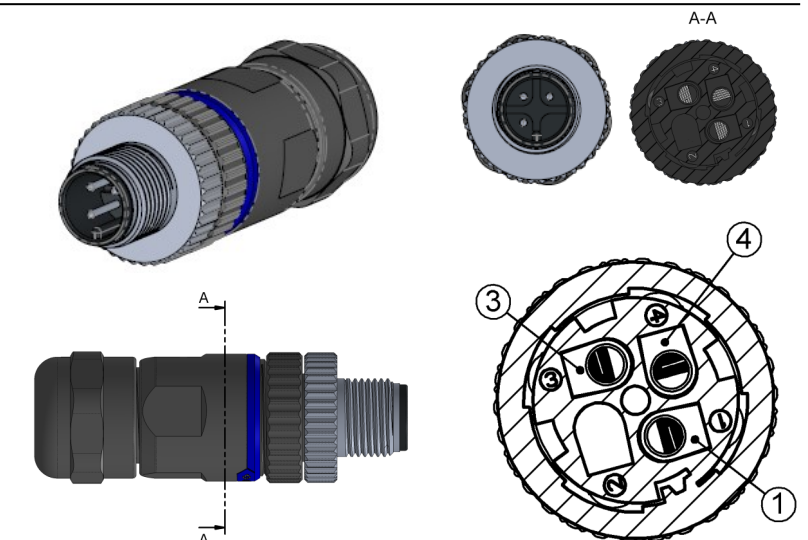
Stecker X3—Zusätzliche Fühler

- Anschluss 1: GND
- Anschluss 2: Fühler 1
- Anschluss 3: GND
- Anschluss 4: Fühler 2
- Anschluss 5: GND
- Anschluss 6: Fühler 3
- Anschluss 7: GND
- Anschluss 8: Fühler 4



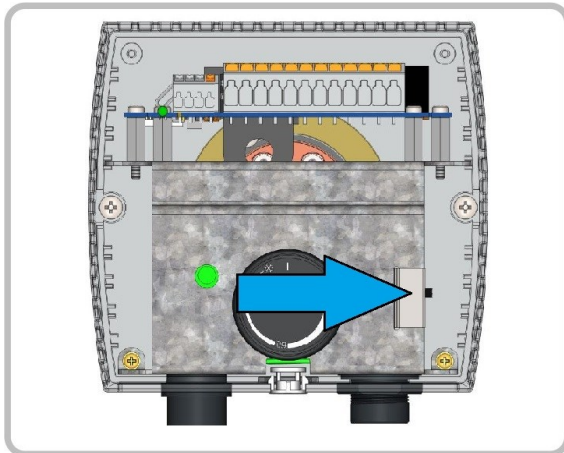
Stecker Modbus RTU RS485

- Anschluss 1: GND
- Anschluss 3: RS485 B
- Anschluss 4: RS485 A



Korrosionsschutz

Dip-Schalter am Gerät Einstellen



DIP-Schalter einstellen

Position 1:
Für Edelstahl-speicher

Position 2:
Für Schwarzstahl- / emaillierte Speicher
(Werkseinstellung)

Inbetriebnahme

Geräteeinbindung an das lokale Netzwerk

Der Anschluss des **ASKOHEAT-RC+** erfolgt über ein CAT5 Kabel mit einem lokalen Netzwerk.

WLAN wird **nicht** unterstützt.

Typischerweise sollte eine direkte Verbindung zum Router mit DHCP-Server bestehen.

Powerline-Verbindungen oder WLAN-Bridges können zu unerwarteten Problemen führen und werden nicht empfohlen. (Support kann in diesen Fällen nicht geleistet werden.)

Um die lokale Uhr im **ASKOHEAT-RC+** zu synchronisieren und Updates durchführen zu können, ist eine Internetverbindung notwendig. Grundsätzlich funktioniert das System mit erheblichen Einschränkungen auch ohne LAN und / oder Internetverbindung.

Ist nur ein **ASKOHEAT+ 2.0** verbaut, kann er mit den meisten Routern wie folgt in einem Browserfenster eines mit dem LAN verbundenen Endgerätes adressiert werden:

<http://askoheat-eth>

<http://askoheat.local>

In Netzwerken mit mehreren **ASKOHEAT+ 2.0** oder wenn die lokale Hostnamensauflösung nicht (richtig) funktioniert, kann die IP Adresse am Display des **ASKOHEAT-RC+** abgelesen werden.

Beispiel: 192.168.0.23 -> diese dann im Browser wie folgt eingeben: <http://192.168.0.23>

Funktionsbeschreibung

Gerätebeschreibung Heizkörper ASKOHEAT+ 2.0

Der ASKOHEAT+ 2.0 kann über das dazu gelieferte Steuergerät ASKOHEAT-RC+ in 3 oder 7 Stufen geschaltet werden. Ist der Heizkörper nicht mit dem Steuergerät verbunden, schaltet der Heizkörper in die höchste Stufe und heizt bis Erreichen der am Thermostat eingestellten Temperatur.

Gerätebeschreibung Steuergerät ASKOHEAT-RC+

Es besteht jederzeit die Möglichkeit über den "Emergency Taster" das Gerät manuell ein- oder auszuschalten. Dieser „Emergency“-betrieb deaktiviert sich nach 24-Stunden selbstständig.

Analog kann über einen 0-10 V (DC) Eingang oder über den potentialfreien Kontakt "Heatpump Request" das Gerät geschaltet werden.

Digital stehen das Modbus Protokoll (TCP über LAN oder RTU über RS485) und eine API mit JSON Daten zur Verfügung. Eine genaue Beschreibung ist über die Gerätewebseite und Online verfügbar.

Notbetrieb „Emergency On“

Mit dem „Emergency On“ Taster kann sofort die maximale Heizleistung eingeschaltet werden. Dies kann im Fehlerfall oder bei zusätzlichem Wärmebedarf notwendig sein. Zum Ausschalten ist der Taster erneut zu betätigen. Die Temperatur ist in diesem Modus digital auf 60°C begrenzt. Aus Sicherheitsgründen schaltet der ASKOHEAT+ 2.0 automatisch nach 24 Stunden in den Normalbetrieb zurück.

Heatpump Request „Wärmepumpenanforderung“

Über die beiden Kontakten 6 und 8 des Steckers X2 kann ein Einschaltsignal der Wärmepumpe angeschlossen werden. Mit dem „Heatpump request“ kann sofort die maximale Heizleistung eingeschaltet werden.

EW Sperre

Über die beiden Kontakten 3 und 8 des Steckers X2 kann ein Sperrsignal angeschlossen werden. Sind die beiden Kontakte gebrückt, heizt der Heizkörper nicht mehr. Alle andere Signale und Heizbefehle ignoriert der Heizkörper. Diese Funktion wird z.B. für Wärmepumpen genutzt um im Sommer kühlen zu können. Oder um das Gerät trotz PV-Überschuss nicht heizen zu lassen.

Elektroschema

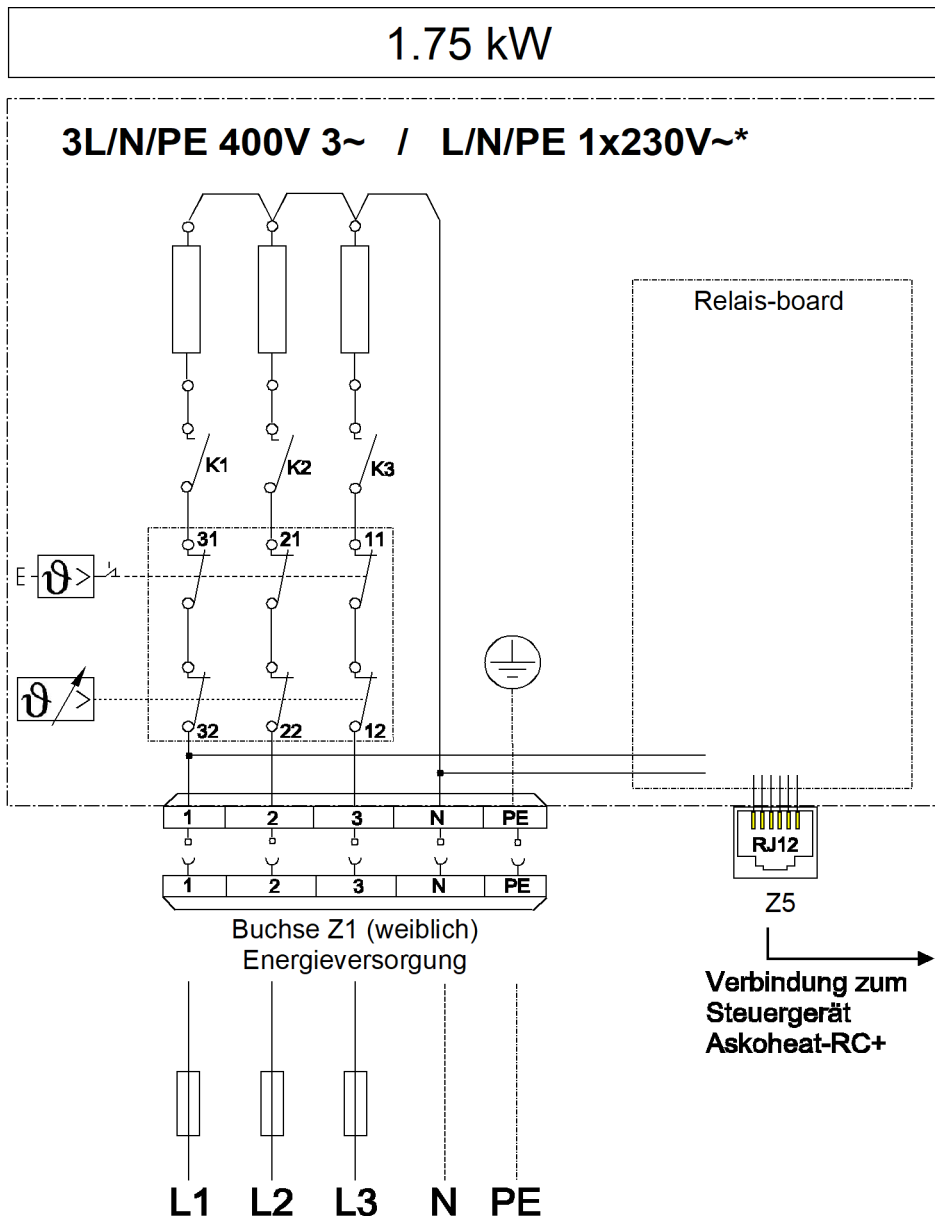


ACHTUNG!

Vor dem Zugang der Anschlussstecker müssen alle Versorgungsstromkreise abgeschaltet werden.

Elektro- und Anschlussschema 1.75 kW

- AHIR-TI-plus-1.75



* für einphasigen Anschluss (1x230V~),
L1, L2 und L3 extern Brücken

Elektroschema

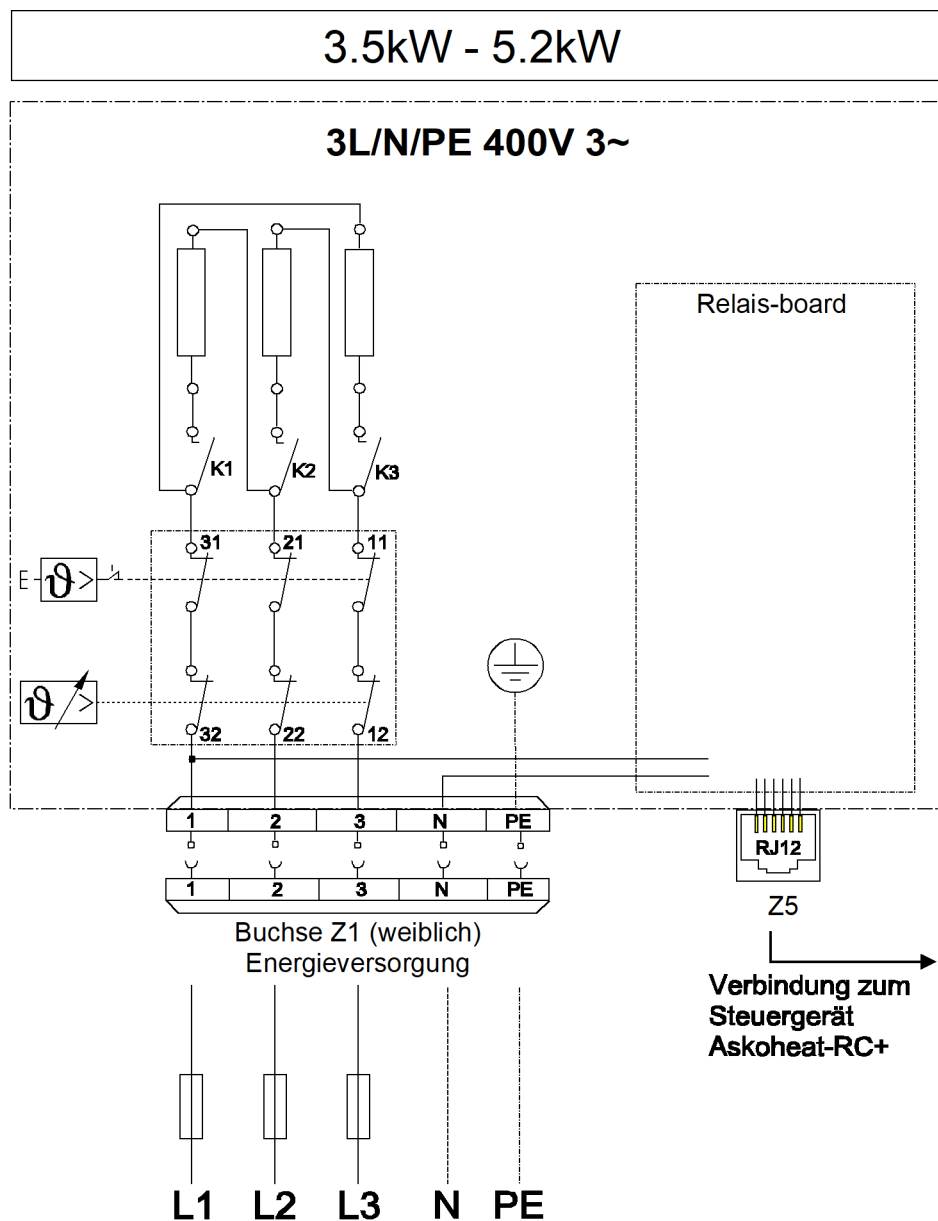


ACHTUNG!

Vor dem Zugang der Anschlussstecker müssen alle Versorgungsstromkreise abgeschaltet werden.

Elektro- und Anschlussschema 3.5 kW - 5.2 kW

- AHIR-TI-plus-3.5
- AHIR-TI-plus-4.4
- AHIR-TI-plus-5.2



Elektroschema

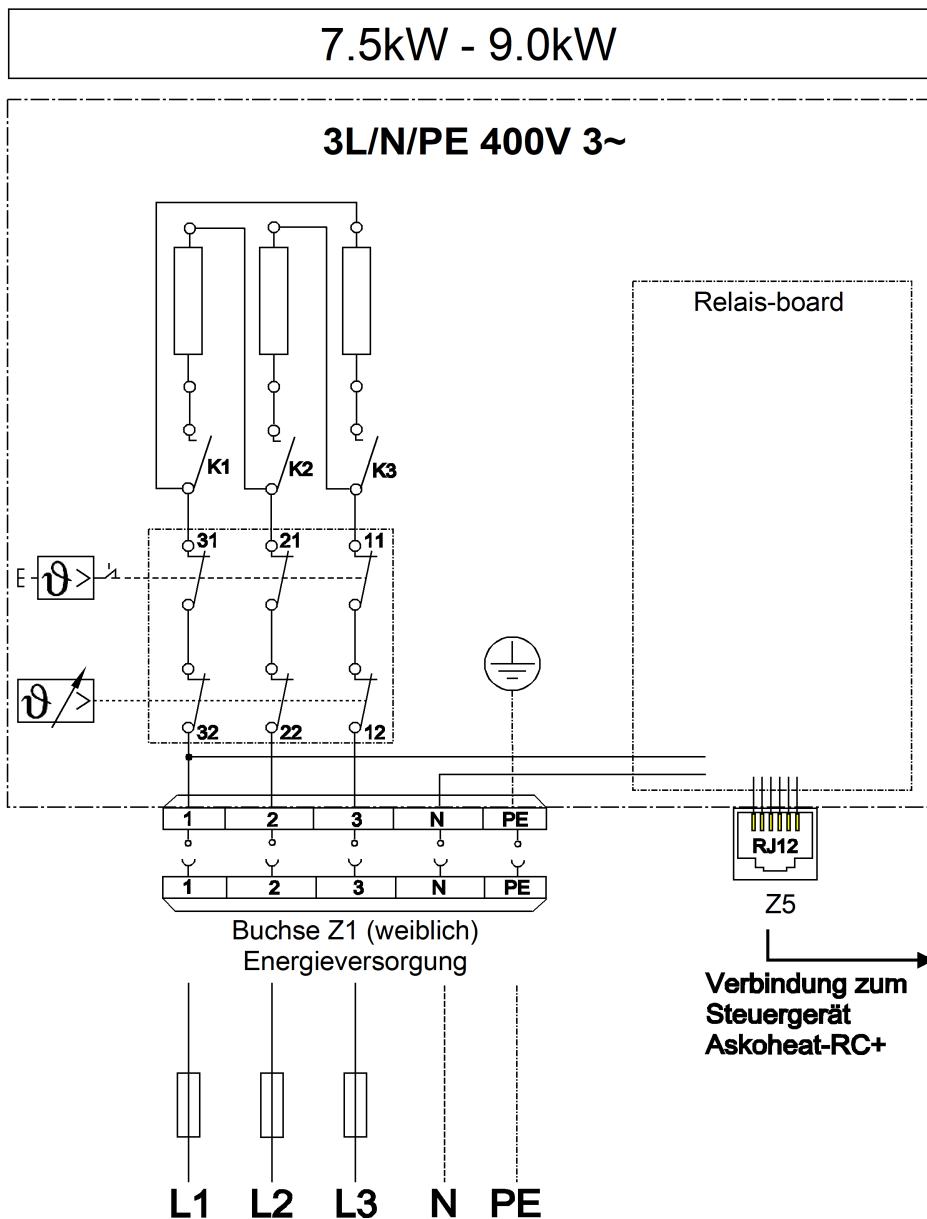


ACHTUNG!

Vor dem Zugang der Anschlussstecker müssen alle Versorgungsstromkreise abgeschaltet werden.

Elektro- und Anschlussschema 7.0 kW - 9.0 kW

- AHIR-TI-plus-7.5
- AHIR-TI-plus-9.0



Mitgeliefertes Anschlusskabel 2.0 m

Kabelquerschnitt: 2.5 mm²

Service

2x / Jahr

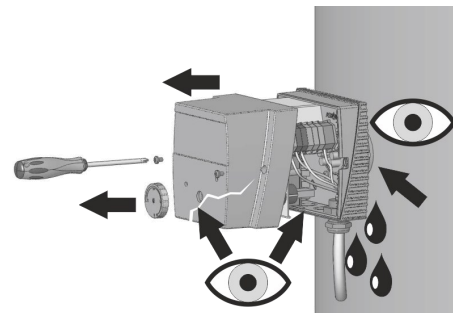
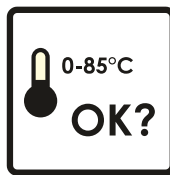


Bei Einsatz der Heizkörper in kalkhaltigem Wasser muss der Heizkörper regelmässig entkalkt werden.

Die ortsüblichen Gegebenheiten sind zwingend zu beachten.

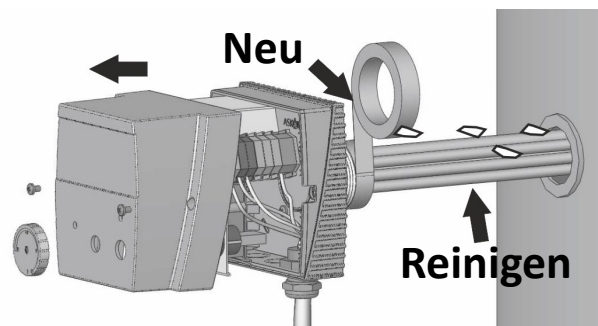
Die Verkalkung der Heizelemente kann zur Auslösung des Sicherheits-Temperaturbegrenzers oder zur thermischen Überbelastung und somit zur Zerstörung der Heizstäbe führen. **In solchen Fällen lehnen wir die Garantieleistung ab!**

1.



2.

Reinigung (Entkalkung) mit einem geeigneten professionellen Mittel, z.B. Zitronensäure.



Störung

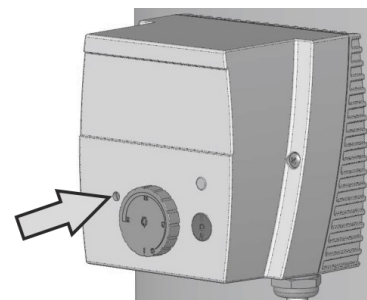


Löst der Sicherheits-Temperatur-begrenzer aus, liegt ein Fehler vor. In diesem Fall muss ein Fachmann die Anlage überprüfen.



Rückstellung

Siehe Gebrauchsanleitung für den Fachmann.



Aktuell gültige Version steht auf unserer Homepage zu Verfügung

Technische Daten siehe Datenblatt

Technische Änderungen vorbehalten

Installation instructions, user manual and service

Please keep in a safe place

Screw-in heater R 1½" for drinking and heating water

1.75 to 9.0 kW

- AHIR-TI-plus-1.75
- AHIR-TI-plus-3.5
- AHIR-TI-plus-4.4
- AHIR-TI-plus-5.2
- AHIR-TI-plus-7.5
- AHIR-TI-plus-9.0



Index

General safety and installation advice	Page 2
Installation guidelines	Page 3
Device description	Page 4 / 5
Installation instructions for control device ASKOHEAT-RC+	Page 6
Installation instructions for screw-in heaters	Page 7
Connector and connections assignment	Page 8
Corrosion protection / Start-up	Page 9
Functional description	Page 10
Electrical diagram 1.75 kW	Page 11
Electrical diagram 3.5 — 5.2 kW	Page 12
Electrical diagram 7.5 — 9.0 kW	Page 13
Service / Malfunction	Page 14

General safety information



- Do not operate the device until you have read the installation instructions.



- This device can be used by children aged from 8 years and above and by persons with reduced physical, sensory or mental capabilities or lack of experience and/or knowledge if they have been given supervision or instruction concerning use of the device in a safe way and understand the hazards involved. Children must not play with the device. Cleaning and maintenance must not be carried out by children without supervision.

Installation, adjustment and removal may only be carried out by specialists.

Installation advice for screw-in heater

The device must be installed horizontally, installation from above or below is not permitted for safety reasons.

Make sure that the heating tubes are entirely covered with liquid before starting up. The circulation of the liquid through the heater must not be blocked.

The operating data, application, dimensions and design of the screw-in heater can be found on the type plate and electrical diagram on the device or inside the housing cover, or in the installation instructions / user manual.

Applicable standards

Safety:	EN60335-1 / -2-21 / -2-73
EMV:	EN55014-1 / -2
EMF:	EN62233
IP Code:	EN60529

Installation guidelines

Important information

If a heat exchanger is installed in the same tank, the temperature caused by the heat exchanger must be limited to 85 °C in the control system. This prevents the temperature regulator of the screw-in heater from responding.

Safety temperature limiter

The safety temperature limiter may trip at temperatures lower than approx. –10 °C (e. g. transportation or storage). If this happens, press the reset button.

The device may only be used to heat water.

Corrosion protection

Please note: This heating element can be used for stainless steel / black steel and black steel enamelled boilers. Depending on the tank type, select the settings using the DIP switch. For an installation of the heating element into black steel or black steel enamelled boilers, leave the red slide switch (DIP switch) in the "black steel tank" (Schwarzstahlspeicher) position (factory setting).

When installing the heating element into a stainless steel or chrome steel boiler, the slide switch (DIP switch) has to be switched to "stainless steel tank" (Edelstahlspeicher).

Electrical connection

The device is intended for permanent connection and may only be connected to permanently installed cables. Select a cable cross-section corresponding to the power rating of the device. It must be possible to disconnect all poles of the device from the mains via an isolating distance of at least 3 mm. The PE wire must be 100 mm longer than the other conductors.

Maintenance

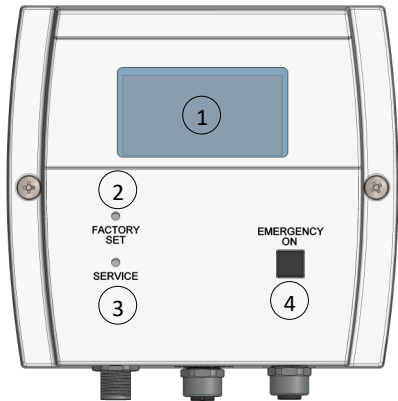
For maintenance of the unit or replacement of parts, the device must be disconnected from the power supply. Before opening the cover, remove all plugs from the device.

The guarantee claim is void in the case of:

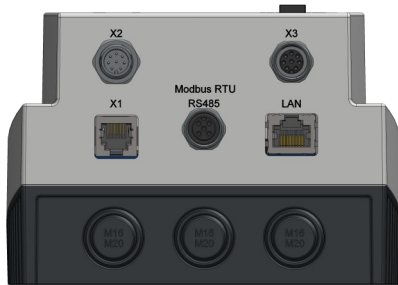
- Disregard of this documentation „Installation instructions, user manual and service“
- Disregarding the installation instructions of the screw-in heater
- Technical modifications, repairs or interventions on the device (including replacement of the thermostat)
- Applications for which the device was not designed
- Incorrect operation and maintenance
- Not complying with directive VDI 2035
- Manipulations of the operating software
- Undocumented parameterizations via the documented interfaces

Device description

Control unit ASKOHEAT-RC+ Remote Control



- Pos. 1 Display
- Pos. 2 Factory-Set button
- Pos. 3 Service button
- Pos. 4 EMERGENCY ON (Emergency mode)



- X1: RJ12 - Socket, heater connection
- X2: M12 - 8-pole, Signal input
- X3: M12 - 8-pole, Sensor input
- RS485: M12 - 3-pole, Modbus RTU
- LAN: Network connection

Display

Information about the heater and the network connection is shown on the display.

If the **ASKOHEAT-RC+** is connected to the network, the IP address is shown on the display. If the heater starts to heat due to a heating command, the heat output and the heating function will appear on the display. The temperature of the heater and the optional additional sensors are also displayed. If there is a malfunction, this is also shown in the display with "ERROR".

Emergency mode „Emergency On“

The "Emergency On" button can be used to switch on the maximum heating power immediately. This may be necessary in the event of a failure or if additional heat is required. To switch off, press the button again. The temperature is digitally limited to 60°C in this mode. For safety reasons, the **ASKOHEAT+ 2.0** automatically switches back to normal function after 24 hours.

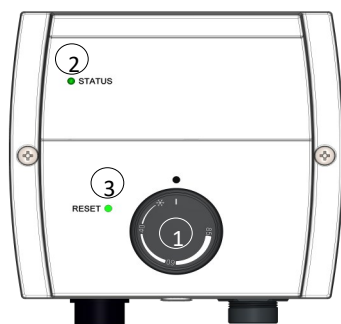
Factory-Set

The "Factory Set" button can be used to reset the device to the factory settings. All settings made are then deleted.

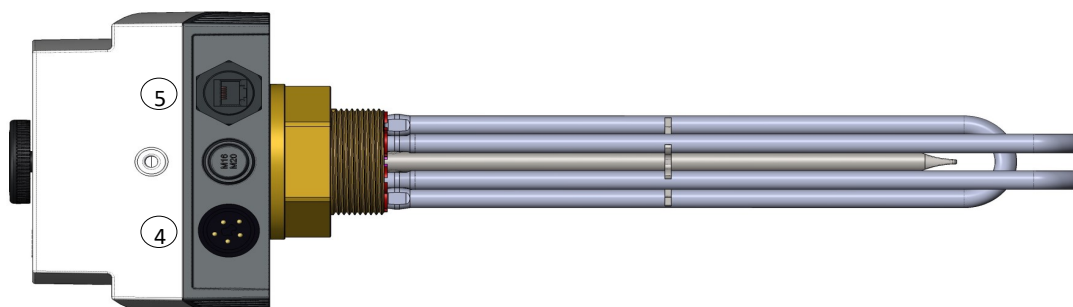
Service

A permanent IP address can be assigned to the device using the "Service" button. The IP address is then 192.168.222.222.

Screw-in heater ASKOHEAT+ 2.0



- 1: Temperature regulator
- 2: Status LED
- 3: Reset button of the safety limiter
- 4: Z1, Energy supply for heater
- 5: RJ12 - Socket, connection ASKOHEAT-RC+



Temperature regulator

The max. temperature can be adjusted continuously using the rotary knob (pos. 1). The range extends from "Off" to approx. 85 °C. For economic reasons, it should be set to approx. 65 °C. Once the temperature has been reached, the appliance switches off and switches on again automatically if required.

Status LED

The status LED indicates the current mode and faults.

- **RED/YELLOW flashing:**
No current flow, although relays are switched (and target temperature has not yet been reached)
- **RED glowing:**
Interrupted data connection to ASKOHEAT-RC+
- **YELLOW glowing or GREEN/YELLOW flashing:**
"Normal" heating
- **GREEN glowing:**
Ready for use, but without connection to a ASKOHEAT-RC+
- **GREEN flashing:**
Connection to ASKOHEAT-RC+

Safety temperature limiter

If the safety temperature limiter is activated, it can be reset with a "00 screwdriver" through the opening labelled "Reset". This is only possible once the temperature has cooled down by approx. 10 K.

Installation instructions ASKOHEAT-RC+

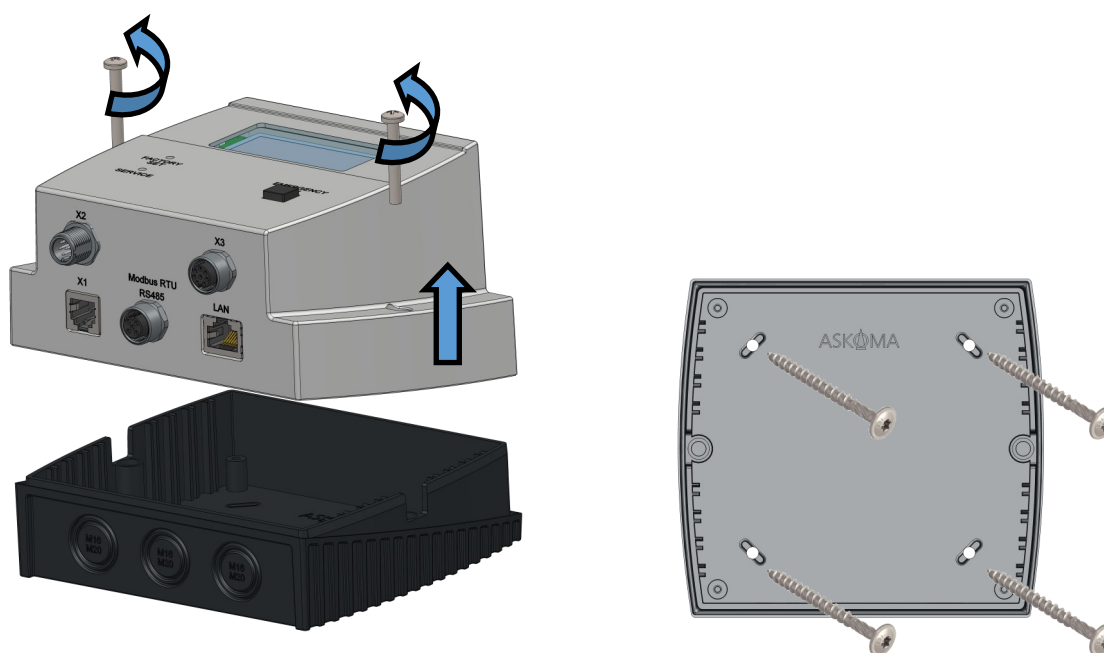
Installation instructions

Install control unit ASKOHEAT-RC+

The device is designed to be installed on a wall. However, it is possible to glue the unit to the hot water tank using optional accessories or to attach it to a pipe using an available angle bracket.

Wall installation:

Open the ASKOHEAT-RC+ housing cover and screw the lower section to the wall.



Pipe installation / attachment to the tank:

If the control unit has to be installed on a pipe or on the hot water tank, use the required additional material. Detailed instructions are enclosed with the accessories.

The additional material can be ordered from your supplier using the Askoma article number 012-2264.

Installation instructions for screw-in heater

Installation instructions

1. Screw in the screw-in heater

- Seal 1½" thread with suitable sealing material and screw in
- Align the heater, check the installation position - plug-in electrical connections all on the bottom page
- For stainless steel tanks, open the housing cover and switch the DIP switch inside the device
- Fill the tank and check for leaks

2. Connecting the screw-in heater electrically

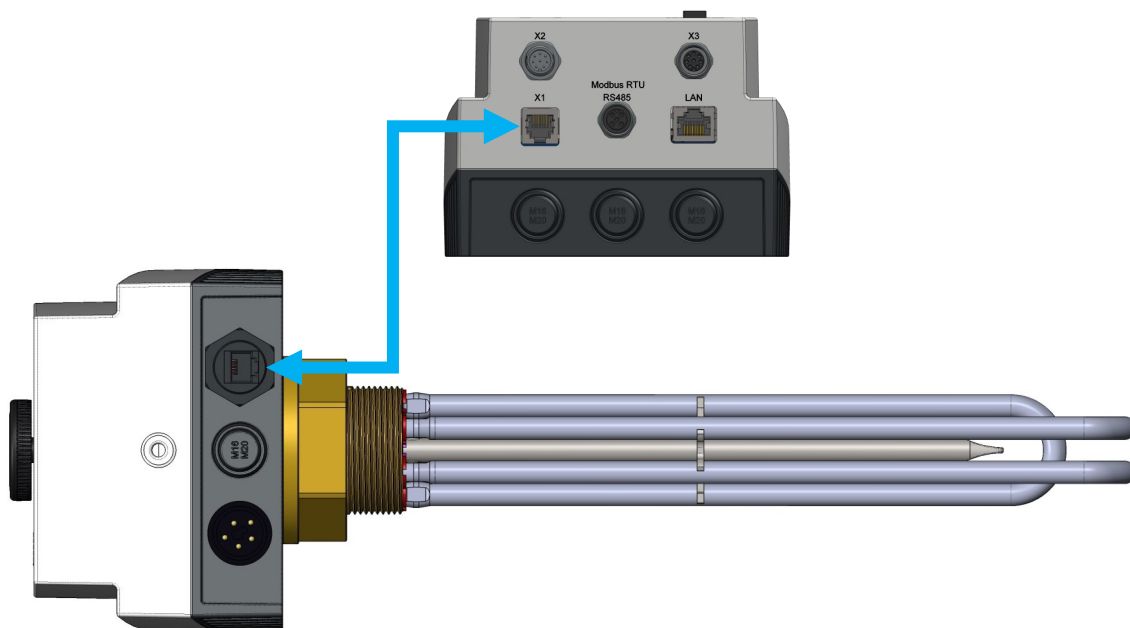
- **Connector Z1**—Connect the power supply with the heater with the connector as shown below:

- Connection 1: L1
- Connection 2: L2
- Connection 3: L3
- Connection N: N
- Connection PE: PE



- Connect the **ASKOHEAT-RC+** control housing with the included connection cable:

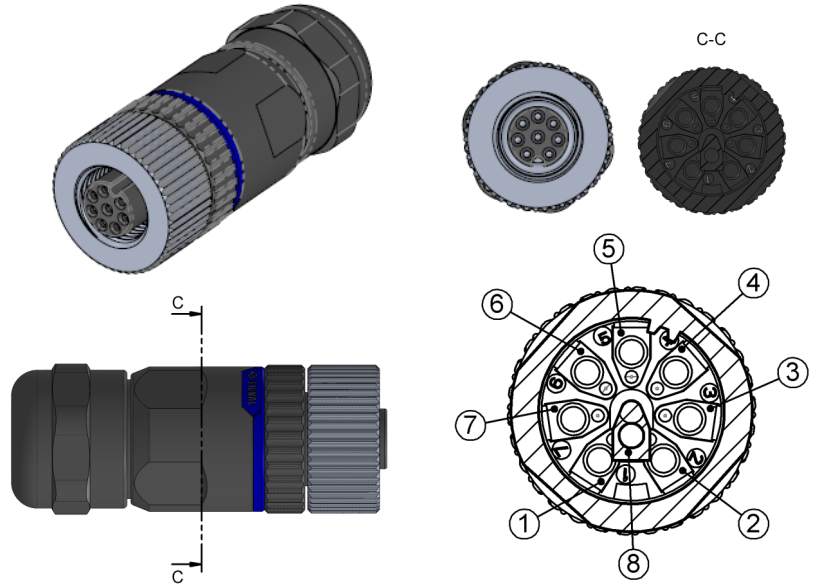
Connection RJ12 socket -> to the **ASKOHEAT-RC+** Connection X1



Connector and connection assignment

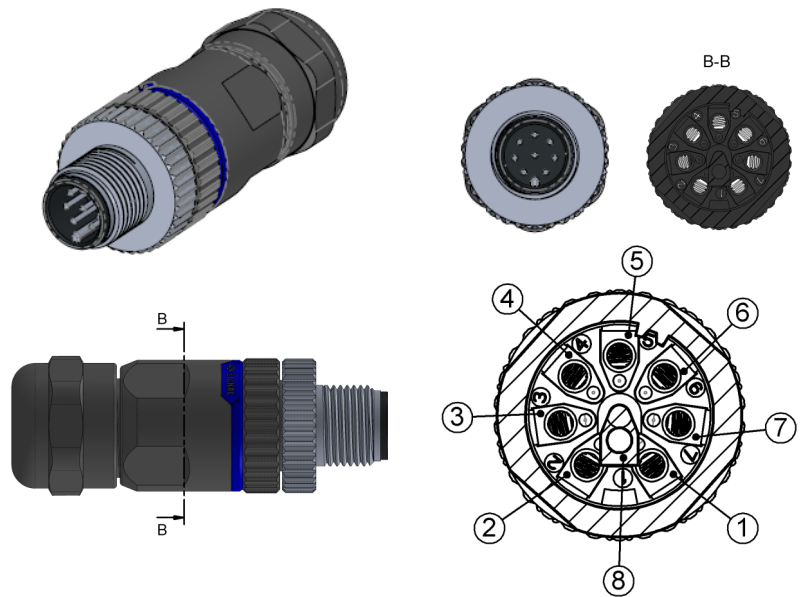
Connector X2—signal inputs

- Connection 1: GND
- Connection 2: Analogue Input 0-10 V
- Connection 3: EW lock
- Connection 4: Relay K5 (5VDC)
- Connection 5: GND
- Connection 6: Heatpump request
- Connection 7: GND
- Connection 8: 5VDC out



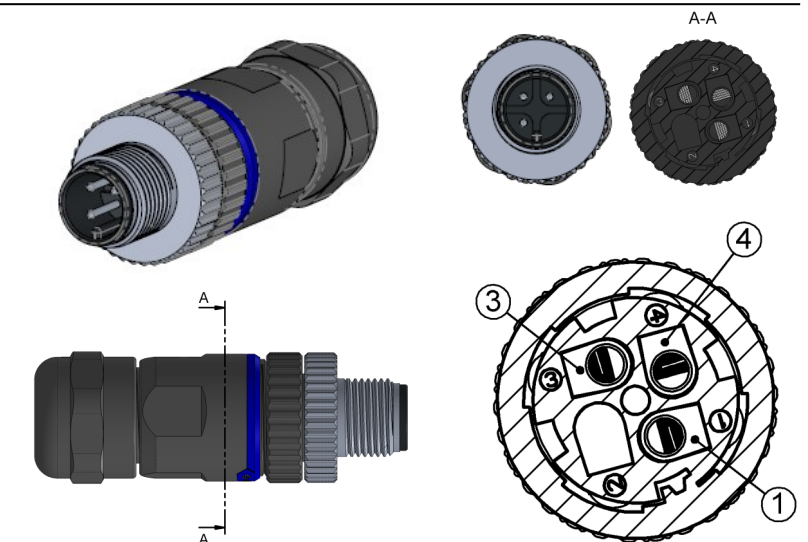
Connector X3—additional sensors

- Connection 1: GND
- Connection 2: Sensor 1
- Connection 3: GND
- Connection 4: Sensor 2
- Connection 5: GND
- Connection 6: Sensor 3
- Connection 7: GND
- Connection 8: Sensor 4



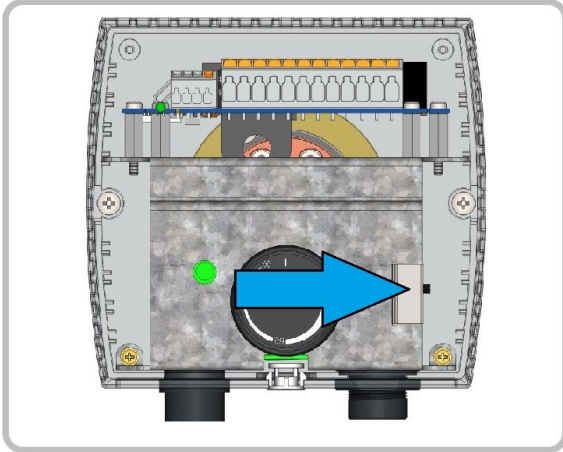
Connector Modbus RTU RS485

- Connection 1: GND
- Connection 3: RS485 B
- Connection 4: RS485 A



Corrosion protection

DIP switch on the device Setting



Setting the DIP switch

Position 1:
For stainless steel boiler

Position 2:
For black steel- / enamelled boiler
(factory setting)

Start-up

Device integration into the local network

The **ASKOHEAT-RC+** is connected to a local network via a CAT5 cable.

WLAN is **not** supported.

Typically, there should be a direct connection to the router with DHCP server.

Powerline connections or WLAN bridges can lead to unexpected problems and are not recommended. (Support cannot be provided in these cases.)

An internet connection is required to synchronise the local clock in the **ASKOHEAT-RC+** and to carry out updates. In principle, the system also works without a LAN and / or Internet connection but with considerable restrictions.

If only one **ASKOHEAT+ 2.0** is installed, it can be addressed with most routers as follows in a browser window of an end device connected to the LAN:

<http://askoheat-eth>

<http://askoheat.local>

In networks with several **ASKOHEAT+ 2.0** units or if the local host name resolution does not work (correctly), the IP address can be read off the display of the **ASKOHEAT-RC+**.

Example: 192.168.0.23 -> then enter this in the browser as follows: <http://192.168.0.23>

Functional description

Device description heater ASKOHEAT+ 2.0

The ASKOHEAT+ 2.0 can be switched in 3 or 7 stages using the ASKOHEAT-RC+ control unit supplied. If the heater isn't connected to the control unit, the heater switches to the highest level and heats until the temperature set on the thermostat is reached.

Device description control unit ASKOHEAT-RC+

It is possible to switch the appliance on or off manually at any time using the "Emergency button". This "Emergency" mode deactivates automatically after 24 hours.

The device can be switched analogue via a 0-10 V (DC) input or via the potential-free contact "Heatpump Request".

The Modbus protocol (TCP via LAN or RTU via RS485) and an API with JSON data are available digitally. A detailed description is available on the device website and online.

Emergency mode „Emergency On“

The "Emergency On" button can be used to switch on the maximum heating power immediately. This may be necessary in the event of a failure or if additional heat is required. To switch off, press the button again. The temperature is digitally limited to 60°C in this mode. For safety reasons, the ASKOHEAT+ 2.0 automatically switches back to normal function after 24 hours.

Heatpump Request

A heat pump switch-on signal can be connected via the two contacts 6 and 8 of connector X2. The maximum heat output can be switched on immediately with the „Heat pump request“.

Electricity plant lock

A blocking signal can be connected via the two contacts 3 and 8 of connector X2. If the two contacts are bridged, the heater no longer heat. The heater ignores all other signals and heating commands. This function is used, for example, for heat pumps to be able to cool in summer. Or to prevent the appliance from heating despite a PV surplus.

Electrical diagram

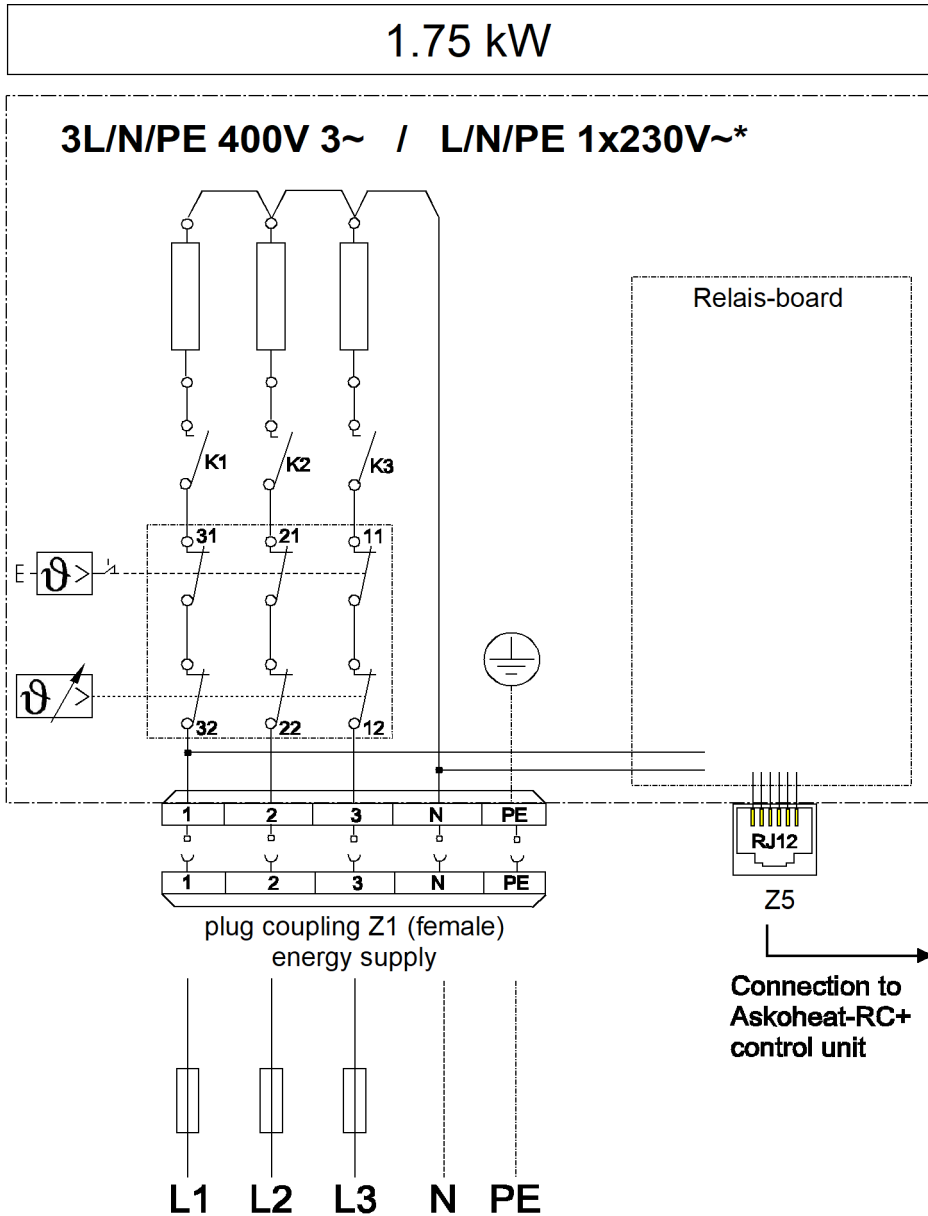


WARNING!

All power supply circuits must have been switched off before accessing the connection terminals.

Electrical and connection diagram 1.75 kW

- AHIR-TI-plus-1.75



* for single-phasing (1x230V~),
L1, L2 and L3 use external jumper

Electrical diagram

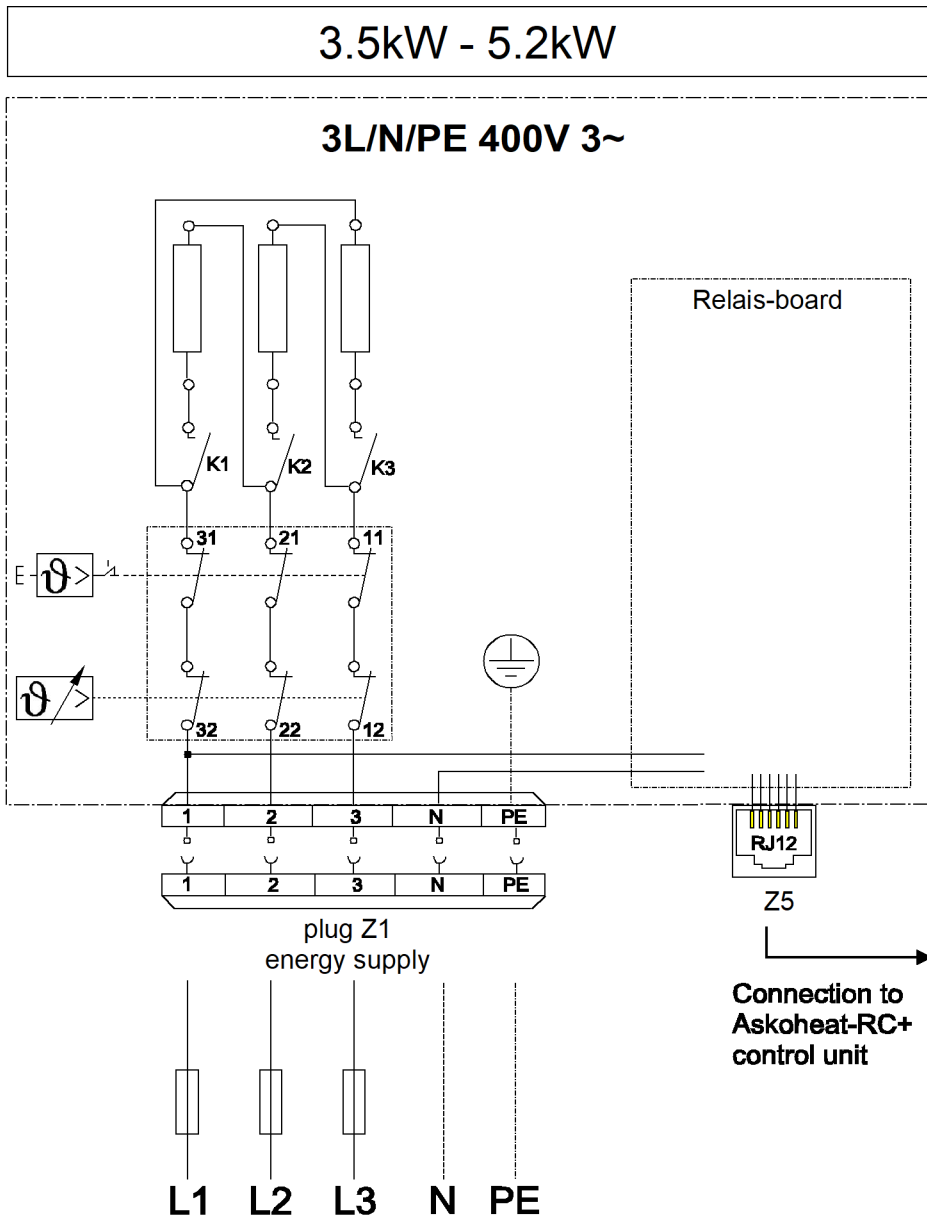


WARNING!

All power supply circuits must have been switched off before accessing the connection terminals.

Electrical and connection diagram 3.5 - 5.2 kW

- AHIR-TI-plus-3.5
- AHIR-TI-plus-4.4
- AHIR-TI-plus-5.2



Electrical diagram

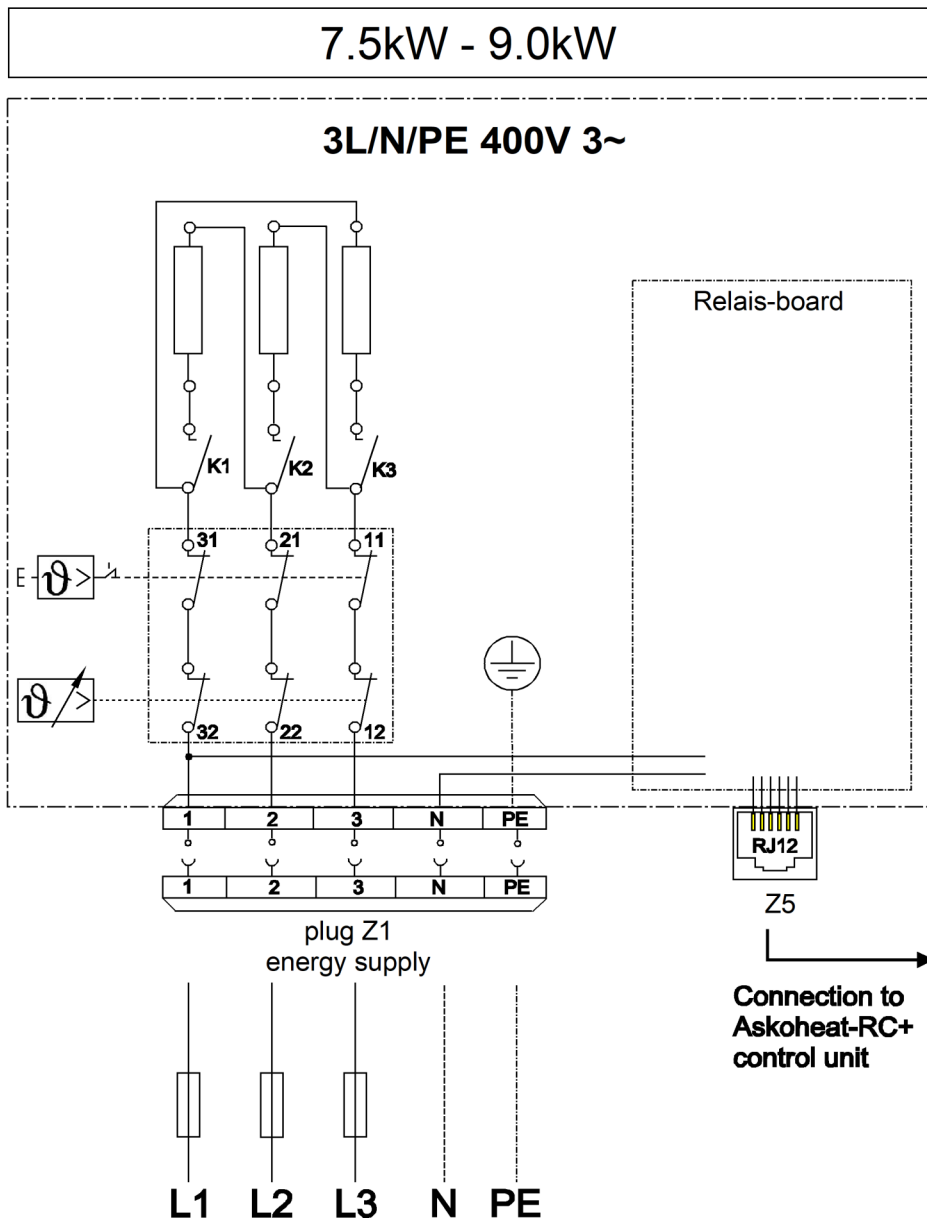


WARNING!

All power supply circuits must have been switched off before accessing the connection terminals.

Electrical and connection diagram 7.0 - 9.0 kW

- AHIR-TI-plus-7.5
- AHIR-TI-plus-9.0



Included connection cable 2.0 m

Cable cross-section: 2.5 mm²

Service

2x / year



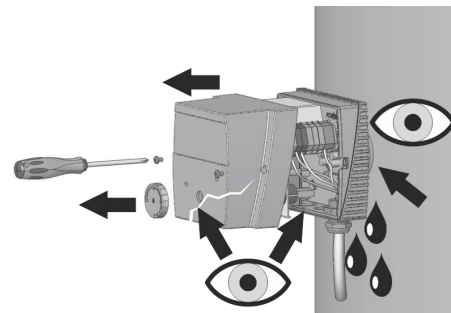
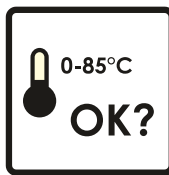
When the heater is used in hard water areas it must be regularly descaled.

It is imperative that the local circumstances are paid attention to.

The build up of scale in the heating element can lead to the activation of the safety temperature limiter or thermal overloading thereby destroying the heating elements.

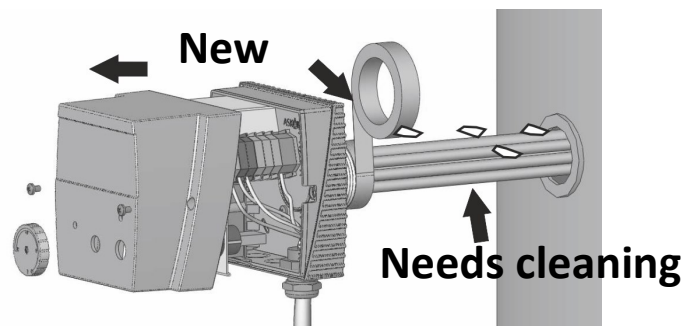
In such cases the guarantee is not valid!

1.



2.

The device must be cleaned (descaled) with a suitable professional descaling agent, e. g. citric acid.



Malfunction

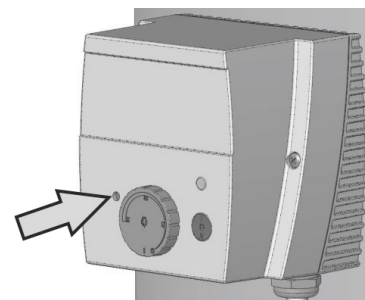


If the safety temperature limiter activates, there is a fault or error. In this case, the system must be checked by a specialist.



Reset

See user manual for the specialist.



The version currently valid can be downloaded from our homepage

For technical data see the data sheet

Subject to technical alterations

Instructions de montage, mode d'emploi et service**À conserver****Corps de chauffe à visser R 1½" pour l'eau potable et l'eau de chauffage****AHFR-TI-plus-1.75 à 9.0 kW**

- AHIR-TI-plus-1.75
- AHIR-TI-plus-3.5
- AHIR-TI-plus-4.4
- AHIR-TI-plus-5.2
- AHIR-TI-plus-7.5
- AHIR-TI-plus-9.0

**Index**

Consignes générales de sécurité et de montage	Page 2
Instruction de montage	Page 3
Description de l'appareil	Page 4 / 5
Instruction de montage pour l'appareil de commande ASKOHEAT-RC+	Page 6
Instruction de montage pour le corps de chauffe à visser	Page 7
Fiches et affectations des raccordements	Page 8
Protection anticorrosion / Mise en service	Page 9
Description de fonctionnement	Page 10
Schéma électrique 1.75 kW	Page 11
Schéma électrique 3.5 kW — 5.2 kW	Page 12
Schéma électrique 7.5 kW — 9.0 kW	Page 13
Service / Perturbation	Page 14

Consignes générales de sécurité



- Ne mettre l'appareil en service qu'après une lecture attentive du mode d'emploi.
- Ces appareils peuvent être utilisés par des enfants dès 8 ans et par des personnes ayant des capacités physiques, sensorielles ou mentales réduites ou un manque d'expérience et/ou de connaissances, à condition qu'elles soient sous surveillance ou qu'elles aient été instruites sur la manière d'utiliser l'appareil en toute sécurité et comprennent les risques et danger encourus. Ne pas laisser les enfants jouer avec l'appareil. Le nettoyage et la maintenance de l'appareil ne doivent pas être exécutés par des enfants sans surveillance.

L'installation, le réglage et le démontage de l'appareil doivent être exclusivement effectués par des électriciens qualifiés en électrotechnique.

Consignes de montage

L'appareil doit être installé en position horizontale, toute installation par le haut ou par le bas n'est pas autorisée pour des raisons de sécurité.

Avant la mise en service, s'assurer que les éléments chauffants tubulaires sont entièrement recouverts de liquide. La circulation de l'eau ne doit pas être entravée par le corps de chauffe.

Les données techniques, l'utilisation, les dimensions et le modèle du corps de chauffe à visser sont mentionnés sur la plaquette signalétique et le schéma électrique sur l'appareil ou à l'intérieur du couvercle du boîtier, ou dans l'instruction de montage / mode d'emploi.

Normes applicables

Sécurité:	EN60335-1 / -2-21 / -2-73
EMF:	EN55014-1 / -2
EMC:	EN62233
Code IP:	EN60529

Instructions de montage

Indications importantes

Si un échangeur de chaleur est installé dans le même réservoir, la température provoquée par l'échangeur doit être limitée à 85 °C au niveau du dispositif de commande. On empêche ainsi toute surcharge du limiteur de température de sécurité du corps de chauffe à visser.

Limiteur de température de sécurité

Lors de températures inférieures à env. - 10 °C (p. ex. transport / stockage), le limiteur de température de sécurité peut se déclencher. Dans ce cas, appuyer sur la touche reset.

Cet appareil est approuvé uniquement pour le chauffage d'eau.

Protection anticorrosion

Veuillez noter: Le corps de chauffe est utilisable aussi bien pour un réservoir en acier inoxydable que pour un réservoir en acier noir / acier noir émaillé. Choisir les paramètres par interrupteur DIP en fonction du type de réservoir.

Pour le montage du corps de chauffe dans un réservoir en acier noir ou acier noir émaillé, l'interrupteur à coulisse (interrupteur DIP) doit être laissé sur la position „réservoir en acier noir“ (réglage d'usine).

En cas du montage du corps de chauffe dans un réservoir en acier inoxydable ou chromé, l'interrupteur à coulisse (interrupteur DIP) doit être placé sur la position „acier inoxydable“.

Raccordement électrique

L'appareil est exclusivement conçu pour un branchement fixe et ne doit être raccordé qu'à des lignes électriques fixes. Choisissez la section des câbles en fonction de la puissance de l'appareil. L'appareil doit pouvoir être coupé du réseau par un disjoncteur sectionneur 3 mm agissant sur tous les pôles. Le conducteur de protection de mise à la terre doit être 100 mm plus long que les autres conducteurs .

Maintenance

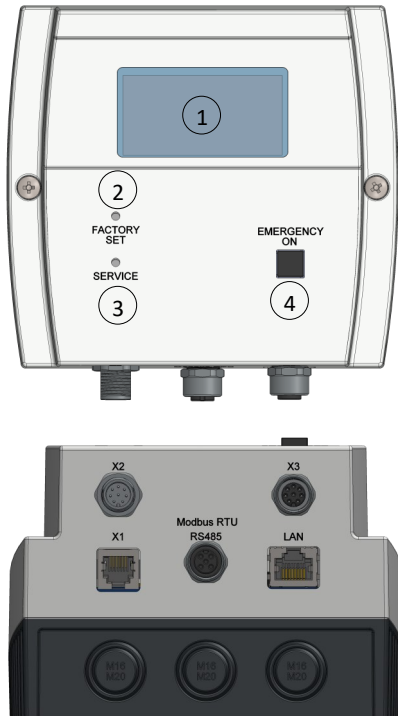
Pour la maintenance de l'appareil ou le remplacement de pièces, l'appareil doit être débranché de l'alimentation électrique. Avant d'ouvrir le couvercle de l'appareil, il faut retirer toutes les fiches de l'appareil.

Exclusion des prétentions de garantie en cas de:

- Non-respect de la documentation „Instruction de montage, mode d'emploi et service“
- Non-respect de l'instruction de montage du fabricant du réservoir
- Modifications techniques, réparations ou interventions sur l'appareil (ainsi que le remplacement du thermostat)
- Applications pour lesquelles l'appareil n'a pas été prévu
- Utilisation et maintenance non conformes
- Non-respect de la directive VDI 2035
- Manipulation du logiciel d'exploitation
- Paramétrages non documentés via les interfaces documentées

Description de l'appareil

ASKOHEAT-RC+ Remote Control appareil de commande



- Pos. 1 Display (écran)
- Pos. 2 Touche Factory-Set
- Pos. 3 Touche Service
- Pos. 4 EMERGENCY ON (opération d'urgence)

- X1: RJ12 - Connecteur (femelle) raccordement au corps de chauffe
- X2: M12 - 8 pôles, entrée de signal
- X3: M12 - 8 pôles, entrée de sonde
- RS485: M12 - 3 pôles, Modbus RTU
- LAN: connexion au réseau (via le port LAN)

Display (écran)

L'écran affiche des informations sur le corps de chauffe et la connexion réseau.

Si ASKOHEAT-RC+ est connecté au réseau, l'adresse s'affiche sur l'écran.

Si le corps de chauffe commence à chauffer sur la base d'un ordre de chauffage, la puissance de chauffage et la fonction de chauffage s'affichent sur l'écran. En outre, la température du corps de chauffe et des sondes supplémentaires en option est affichée. En cas de dysfonctionnement, le message „ERROR“ s'affiche également à l'écran.

Opération d'urgence „Emergency On“

La touche "Emergency On" permet de mettre immédiatement en marche la puissance de chauffage maximale. Cela peut être nécessaire en cas d'erreur ou de besoin de chaleur supplémentaire.

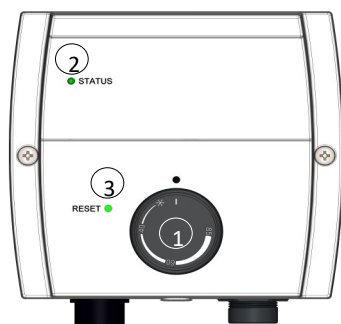
Pour éteindre l'appareil, il faut appuyer à nouveau sur la touche. La température est limitée numériquement à 60 °C dans ce mode. Pour des raisons de sécurité, ASKOHEAT+ 2.0 revient automatiquement en fonctionnement normal après 24 heures.

Factory-Set

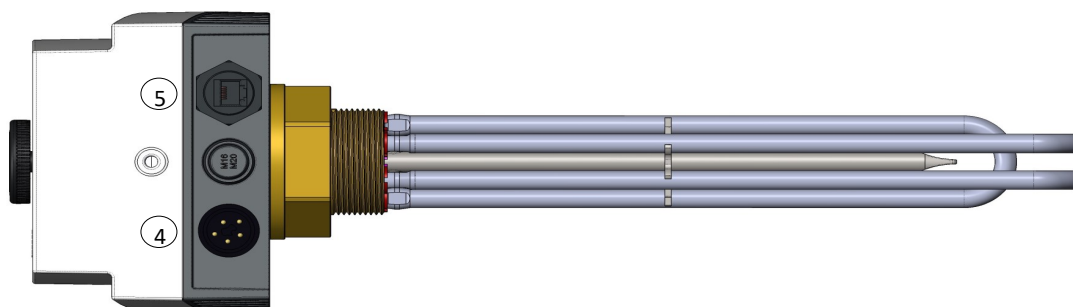
La touche "Factory Set" permet de rétablir l'état de livraison de l'appareil. Tous les réglages effectués sont alors effacés.

Service

La touche "Service" permet d'attribuer une adresse IP fixe à l'appareil. L'adresse IP est alors 192.168.222.222.

ASKOHEAT+ 2.0 Corps de chauffe à visser

- 1: Régulateur de température
- 2: Statut LED
- 3: Touche Reset du limiteur de sécurité
- 4: Z1, alimentation en énergie du corps de chauffe
- 5: RJ12 - prise de raccordement, connexion **ASKOHEAT-RC+**

**Régulateur de température**

La température de désactivation peut être réglée en continu à l'aide du bouton rotatif. La plage s'étend de la protection contre le gel (❄) à environ 85 °C. Étant donné que vous pouvez également régler la température cible de manière électronique, il est préférable de régler le thermostat mécanique sur environ 85 °C.

Statut (état) LED

L'état LED indique le mode de fonctionnement et les dysfonctionnements.

- **ROUGE/JAUNE clignotant:**
pas de flux de courant, bien que les relais soient activés (et que la température cible ne soit pas encore atteinte)
- **ROUGE allumé:**
connexion de données interrompue avec le dispositif **ASKOHEAT-RC+**
- **JAUNE allumé ou vert/jaune clignotant:**
chauffement "normal"
- **VERT allumé:**
prêt à fonctionner, mais sans connexion à un **ASKOHEAT-RC+**
- **VERT clignotant:**
Connexion au dispositif **ASKOHEAT-RC+**

Limiteur de température de sécurité

Lorsque le limiteur de température de sécurité se déclenche, il peut être réinitialisé en insérant un "tournevis 00" dans l'orifice "Reset". Cette opération n'est toutefois possible que lorsque la température s'est refroidie d'environ 10 K.

Instruction de montage pour ASKOHEAT-RC+

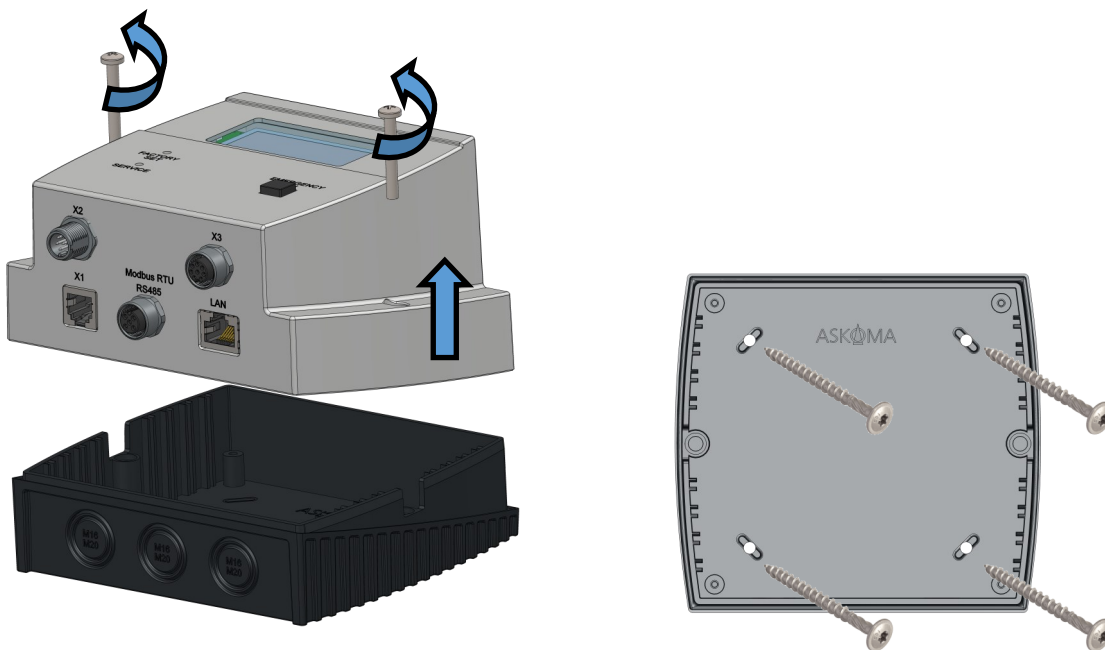
Instruction de montage

Monter l'appareil de commande ASKOHEAT-RC+

- Il est prévu de monter l'appareil sur un mur. Il est toutefois possible de coller l'appareil sur le réservoir d'eau chaude à l'aide d'accessoires en option ou de le monter sur un tuyau à l'aide d'une tôle angulaire disponible.

Montage au mur:

Ouvrir le couvercle du boîtier ASKOHEAT-RC+ et visser la partie inférieure au mur.



Montage sur tuyau / fixation au réservoir:

Si l'appareil de commande doit être monté sur un tuyau ou sur le réservoir d'eau chaude, il faut utiliser le matériel supplémentaire nécessaire. Des instructions précises sont jointes aux accessoires

Le matériel supplémentaire peut être commandé auprès de votre fournisseur via le numéro d'article Askoma 012-2264.

L'appareil de commande ASKOHEAT-RC+ est alimenté en énergie (5VDC) par le corps de chauffe via le câble JR12.

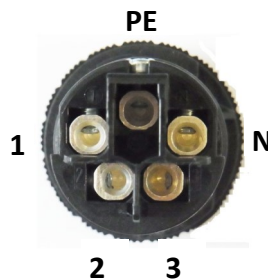
Instruction de montage pour le corps de chauffe à visser**Instruction de montage****1. Visser le corps de chauffe**

- 1½" Filetage avec un matériau d'étanchéité approprié et visser
- Positionner les corps de chauffe, vérifier la position de montage - les connexions électriques sont toutes sur la face inférieure
- Pour les réservoirs en acier inoxydable, ouvrir le couvercle du boîtier et modifier l'interrupteur DIP à l'intérieur de l'appareil
- Remplir le réservoir et vérifier l'étanchéité

2. Raccordement électrique des corps de chauffe à visser

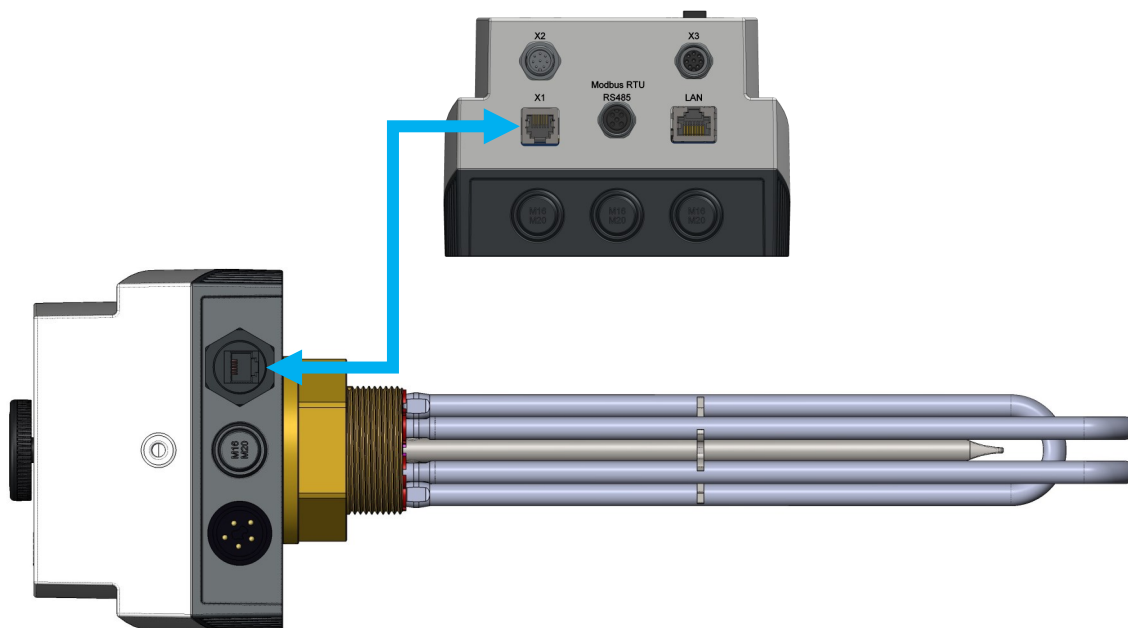
- **Fiche Z1**—Alimentation du corps de chauffe, brancher la fiche de raccordement comme suit:

Raccordement 1: L1
 Raccordement 2: L2
 Raccordement 3: L3
 Raccordement N: N
 Raccordement PE: PE



- **ASKOHEAT-RC+** Relier le boîtier de commande avec le câble de connexion fourni:

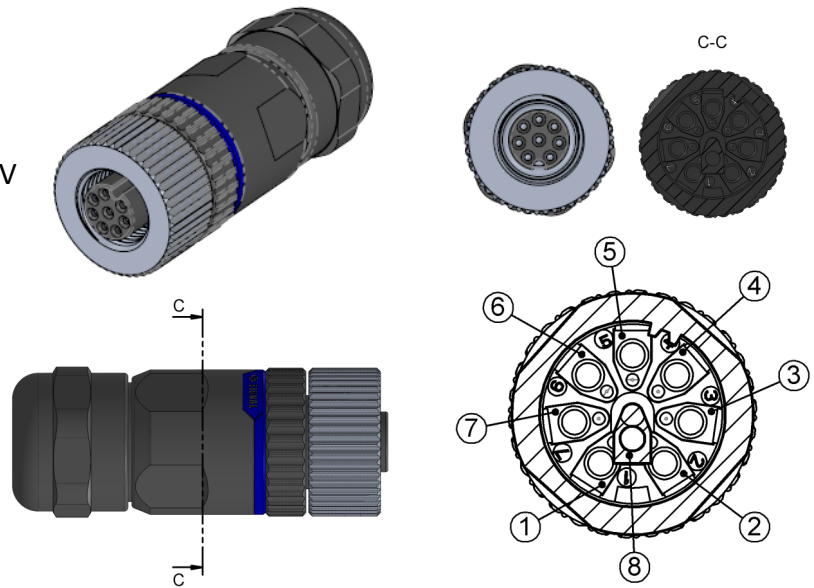
Raccordement prise RJ12 -> vers le raccordement **ASKOHEAT-RC+** X1



Fiches et affectations des raccordements

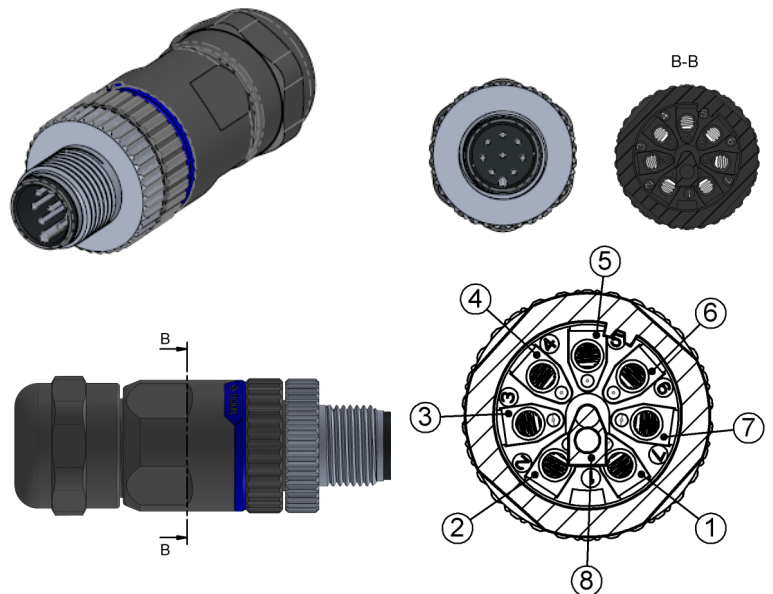
Fiches X2—Entrées de signaux

- Raccordement 1: GND
- Raccordement 2: Entrée analogique 0-10 V
- Raccordement 3: Blocage EW
- Raccordement 4: Relais K5 (5VDC)
- Raccordement 5: GND
- Raccordement 6: Heatpump request
- Raccordement 7: GND
- Raccordement 8: 5VDC out



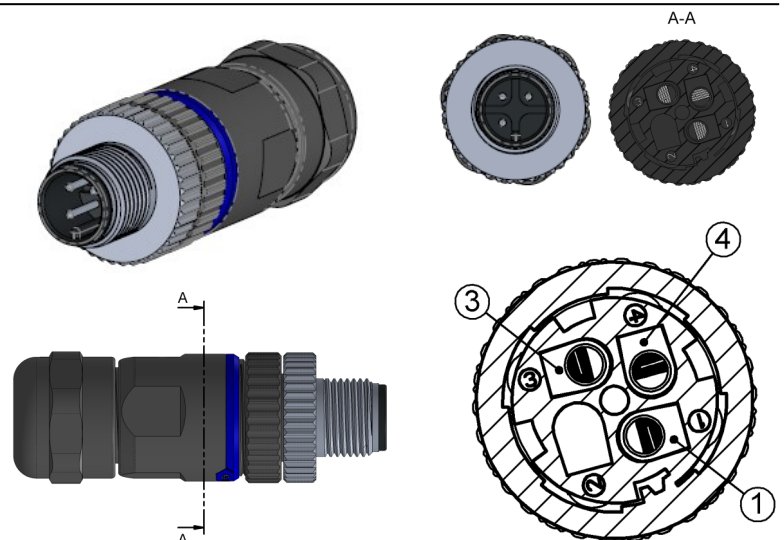
Fiches X3—Capteurs supplémentaires

- Raccordement 1: GND
- Raccordement 2: Capteur de température 1
- Raccordement 3: GND
- Raccordement 4: Capteur de température 2
- Raccordement 5: GND
- Raccordement 6: Capteur de température 3
- Raccordement 7: GND
- Raccordement 8: Capteur de température 4



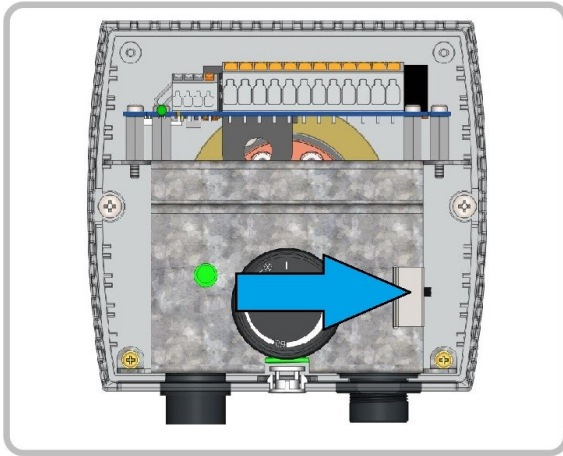
Fiches Modbus RTU RS485

- Raccordement 1: GND
- Raccordement 3: RS485 B
- Raccordement 4: RS485 A



Protection anticorrosion

Réglage de l'interrupteur Dip sur l'appareil



Régler l'interrupteur DIP

Position 1:

Pour les réservoirs en acier inoxydable

Position 2:

Pour les réservoirs en acier noir / acier noir émaillés (réglage d'usine)

Mise en service

Intégration de l'appareil dans le réseau local

Le raccordement de **ASKOHEAT-RC+** se fait par un câble CAT5 avec un réseau local.

Le WLAN n'est **pas** soutenu.

Typiquement, il devrait y avoir une connexion directe au routeur avec un serveur DHCP.

Les connexions Powerline ou les ponts WLAN peuvent entraîner des problèmes inattendus et ne sont pas recommandés. (Aucune assistance ne peut être fournie dans ces cas).

Pour synchroniser l'heure locale dans le dispositif **ASKOHEAT-RC+** et pouvoir effectuer des mises à jour, une connexion Internet est nécessaire. En principe, le système fonctionne également sans connexion LAN et / ou Internet, avec des restrictions considérables.

Si un seul **ASKOHEAT+ 2.0** est installé, il peut être adressé avec la plupart des routeurs comme suit dans une fenêtre de navigateur d'un terminal connecté au LAN:

<http://askoheat-eth>

<http://askoheat.local>

Dans les réseaux avec plusieurs **ASKOHEAT+ 2.0** ou si la résolution locale du nom d'hôte ne fonctionne pas (correctement), l'adresse IP peut être lue sur l'écran du dispositif **ASKOHEAT-RC+**.

Exemple: 192.168.0.23 -> puis entrer cette adresse dans le navigateur comme suit: <http://192.168.0.23>

Description de fonctionnement

Description du corps de chauffe ASKOHEAT+ 2.0

ASKOHEAT+ 2.0 peut être commuté sur 3 ou 7 niveaux via l'appareil de commande ASKOHEAT-RC+ fourni dans la même livraison. Si le corps de chauffe n'est pas relié à l'appareil de commande, il passe au niveau le plus élevé et chauffe jusqu'à atteindre la température réglée sur le thermostat.

Description de l'appareil de commande ASKOHEAT-RC+

Il est possible à tout moment d'allumer ou d'éteindre manuellement l'appareil via la touche "Emergency". Ce mode „Emergency“ se désactive automatiquement au bout de 24 heures.

L'appareil peut être commuté de manière analogique via une entrée 0-10 V (DC) ou via le contact libre de potentiel "Heatpump Request".

En numérique, le protocole Modbus (TCP via LAN ou RTU via RS485) et une API avec des données JSON sont disponibles. Une description précise est disponible sur le site web de l'appareil et en ligne.

Opération d'urgence „Emergency On“

La touche "Emergency On" permet de mettre immédiatement en marche la puissance de chauffage maximale. Cela peut être nécessaire en cas d'erreur ou de besoin de chaleur supplémentaire.

Pour éteindre l'appareil, il faut appuyer à nouveau sur la touche. La température est limitée numériquement à 60 °C dans ce mode. Pour des raisons de sécurité, ASKOHEAT+ 2.0 revient automatiquement en fonctionnement normal après 24 heures.

Heatpump Request „Demande de la pompe à chaleur“

Un signal de mise en marche de la pompe à chaleur peut être raccordé via les deux contacts 6 et 8 de la fiche X2. Avec le „Heatpump request“, la puissance de chauffage maximale peut être immédiatement enclenchée.

Verrouillage EW

Un signal de blocage peut être raccordé via les deux contacts 3 et 8 de la fiche X2. Si les deux contacts sont pontés, le corps de chauffe ne chauffe plus. Le corps de chauffe ignore tous les autres signaux et ordres de chauffage. Cette fonction est utilisée par exemple pour les pompes à chaleur en été afin de pouvoir refroidir. Ou pour que l'appareil ne chauffe pas malgré un excédent de PV.

Schéma électrique

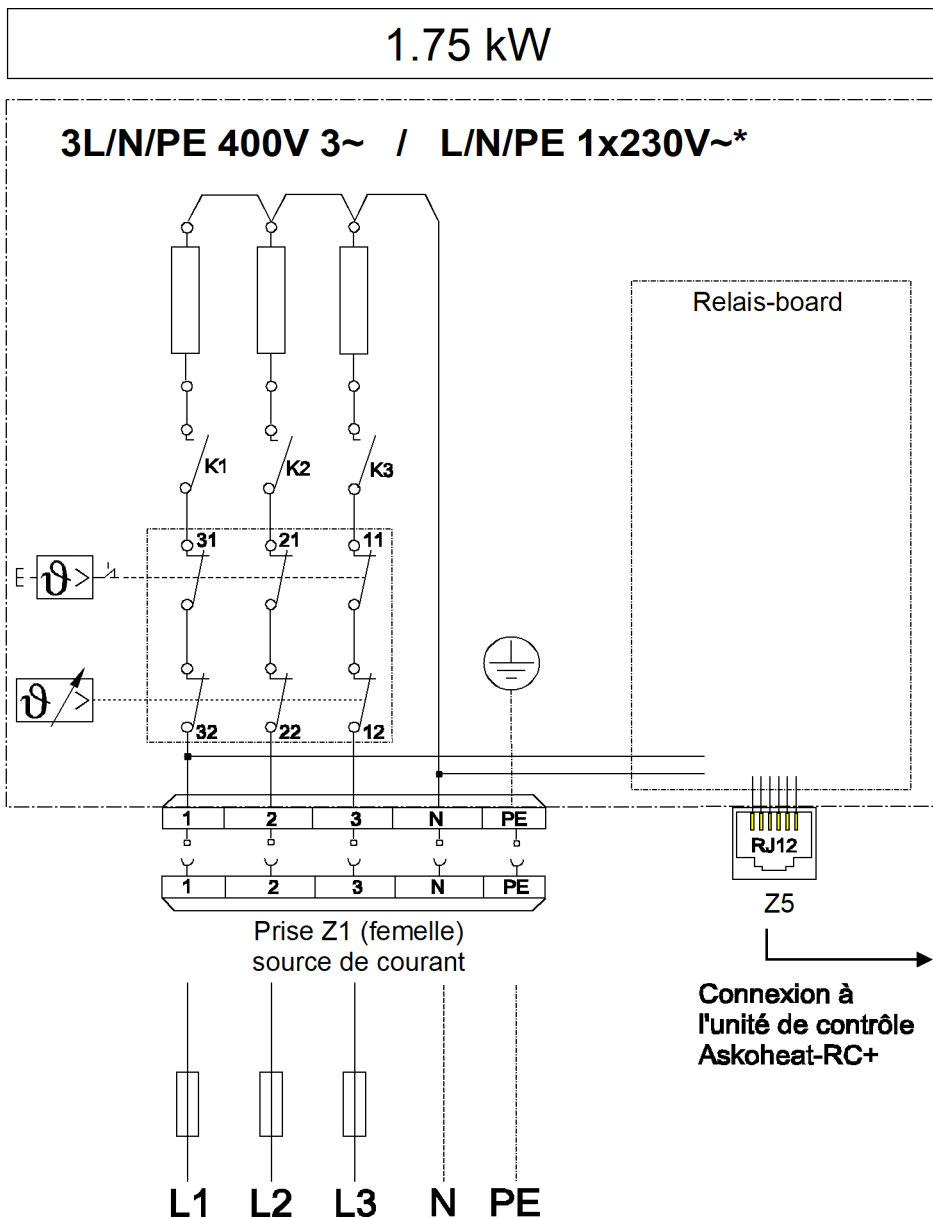


ATTENTION!

Avant tout accès aux fiches de raccordement, tous les circuits d'alimentation électrique doivent être mis hors tension.

Schéma électrique et de connexion 1.75 kW

- AHIR-TI-plus-1.75



* pour une utilisation monophasé,
connectez L1 /L2 et L3 en externe

Schéma électrique



ATTENTION!

Avant tout accès aux fiches de raccordement, tous les circuits d'alimentation électrique doivent être mis hors tension.

Schéma électrique et de connexion 3.5 kW - 5.2 kW

- AHIR-TI-plus-3.5
- AHIR-TI-plus-4.4
- AHIR-TI-plus-5.2

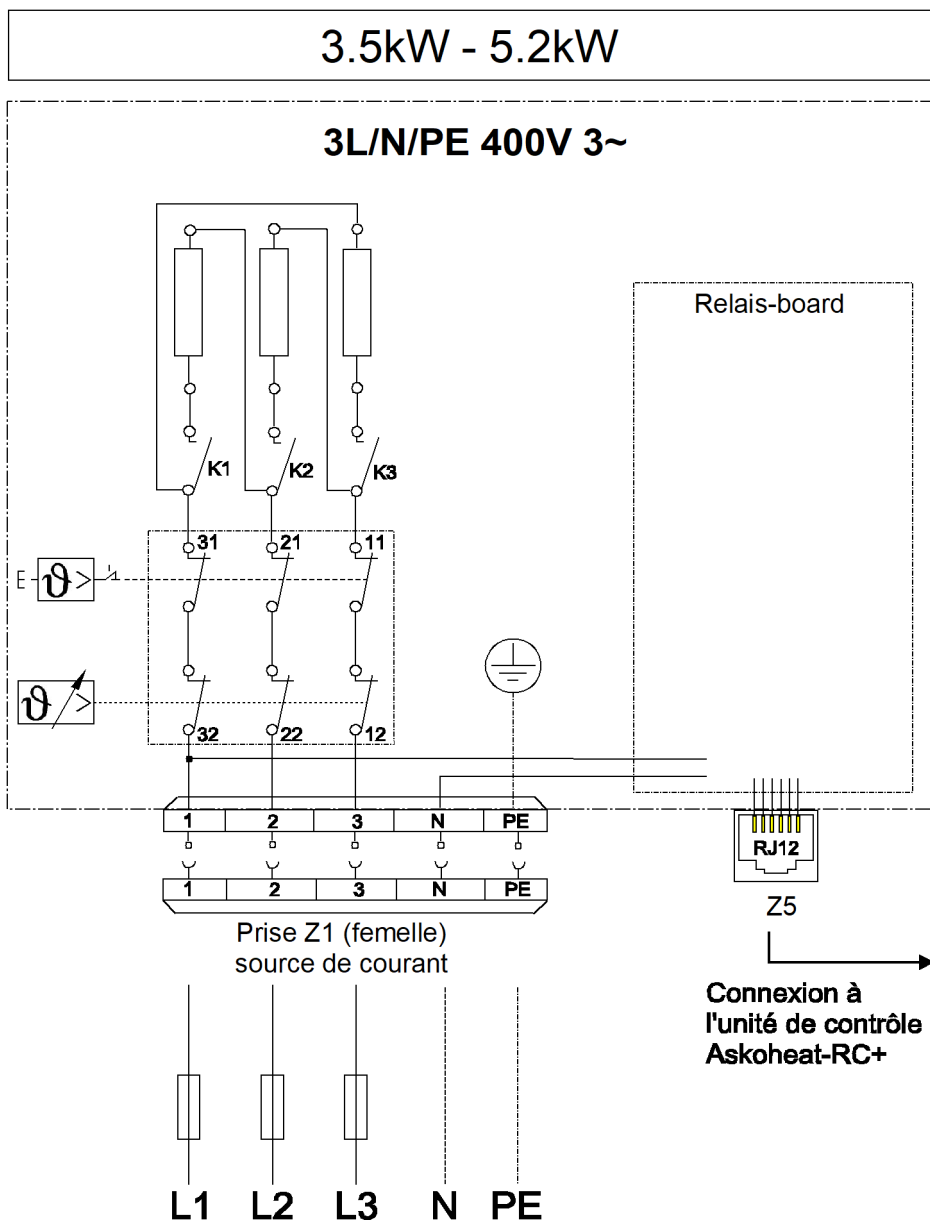


Schéma électrique

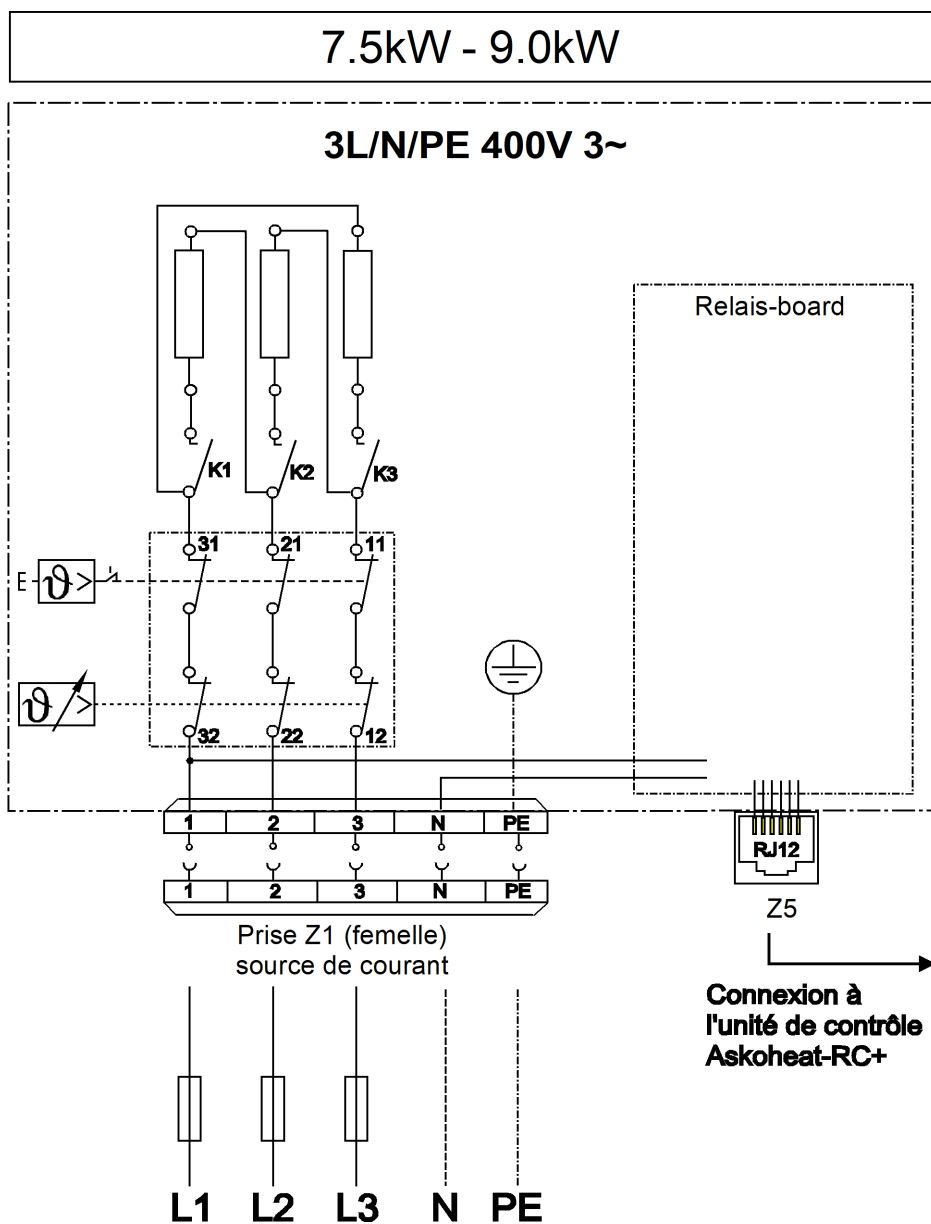


ATTENTION!

Avant tout accès aux fiches de raccordement, tous les circuits d'alimentation électrique doivent être mis hors tension.

Schéma électrique et de connexion 7.0 kW - 9.0 kW

- AHIR-TI-plus-7.5
- AHIR-TI-plus-9.0



Câble de raccordement fourni 2.0 m

Section du câble: 2.5 mm²

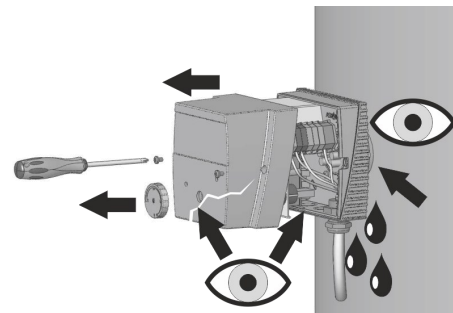
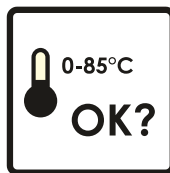
Service**2x / année**

Lorsque le corps de chauffe est utilisé dans un milieu d'eau calcaire, il doit être détartré régulièrement.

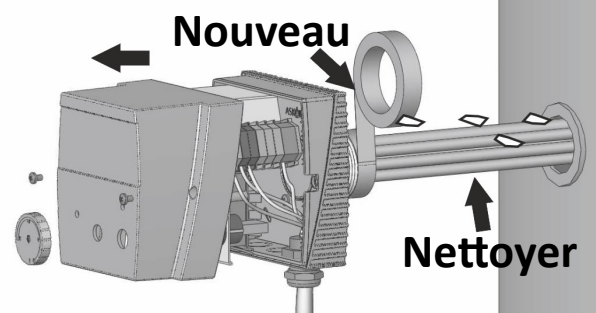
Les conditions locales en vigueur doivent impérativement être respectées.

Le dépôt de calcaire sur les éléments de chauffe peut occasionner le déclenchement du limiteur de température de sécurité ou une surcharge thermique et ainsi la destruction des éléments de chauffe.

Dans ces cas, les prestations de garantie ne sont plus applicables!

1.**2.**

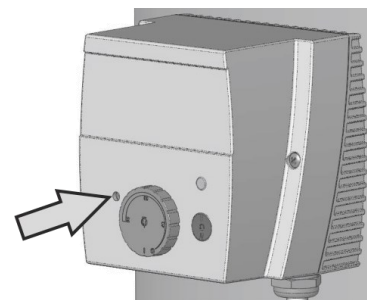
Nettoyage (détartrage) avec un produit professionnel adéquat, p. ex. de l'acide citrique.

**Perturbation**

Si le limiteur de température de sécurité se déclenche, l'appareil présente un défaut. Dans ce cas, faire réviser l'installation par un spécialiste.

**Remise à zero**

Voir mode d'emploi pour l'installateur



La version actuellement en vigueur peut être téléchargée sur notre page d'accueil

Voir la fiche technique pour les données techniques

Sous réserve de modifications techniques

Istruzioni di montaggio, manuale d'uso e assistenza

Si prega di conservare

Resistenza elettrica R 1½" per acqua potabile e di riscaldamento**1.75 fino a 9.0 kW**

- AHIR-TI-plus-1.75
- AHIR-TI-plus-3.5
- AHIR-TI-plus-4.4
- AHIR-TI-plus-5.2
- AHIR-TI-plus-7.5
- AHIR-TI-plus-9.0

**Indice**

Indicazioni di sicurezza generali / Nota di montaggio	Pagina 2
Indicazioni di montaggio	Pagina 3
Descrizione del dispositivo	Pagina 4 / 5
Istruzioni di montaggio per l'unità di controllo ASKOHEAT-RC+	Pagina 6
Istruzioni di montaggio per la resistenza elettrica	Pagina 7
Assegnazione dei connettori e poli	Pagina 8
Protezione anticorrosione / Messa in funzione	Pagina 9
Descrizione funzionale	Pagina 10
Schema elettrico 1.75 kW	Pagina 11
Schema elettrico 3.5 — 5.8 kW	Pagina 12
Schema elettrico 7.5 — 9.0 kW	Pagina 13
Manutenzione / Guasto	Pagina 14

Indicazioni di sicurezza generali



- Mettere in funzione il dispositivo solo dopo aver letto il manuale d'uso.



- Questo dispositivo può essere utilizzato da bambini a partire dagli 8 anni e da persone con ridotte capacità fisiche, sensoriali o mentali o con mancanza di esperienza e/o conoscenza, a condizione che abbiano ricevuto supervisione o istruzioni sull'uso del dispositivo in modo sicuro e che comprendano i pericoli connessi. I bambini non devono giocare con il dispositivo. La pulizia e la manutenzione da parte dell'utente non devono essere eseguite da bambini senza supervisione.

L'installazione, la regolazione e lo smontaggio devono essere eseguiti unicamente da elettricisti qualificati.

Nota di montaggio

Il montaggio deve avvenire in orizzontale, il montaggio dall'alto o dal basso non è consentito per motivi di sicurezza.

Prima della messa in funzione si deve assicurare che le aste riscaldanti siano completamente coperti di liquido. La circolazione del liquido attraverso le aste riscaldanti non deve essere ostacolata.

I dati di funzionamento, l'applicazione, le dimensioni e la struttura della resistenza elettrica sono riportati sulla targhetta e sullo schema elettrico del dispositivo o nelle indicazioni di montaggio / manuale d'uso.

Norme applicate

Sicurezza: EN60335-1 / -2-21 / -2-73
CEM: EN55014-1 / -2
CEM: EN62233
Codice IP: EN60529

Indicazioni di montaggio

Indicazioni importanti

Se nello stesso serbatoio è installato uno scambiatore termico, la temperatura prodotta dallo scambiatore termico deve essere limitata a 85 °C nell'unità di controllo. In questo modo si impedisce al termostato della flangia riscaldante di reagire.

Termolimitatore di sicurezza

In caso di temperature inferiori a circa -10 °C (ad es. durante il trasporto o deposito) è possibile che si attivi il termolimitatore di sicurezza. In questo caso, premere il pulsante di reset.

Il dispositivo è approvato esclusivamente per riscaldare l'acqua.

Protezione anticorrosione

Nota bene: Questo elemento riscaldante è adatto sia per serbatoi in acciaio inox che per serbatoi in acciaio nero / nero smaltato. A seconda del tipo di serbatoio, selezionare le impostazioni tramite interruttore DIP integrato.

Per il montaggio di un elemento riscaldante in un serbatoio in acciaio nero o nero smaltato, lasciare l'interruttore (DIP switch) nella posizione "Serbatoio in acciaio nero" (Schwarzstahlspeicher). Per il montaggio in un serbatoio in acciaio inox o cromo, spostare l'interruttore (DIP switch) in posizione "Serbatoio in acciaio inox" (Edelstahlspeicher).

Allacciamento elettrico

Il dispositivo è progettato unicamente per collegamenti fissi e può essere collegato solo a cavi installati in modo permanente. Scegliere una sezione di cavo corrispondente alla potenza del dispositivo. Deve essere possibile scollegare tutti i poli del dispositivo dalla rete elettrica attraverso una distanza di separazione di almeno 3 mm. Il conduttore di protezione deve essere più lungo di 100 mm rispetto agli altri conduttori.

Manutenzione

Per effettuare la manutenzione del dispositivo o la sostituzione di parti, scollegare il dispositivo dall'alimentazione elettrica. Prima di aprire il coperchio del dispositivo, rimuovere tutti i connettori attaccati.

Il diritto alla garanzia decade in caso di:

- Trascurare la presente documentazione „istruzione di montaggio, manuale d'uso e assistenza“
- Trascurare le indicazioni di montaggio del fabbricante del serbatoio
- Modifiche tecniche, riparazioni o interventi sul dispositivo (compreso sostituzione del termostato)
- Applicazioni per le quali il dispositivo non è stato progettato
- Uso e manutenzione inappropriato
- Trascurare la direttiva VDI 2035
- Manipolazione del software operativo
- Parametrazioni non documentate attraverso le interfacce documentate

Descrizione del dispositivo

Unità di controllo ASKOHEAT-RC+ Remote Control



- Pos. 1 Display
- Pos. 2 Tasto impostazione di fabbrica
- Pos. 3 Tasto per servizio
- Pos. 4 Modalità d'emergenza (Emergency On)

- X1: RJ12 - presa, collegamento all'elemento
- X2: M12 - 8 poli, ingresso segnale
- X3: M12 - 8 poli, ingresso sensore
- RS485: M12 - 3 poli, Modbus RTU
- LAN: Connessione di rete

Display

Sul display vengono visualizzate informazioni sull'elemento e sulla connessione di rete.

Se **ASKOHEAT-RC+** è collegato alla rete, sul display viene mostrato l'indirizzo IP.

Quando l'elemento inizia a riscaldarsi in seguito a un comando di riscaldamento, sul display vengono indicati la potenza termica e la funzione di riscaldamento. Vengono anche indicati la temperatura dell'elemento e il sensore aggiuntivo opzionale. In caso di malfunzionamento, il display segnala anche la scritta "ERROR".

Modalità d'emergenza „Emergency On“

Il pulsante "Emergency On" può essere utilizzato per attivare immediatamente la massima potenza di riscaldamento. Ciò può essere necessario in caso di guasto o se è necessario un riscaldamento supplementare. Per spegnere, premere nuovamente il pulsante. In questa modalità, la temperatura è limitata digitalmente a 60°C. Per motivi di sicurezza, **ASKOHEAT+ 2.0** torna automaticamente al funzionamento normale dopo 24 ore.

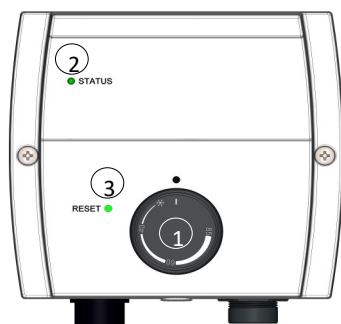
Impostazioni di fabbrica

Utilizzando il pulsante "Factory Set" il dispositivo può essere ripristinato alle impostazioni di fabbrica. Tutte le impostazioni effettuate vengono cancellate.

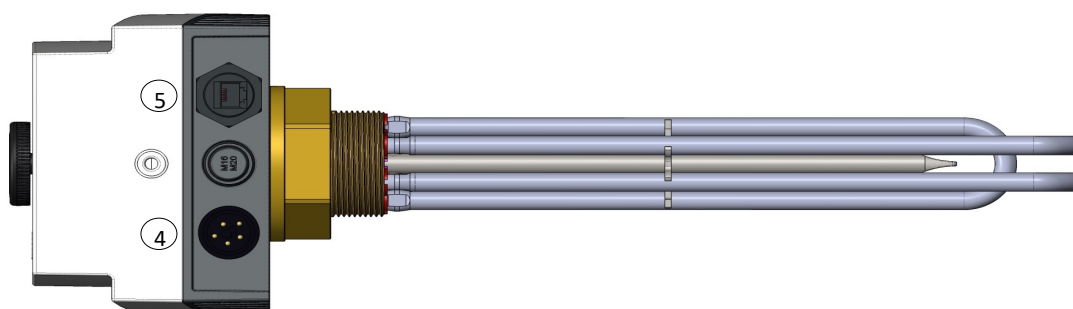
Servizio

Con il tasto "Service" è possibile assegnare al dispositivo un indirizzo IP fisso. L'indirizzo IP è quindi 192.168.222.222.

Resistenza elettrica ASKOHEAT+ 2.0



- 1: Termoregolatore
- 2: Stato LED
- 3: Tasto reset del limitatore di sicurezza
- 4: Z1, alimentazione flangia
- 5: RJ12 - cavo, collegamento ASKOHEAT-RC+



Termoregolatore

La temperatura di spegnimento può essere regolata in modo continuo con la rotellina. La fascia si estende dalla protezione antigelo (❄) a ca. 85 °C. È possibile impostare la temperatura nominale anche elettronicamente. Per questo è necessario impostare il termostato meccanico su ca. 85 °C.

Stato dei LED

I LED indicano la modalità operativa e i guasti del dispositivo.

- **ROSSO/GIALLO lampeggiante:**
Nessun flusso di corrente, anche se i relè sono commutati (e la temperatura desiderata non è ancora stata raggiunta)
- **ROSSO:**
Interruzione del collegamento dati con ASKOHEAT-RC+
- **GIALLO o VERDE/GIALLO lampeggiante:**
Riscaldamento „normale“
- **VERDE:**
Pronto per l'uso, ma senza collegamento ad un ASKOHEAT-RC+
- **VERDE lampeggiante:**
Collegato con ASKOHEAT-RC+

Termolimitatore di sicurezza

Se il termolimitatore di sicurezza viene attivato, è possibile ripristinarlo con un "cacciavite 00" attraverso l'apertura "Reset". Questo è possibile appena la temperatura si è raffreddata di ca. 10 K.

Istruzioni di montaggio per ASKOHEAT-RC+

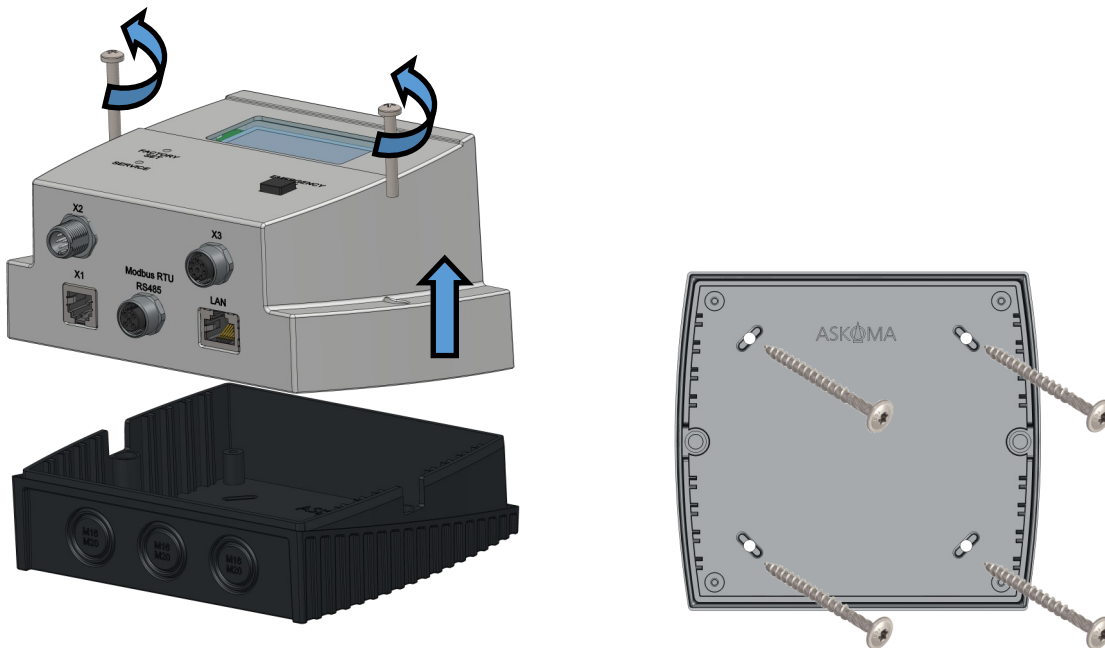
Istruzioni di montaggio

Montare l'unità di controllo ASKOHEAT-RC+

- Il dispositivo è progettato per essere montato alla parete. Tuttavia, è possibile incollare il dispositivo al serbatoio utilizzando gli accessori opzionali o montarlo su un tubo utilizzando una staffa angolare disponibile.

Montaggio alla parete:

Aprire la custodia dell'ASKOHEAT-RC+ e avvitare la base alla parete.



Montaggio su tubazioni / fissaggio al serbatoio:

Se l'unità di controllo deve essere montata su un tubo o al serbatoio, è necessario utilizzare il materiale aggiuntivo adatto. Le istruzioni dettagliate sono allegate agli accessori.

Il materiale aggiuntivo può essere ordinato dal proprio fornitore utilizzando il numero d'articolo Askoma 012-2264.

L'unità di controllo ASKOHEAT-RC+ viene alimentata (5VDC) dal radiatore tramite il cavo JR12.

Istruzioni di montaggio per la resistenza elettrica

Istruzioni di montaggio

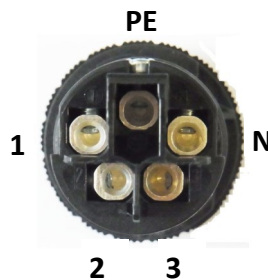
1. Avvitare la resistenza elettrica

- Sigillare la filettatura da 1½" con materiale sigillante adatto e avvitare
- Allineare il radiatore, controllare la posizione di montaggio - Inserire i collegamenti elettrici tutti sul lato inferiore
- Per i serbatoi in acciaio inox, aprire il coperchio della custodia e commutare l'interruttore DIP all'interno del dispositivo
- Riempire il serbatoio e controllare che non ci siano perdite

2. Collegamento elettrico della resistenza elettrica

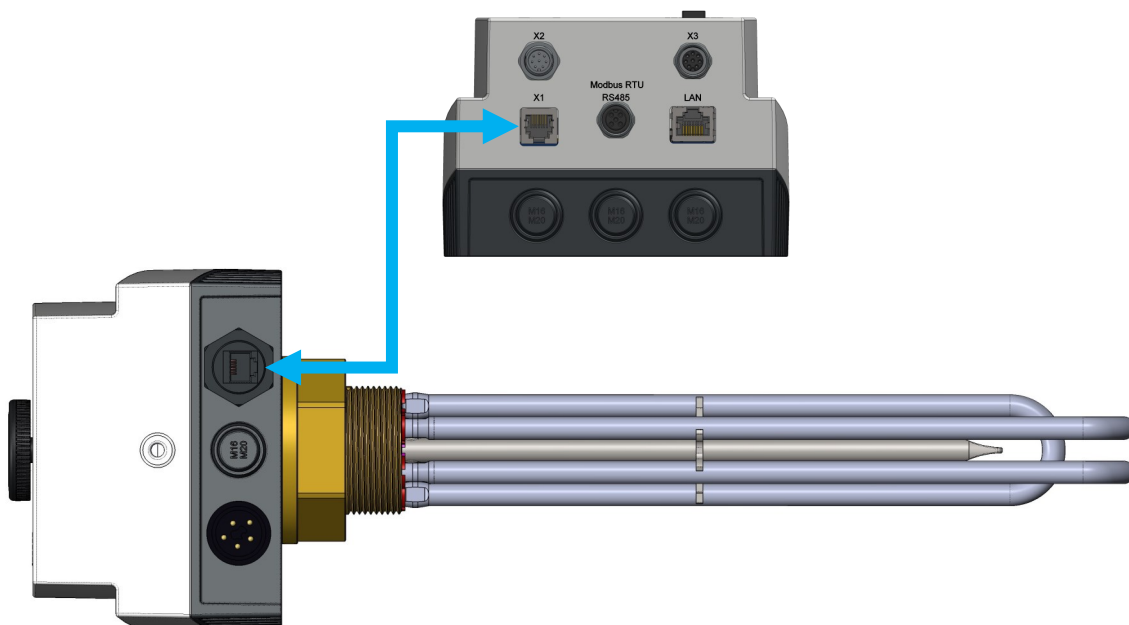
- **Connettore Z1**—Alimentazione della resistenza, collegare lo spinotto come segue:

Connessione 1:	L1
Connessione 2:	L2
Connessione 3:	L3
Connessione N:	N
Connessione PE:	PE



- Collegare l'unità di controllo **ASKOHEAT-RC+** con la resistenza elettrica:

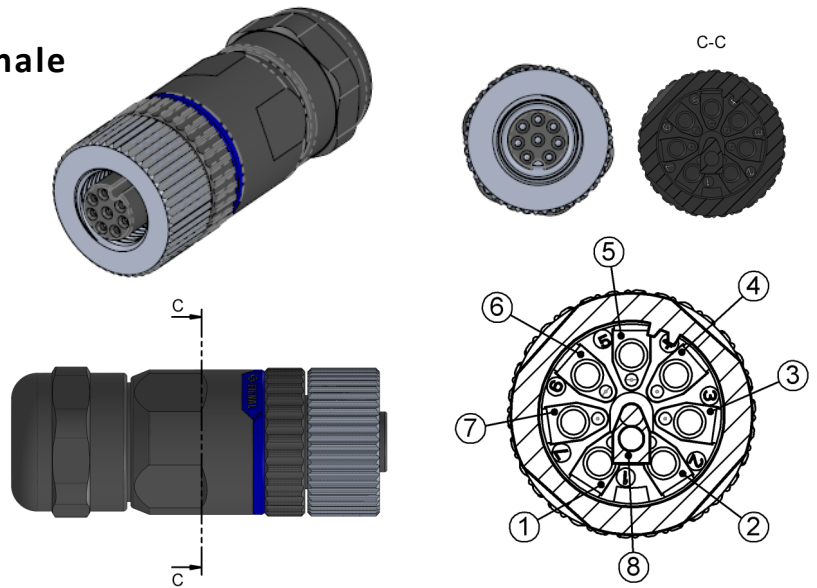
Preso RJ12-> all'**ASKOHEAT-RC+** attacco X1



Assegnazione dei connettori e poli

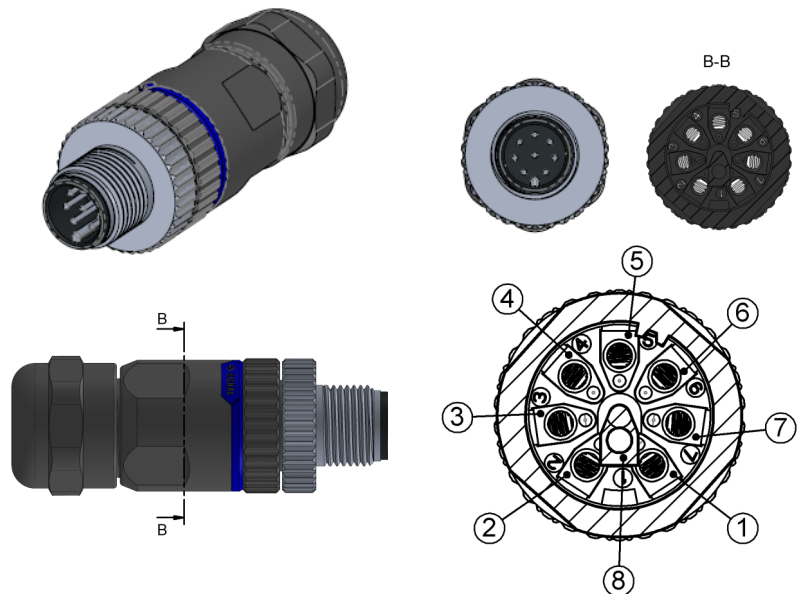
Connettore X2—Ingressi di segnale

- Connessione 1: GND
- Connessione 2: Input analogico 0-10 V
- Connessione 3: EW blocco
- Connessione 4: Relé K5 (5VDC)
- Connessione 5: GND
- Connessione 6: Heatpump request
- Connessione 7: GND
- Connessione 8: 5VDC out



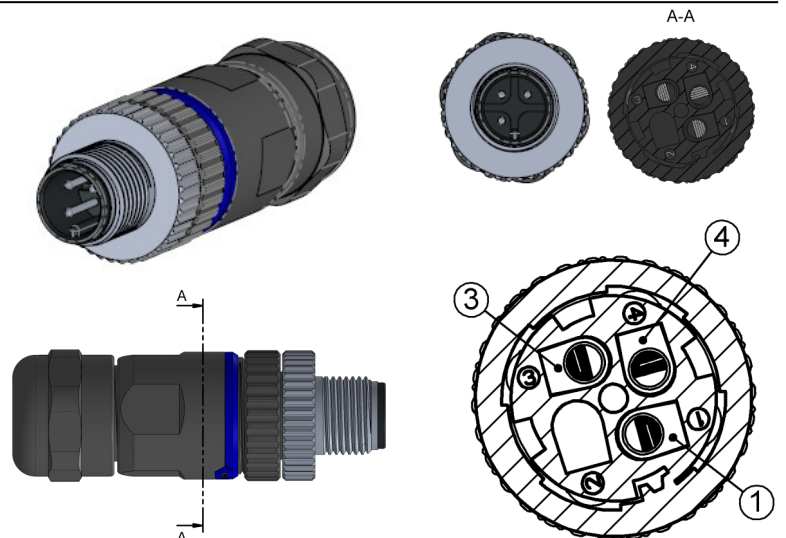
Connettore X3—Sensori aggiuntivi

- Connessione 1: GND
- Connessione 2: Sensore 1
- Connessione 3: GND
- Connessione 4: Sensore 2
- Connessione 5: GND
- Connessione 6: Sensore 3
- Connessione 7: GND
- Connessione 8: Sensore 4



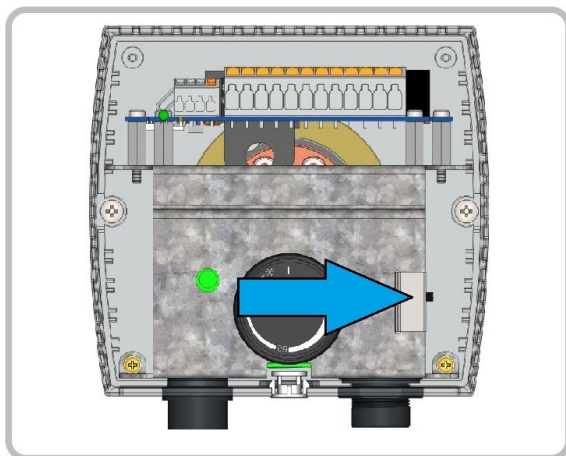
Connettore Modbus RTU RS485

- Connessione 1: GND
- Connessione 3: RS485 B
- Connessione 4: RS485 A



Protezione anticorrosione

Impostazione del dip switch sul dispositivo



Impostazione del dip switch

Posizione 1:
per serbatoio in acciaio inox

Posizione 2:
Per serbatoio in acciaio nero / acciaio smaltato (impostazione di fabbrica)

Messa in funzione

Collegamento del dispositivo alla rete locale

L'ASKOHEAT-RC+ viene collegato a una rete locale tramite un cavo CAT5.

WLAN **non** è supportata.

In generale, è necessario un collegamento diretto al router con server DHCP.

I collegamenti powerline o i bridge WLAN possono causare problemi imprevisti e non sono consigliati. (In questi casi non è possibile fornire assistenza).

Per sincronizzare l'orologio locale dell'ASKOHEAT-RC+ e per effettuare gli aggiornamenti è necessaria una connessione a Internet. In linea di principio, il sistema funziona anche senza una connessione LAN e/o Internet, ma con notevoli limitazioni.

Se è installato un solo ASKOHEAT+ 2.0 è possibile indirizzarlo con la maggior parte dei router come segue nella finestra del browser di un dispositivo finale collegato alla LAN:

<http://askoheat-eth>

<http://askoheat.local>

Nelle reti con più ASKOHEAT+ 2.0 o se la risoluzione del nome host locale non funziona (correttamente), l'indirizzo IP può essere letto sul display dell'ASKOHEAT-RC+.

Esempio: 192.168.0.23 -> quindi inserirlo nel browser come segue: <http://192.168.0.23>

Descrizione funzionale

Descrizione dell'elemento riscaldante ASKOHEAT+ 2.0

L'ASKOHEAT+ 2.0 può essere commutato in 3 o 7 fasce di potenza utilizzando l'unità di controllo ASKOHEAT-RC+ in dotazione. Se l'elemento riscaldante non è collegato all'unità di controllo, si attiva il livello più alto e riscalda fino al raggiungimento della temperatura impostata sul termostato.

Descrizione dell'unità di controllo ASKOHEAT-RC+

È possibile accendere o spegnere manualmente il dispositivo in qualsiasi momento utilizzando il "tasto d'emergenza". La modalità "emergenza" si disattiva automaticamente dopo 24 ore.

Il dispositivo può essere commutato analogicamente tramite un ingresso 0-10 V (CC) o tramite il contatto a potenziale zero "Richiesta pompa di calore".

Il protocollo Modbus (TCP via LAN o RTU via RS485) e un'API con dati JSON sono disponibili in formato digitale. Una descrizione dettagliata è disponibile sul sito web del dispositivo e online.

Modalità d'emergenza „Emergency On“

Il pulsante "Emergency On" può essere utilizzato per attivare immediatamente la massima potenza di riscaldamento. Ciò può essere necessario in caso di guasto o se è necessario un riscaldamento supplementare. Per spegnere, premere nuovamente il pulsante. In questa modalità, la temperatura è limitata digitalmente a 60°C. Per motivi di sicurezza, ASKOHEAT+ 2.0 torna automaticamente al funzionamento normale dopo 24 ore.

Richiesta di pompa di calore „Heatpump Request“

Tramite i due contatti 6 e 8 del connettore X2 è possibile collegare un segnale di attivazione della pompa di calore. La potenza di riscaldamento massima può essere attivata immediatamente con la "Richiesta di pompa di calore".

Blocco dell'impianto elettrico

È possibile collegare un segnale di blocco tramite i due contatti 3 e 8 del connettore X2. Se i due contatti vengono ponticellati, l'elemento riscaldante smette di riscaldarsi. Il dispositivo ignora tutti gli altri segnali e i comandi di riscaldamento. Questa funzione viene utilizzata, ad esempio, per le pompe di calore per poter raffreddare in estate, oppure per evitare che l'elemento si riscaldi nonostante un surplus fotovoltaico.

Schema elettrico

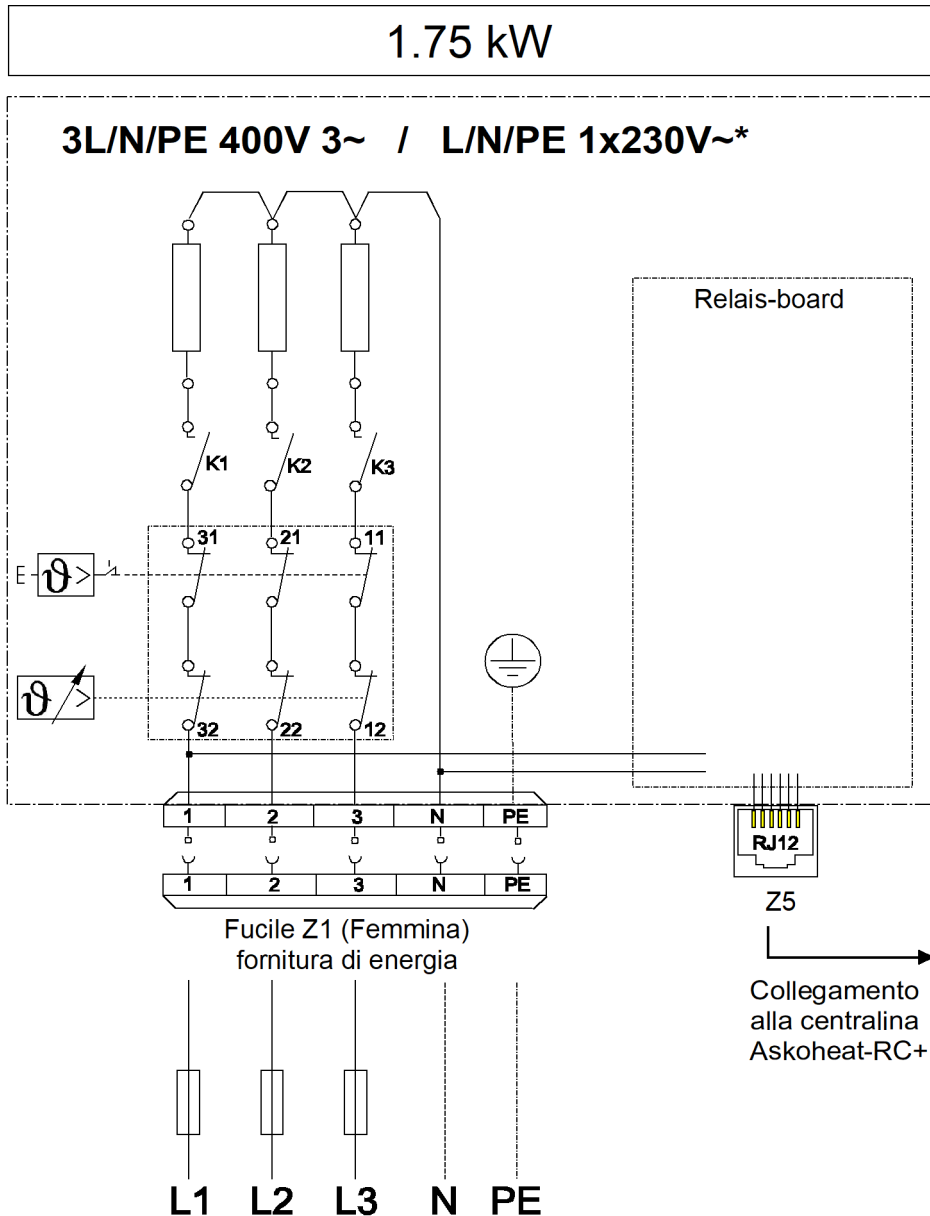


ATTENZIONE!

Prima di accedere ai connettori, tutti i circuiti di alimentazione devono essere spenti.

Schema elettrico e di collegamento 1.75 kW

- AHIR-TI-plus-1.75



* per l'uso monofase,
collegare L1 / L2 e L3 esternamente

Schema elettrico

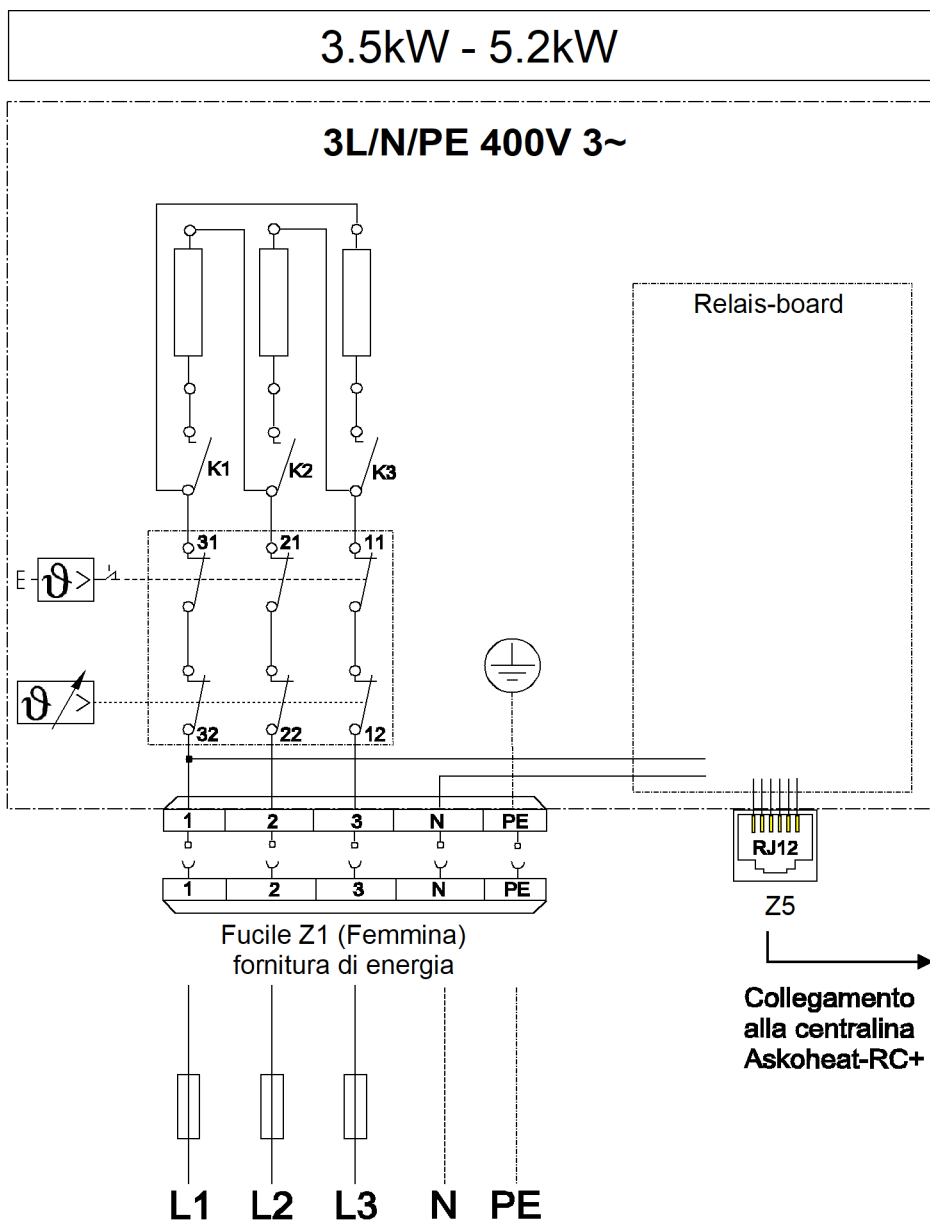


ATTENZIONE!

Prima di accedere ai connettori, tutti i circuiti di alimentazione devono essere spenti.

Schema elettrico e di collegamento 3.5 - 5.2 kW

- AHIR-TI-plus-3.5
- AHIR-TI-plus-4.4
- AHIR-TI-plus-5.2



Schema elettrico

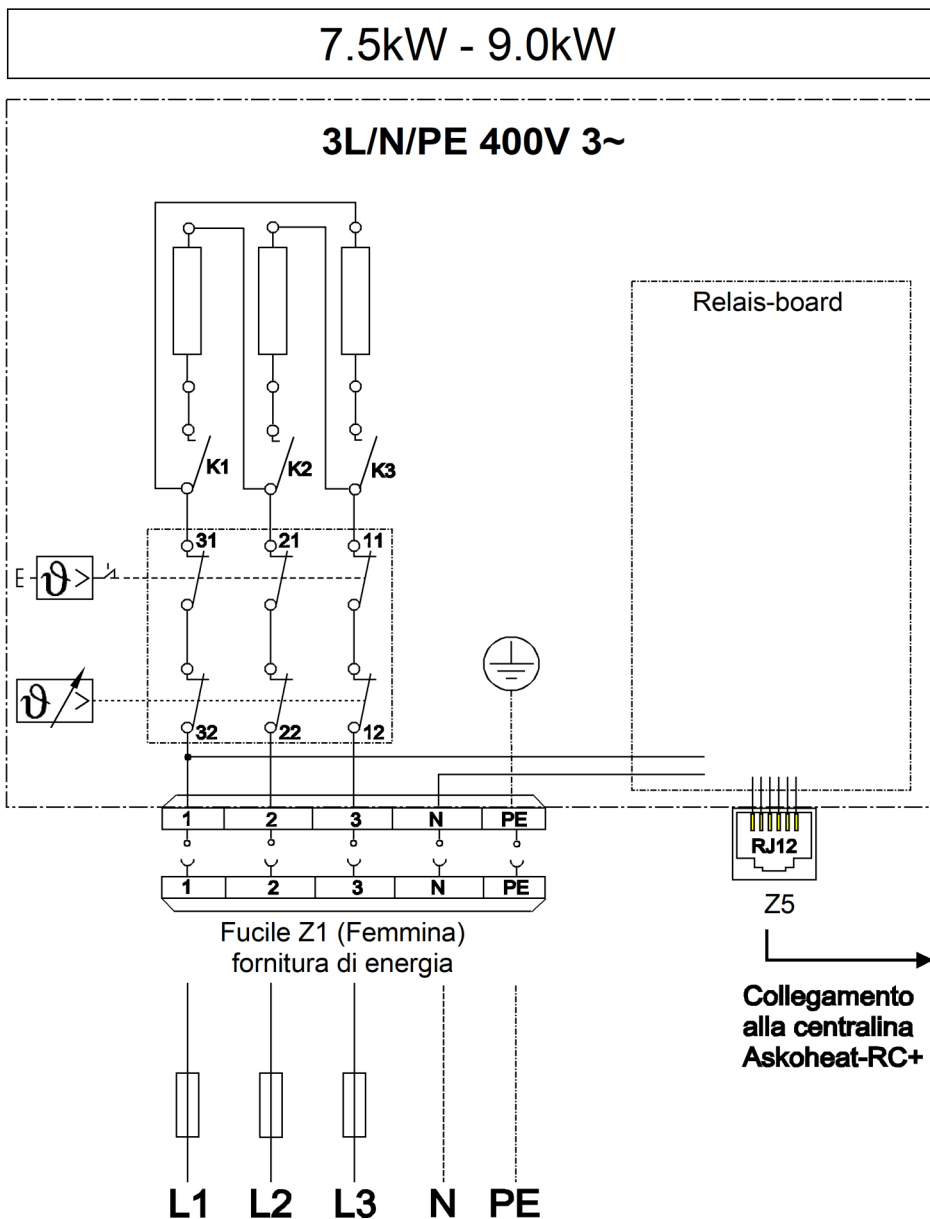


ATTENZIONE!

Prima di accedere ai connettori, tutti i circuiti di alimentazione devono essere spenti.

Schema elettrico e di collegamento 7.5 - 9.0 kW

- AHIR-TI-plus-7.5
- AHIR-TI-plus-9.0



Cavo di collegamento in dotazione 2,0 m

Sezione del cavo: 2,5 mm²

Manutenzione

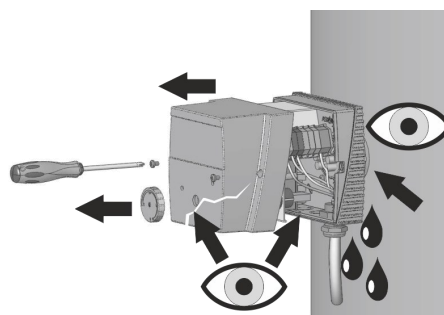
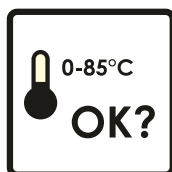
2x / anno

Se gli elementi riscaldanti vengono utilizzati in acqua contenente di calcare, è necessario decalcificarli regolarmente.

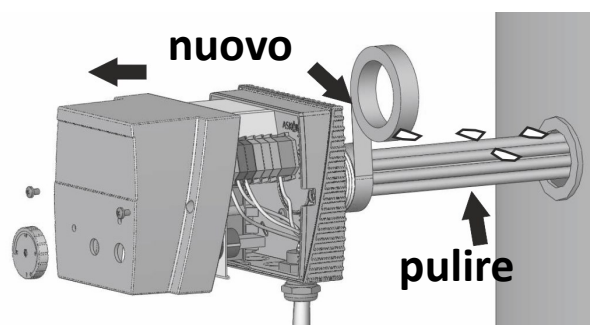
È necessario rispettare le condizioni locali.

La calcificazione degli elementi riscaldanti può far scattare il termolimitatore di sicurezza o portare a un sovraccarico termico e quindi alla distruzione delle aste riscaldanti.

In tali casi rifiutiamo qualsiasi prestazione di garanzia!

1.**2.**

Eeguire la pulizia (decalcificazione) con un prodotto professionale adatto, per es. acido citrico.



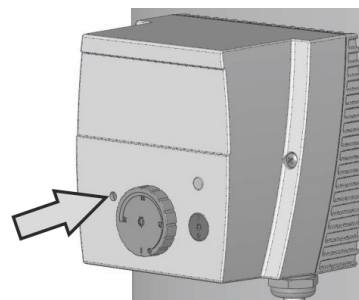
Guasto



Se scatta il termolimitatore di sicurezza, c'è un guasto. In questo caso, il sistema deve essere controllato da uno specialista.

**Reset**

Consultare il manuale d'uso
per lo specialista



La versione attualmente valida è disponibile sul nostro sito web

Per i dati tecnici vedere la scheda tecnica

Salvo modifiche tecniche