

Ottimizzatore di potenza

Per installazioni residenziali

S440 / S500 / S500B / S650B



Ottimizzazione della potenza fotovoltaica a livello del singolo modulo

- / Specificatamente progettati per funzionare con gli inverter residenziali SolarEdge
- / Rilevamento di comportamenti anomali nei connettori fotovoltaici, prevenendo potenziali problemi di sicurezza *
- / Riduzione automatica della tensione a livello di modulo per la sicurezza di installatori e vigili del fuoco
- / Efficienza superiore (99,5%)
- / Riduce tutti i tipi di perdite dovuti al disaccoppiamento dei moduli, dalla tolleranza di fabbricazione all'ombreggiatura parziale
- / Installazioni più rapide con una gestione semplificata dei cavi e un facile montaggio con un unico bullone
- / Progettazione flessibile del sistema per il massimo utilizzo dello spazio
- / Compatibili con i moduli fotovoltaici bifacciali

* Funzionalità soggetta al modello di inverter e alla versione del firmware.

/ Ottimizzatore di potenza

Per installazioni residenziali

S440 / S500 / S500B / S650B

	S440	S500	S500B	S650B	UNITÀ
INGRESSO					
Potenza CC nominale in ingresso ⁽¹⁾	440 / 490 ⁽²⁾	500 / 550 ⁽²⁾	500 / 650 ⁽²⁾	650	W
Tensione in ingresso massima assoluta (Voc del modulo alla minima temperatura)	60		125	85 ⁽³⁾	Vcc
Intervallo operativo MPPT	8 – 60		12,5 – 105	12,5 – 85	Vcc
Corrente di ingresso continua massima	14,5 / 15 ⁽²⁾	15			Acc
Corrente massima di cortocircuito (Isc) del modulo fotovoltaico collegato per inverter SolarEdge Home Hub	16,5				Acc
Corrente massima di cortocircuito (Isc) del modulo fotovoltaico collegato per tutti gli altri inverter SolarEdge	15				Acc
Massima efficienza	99,5				%
Efficienza ponderata	98,6				%
Categoria di sovratensione	II				
USCITA DURANTE IL FUNZIONAMENTO					
Corrente in uscita massima	15				Acc
Tensione in uscita massima	60	80			Vcc
PARAMETRI IN USCITA DURANTE LO STANDBY (OTTIMIZZATORE DI POTENZA NON COLLEGATO ALL'INVERTER O INVERTER SPENTO)					
Tensione di sicurezza in uscita per ottimizzatore di potenza	1 ± 0.1				Vcc
CONFORMITÀ AGLI STANDARD⁽⁴⁾					
EMC	FCC Parte 15 Classe B, IEC 61000-6-2, IEC 61000-6-3, CISPR 11, EN 55011				
Sicurezza	IEC 62109-1 (classe di sicurezza II), UL 1741				
Materiale	UL 94 V-0, resistente ai raggi UV				
RoHS	Sì				
Sicurezza antincendio	VDE-AR-E 2100-712:2018-12				
SPECIFICHE PER L'INSTALLAZIONE					
Massima tensione ammessa dell'impianto	1000				Vcc
Dimensioni (L x A x P)	129 x 155 x 30	129 x 165 x 45			mm
Peso	720	790			gr
Connettore di ingresso	MC4 ⁽⁵⁾				
Lunghezza del cavo di ingresso	0.1				m
Connettore di uscita	MC4				
Lunghezza del cavo di uscita	(+) 2,3, (-) 0,10				m
Intervallo di temperatura di esercizio ⁽⁶⁾	Da -40 a +85				°C
Classe di protezione	IP68				
Umidità relativa	0 – 100				%

(1) La potenza nominale del modulo a STC non deve superare la potenza CC nominale di ingresso dell'ottimizzatore di potenza. Sono permessi moduli con tolleranza di potenza fino al +5%.

(2) Per le installazioni successive al 1° aprile 2024.

(3) Per S650B-9DM4MBM, disponibile solo nei Paesi Bassi e nel Regno Unito, la tensione in ingresso massima assoluta (Voc) è 125V.

(4) Per informazioni sulla conformità CE, vedere Dichiarazione di Conformità - CE.

(5) Per altri tipi di connettori, contattare SolarEdge.

(6) Il declassamento della potenza viene applicato per temperature ambiente superiori a +85°C per S440 e S500 e per temperature ambiente superiori a +75°C per S500B. Fare riferimento alla [nota tecnica sul declassamento per temperatura degli ottimizzatori di potenza](#) per maggiori dettagli.

/ Ottimizzatore di potenza

Per installazioni residenziali

S440 / S500 / S500B / S650B

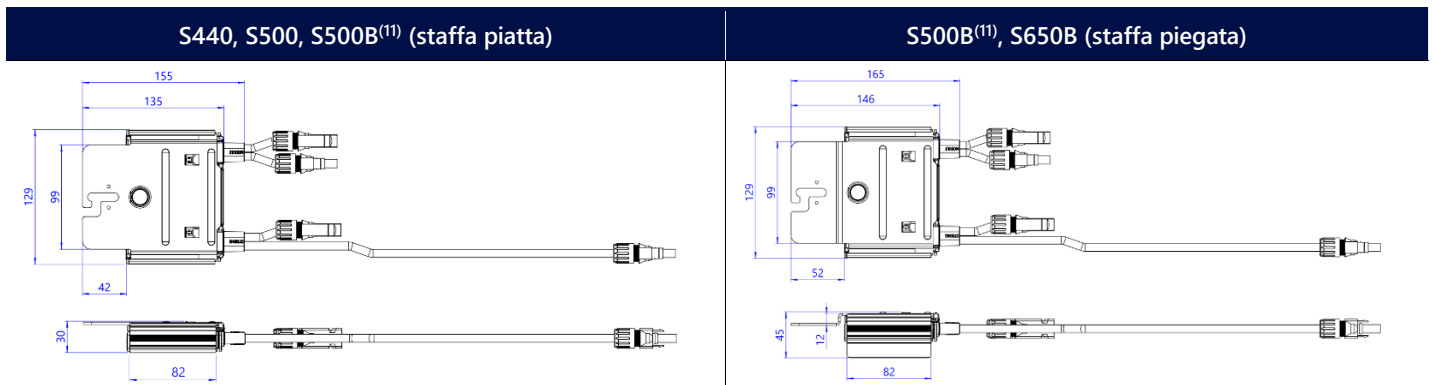
Progettazione dell'impianto fotovoltaico con un inverter SolarEdge ⁽⁷⁾		Inverter Wave/Hub SolarEdge Home monofase	Inverter stringa corta SolarEdge Home trifase	Trifase per rete da 230/400 V	Trifase per rete da 277/480 V	
Lunghezza minima di stringa (ottimizzatori di potenza)	S440, S500	8	9	16	18	
	S500B, S650B	6	8	14		
Lunghezza massima di stringa (ottimizzatori di potenza)		25	20	50 ⁽⁸⁾		
Potenza continua massima per stringa		5700	5625	11,250	12,750	W
Massima potenza collegata consentita per stringa ⁽⁹⁾ (Nelle progettazioni a stringhe multiple, la potenza massima è consentita solo quando la differenza di potenza tra le stringhe è pari o inferiore a 2.000 W)	Potenza CA nominale dell'inverter ≤ Potenza continua massima per stringa	Secondo la potenza CC massima in ingresso dell'inverter	Secondo la potenza CC massima in ingresso dell'inverter	Secondo la potenza CC massima in ingresso dell'inverter	Secondo la potenza CC massima in ingresso dell'inverter	W
	Potenza CA nominale dell'inverter > Potenza continua massima per stringa	6000 ⁽¹⁰⁾ 6800 per inverter con potenza CA nominale ≥ 8000 W collegati a due o più stringhe		13,500	15,000	
Stringhe parallele di lunghezze o orientamenti diversi		SI				

(7) Non è permesso combinare gli ottimizzatori di potenza della serie S e della serie P in nuove installazioni nella stessa stringa.

(8) Per l'inverter SolarEdge Nexis 3ph, la lunghezza massima della stringa consentita è 33 ottimizzatori di potenza.

(9) Fare riferimento alla nota applicativa [Linee guida per la progettazione a stringa singola](#) per ulteriori dettagli.

(10) Valido solo per installazioni effettuate dopo il 1° gennaio 2025. Per le installazioni precedenti, la potenza massima consentita per stringa è di 5700 W..



(11) S500B ha una staffa piatta o una staffa piegata. S500B-1GM4MRM ha una staffa piatta, mentre S500B-1GM4MBM ha una staffa piegata.

SolarEdge è un leader globale nella tecnologia smart energy. Sfruttando capacità ingegneristiche di livello mondiale e con un'attenzione incessante all'innovazione, SolarEdge crea soluzioni smart energy che alimentano le nostre vite e guidano il progresso futuro.

SolarEdge ha sviluppato una soluzione inverter intelligente che ha cambiato il modo in cui l'energia viene raccolta e gestita nei sistemi fotovoltaici (FV). L'inverter CC ottimizzato SolarEdge massimizza la generazione di energia riducendo al contempo il costo dell'energia prodotta dal sistema FV.

Continuando ad avanzare nell'energia intelligente, SolarEdge si rivolge a un'ampia gamma di segmenti del mercato energetico attraverso le sue soluzioni FV, di accumulo, di ricarica per veicoli elettrici, UPS e servizi di rete.

-  SolarEdge
-  @SolarEdgePV
-  @SolarEdgePV
-  SolarEdgePV
-  SolarEdge
-  www.solaredge.com/corporate/contact

solaredge.com

© SolarEdge Technologies, Ltd. Tutti i diritti riservati. SOLAREGE, il logo SolarEdge, OPTIMIZED BY SOLAREGE sono marchi commerciali o marchi commerciali registrati di SolarEdge Technologies, Inc. Tutti gli altri marchi menzionati qui sono marchi dei rispettivi proprietari. Data: 26 aprile 2026 DS-000091-IT Con riserva di modifiche senza preavviso.

Nota di cautela riguardante i dati di mercato e le previsioni del settore: Questa brochure può contenere dati di mercato e previsioni del settore da determinate fonti di terze parti. Queste informazioni si basano su indagini di settore e l'esperienza del preparatore nel settore e non può esserci alcuna garanzia che tali dati di mercato siano accurati o che tali previsioni del settore si realizzino. Sebbene non abbiamo verificato indipendentemente l'accuratezza di tali dati di mercato e previsioni del settore, riteniamo che i dati di mercato siano affidabili e che le previsioni del settore siano ragionevoli.



solaredge