

Montageanleitung

GreenRoof Vento System



Connecting Strength

[k2-systems.com](https://www.k2-systems.com)

Inhalt

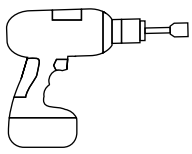
• Werkzeugübersicht	3
• Allgemeine Sicherheitshinweise	4
• Generell gilt	5
· Planung mit K2 Base	5
· Anforderungen an das Dach	5
· Statische Anforderungen	5
· Wichtige Montagehinweise	5
• Komponenten	6
· Basiskomponenten	6
· Artikelnummer Brace / Beam Portrait	8
· Artikelnummer Brace / Beam Landscape	9
• Montagemaße	10
· S-Shape Portrait	10
· S-Shape Landscape	11
· V-Shape Portrait	12
· V-Shape Landscape	13
· A-Shape Portrait	14
· A-Shape Landscape	15
• Montage	16
· Thermische Trennungen	16
· Windverband	21
· Kragarm	21
• Notizen	22

Geprüfte Qualität - mehrfach zertifiziert

K2 Systems steht für sichere Verbindung, höchste Qualität und Präzision. Unsere Kunden und Geschäftspartner wissen das schon lange. Unabhängig Stellen haben unsere Kompetenzen und Komponenten geprüft, bestätigt und zertifiziert.

Unter [k2-systems.com](https://www.k2-systems.com) finden Sie unsere Qualitäts und Produktzertifikate.

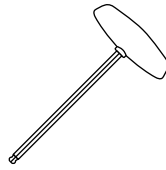
Werkzeugübersicht



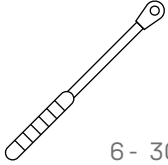
6 mm



8 + 13 mm



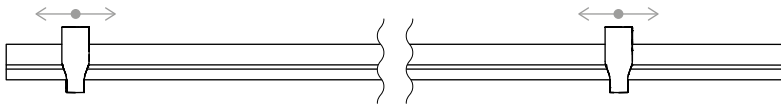
6 mm



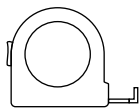
6 - 30 Nm
(4,5 - 22,2 lb-ft)



6 mm



Dome Speed Spacer 2,50 2004129
Abstandslehre für Modullängen

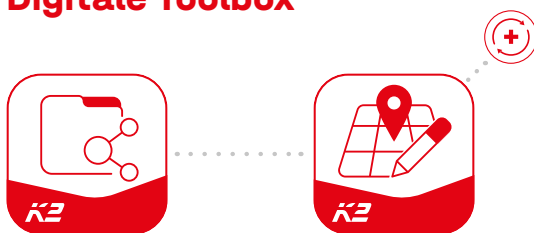


≥ 3,0 m



≥ 6,0 m

Digitale Toolbox



Kennen Sie schon unsere digitalen Services? Nutzen Sie jetzt unsere K2 DocuApp und halten Sie direkt beim Kunden oder am Projektstandort erste wichtige Daten fest.

Übernehmen Sie die Daten ganz einfach in unserer Online-Planungs-Software K2 Base. Hier planen Sie ihr Projekt ganz einfach, sicher und schnell. Sie erhalten einen ausführlichen Projektreport mit Montageplan und statischem Bericht. Die K2+ Schnittstelle ermöglicht im Anschluss nahtlosen Projektdatentransfer zu den Planungs-Tools anderer Hersteller.

Mit der K2 DocuApp ist die Projektdokumentation schnell und einfach erledigt - ohne nervigen Papierkram.

Jetzt loslegen und registrieren:

docuapp.k2-systems.com →

base.k2-systems.com →

Allgemeine Sicherheitshinweise

Bitte beachten Sie, dass unsere Allgemeinen Montagevorschriften eingehalten werden müssen.

Diese sind einzusehen unter k2-systems.com

- Anlagen dürfen nur von Personen montiert und in Betrieb genommen werden, die aufgrund ihrer fachlichen Eignung (z.B. Ausbildung oder Tätigkeit) bzw. Erfahrung die vorschriftsmäßige Durchführung gewährleisten können.
- Vor der Montage muss geprüft werden, ob das Produkt den statischen Anforderungen vor Ort entspricht. Bei Dachanlagen ist grundsätzlich die bauseitige Tragfähigkeit des Daches zu prüfen.
- Nationale und ortsspezifische Bauvorschriften, Normen und Umweltschutzbestimmungen sind unbedingt einzuhalten.
- Arbeitsschutz- und Unfallverhütungsvorschriften, entsprechende Normen sowie Vorschriften der Berufsgenossenschaft sind einzuhalten! Insbesondere ist dabei zu beachten:
 - Es ist Sicherheitskleidung zu tragen (v.a. Schutzhelm, Arbeitsschuhe und Handschuhe).
 - Bei Dacharbeiten sind die Vorschriften zu Arbeiten auf dem Dach zu beachten (z.B. Verwenden von: Absturzsicherungen, Gerüst mit Fangeinrichtung ab einer Traufhöhe von 3 m etc.).
 - Anwesenheit von zwei Personen ist für den gesamten Montageablauf zwingend, um bei einem eventuellen Unfall schnelle Hilfe gewährleisten zu können.
- K2 Montagesysteme werden stetig weiterentwickelt. Montageabläufe können sich dabei ändern. Vor der Montage daher unbedingt den aktuellen Stand der Montageanleitung unter: k2-systems.com überprüfen. Auf Anfrage senden wir Ihnen die aktuelle Version auch gerne zu.
- Die Montageanleitungen der Modulhersteller sind zu beachten.
- Der Potentialausgleich zwischen den einzelnen Anlagenteilen ist nach den jeweiligen landesspezifischen Vorschriften durchzuführen.
- Während der gesamten Montagezeit ist sicherzustellen, dass mindestens ein Exemplar der Montageanleitung auf der Baustelle zur Verfügung steht.
- Bei Nichtbeachtung unserer Montagevorschriften und Montageanleitungen und Nichtverwendung aller Systemkomponenten sowie beim Ein- und Ausbau von Bauteilen, die nicht über uns bezogen wurden, übernehmen wir für daraus resultierende Mängel und Schäden keine Haftung. Die Gewährleistung ist in soweit ausgeschlossen.
- Bei Missachtung unserer Allgemeinen Sicherheitshinweise sowie beim Ein- oder Anbau von Bauteilen des Wettbewerbs behält sich die K2 Systems GmbH den Haftungsausschluss vor.
- Wenn alle Sicherheitshinweise beachtet werden und die Anlage sachgemäß installiert wird, besteht ein Produktgarantie-Anspruch von 12 Jahren! Bitte beachten Sie unsere Garantie-Bedingungen, welche einzusehen sind unter k2-systems.com Auf Anfrage senden wir Ihnen diese selbstverständlich gerne zu.
- Die Demontage des Systems erfolgt anhand der Montageschritte in umgekehrter Reihenfolge.
- K2 Bauteile aus nichtrostenden Stählen sind in unterschiedlichen Korrosionswiderstandsklassen erhältlich. In jedem Fall ist zu prüfen, welche Korrosionsbelastung für das jeweilige Bauwerk oder Bauteil zu erwarten ist.

Generell gilt



Unter den folgenden Bedingungen kann dieses System standardmäßig verbaut werden. Auch wenn das System durch den Einbezug von Sicherheitsfaktoren höheren Anforderungen gewachsen ist, wenden Sie sich bitte beim Überschreiten der angegebenen Werte zur Prüfung an Ihren Ansprechpartner bei K2 Systems.



Planung mit K2 Base

Wir empfehlen für die Auslegung unsere kostenlose Online-Software K2 Base. In fünf Schritten planen Sie das passende Montagesystem und erhalten eine Bauempfehlung, Stückliste und den Statikbericht. Einfach anmelden und mit der Planung loslegen: base.k2-systems.com



Anforderungen an das Dach

- Dieses System kann fast bei allen gängigen Flachdächern mit druckfestem Untergrund und einer Dachneigung von $\leq 5^\circ$ samt Ballastblock aufgestellt werden.
- Bei Dachneigungen $> 3^\circ$ empfehlen wir, die verwendeten Steine bzw. PE- Bodenplatten unter den Modulen einzugraben.



Statische Anforderungen

- Ausreichende Resttragfähigkeit der Dachkonstruktion ist bauseits zu prüfen.
- Zulässige Modulmaße: Länge 1400 - 2400 mm, Breite 950 - 1350 mm



Wichtige Montagehinweise

Montagesystem

- Der Aufständigungswinkel des Green-Roof Vento Systems beträgt wahlweise 10° oder 15°
- Ein Mindestabstand zum Dachrand von 600 mm ist einzuhalten. Für Gebäudehöhen unter 5 m kann der Mindestabstand reduziert werden.
- Es kann mit nur zwei Aufständigungen montiert werden

- Es ist eine thermische Trennung (Abstand zwischen Modulblöcken) in Richtung Basisschiene und Modulreihen einzuhalten:
 - Basisschiene: 17,5 m
 - Modulreihe: 16,5 m
- Nach Ausnahmeereignissen, wie z.B. Stürmen, Starkregen, Erdbeben etc. ist das System von einem Fachbetrieb zu überprüfen. Werden bei der Überprüfung plastische Verformungen z.B. im Modulklembereich oder Beschädigungen festgestellt, sind solche Komponenten durch neue Komponenten zu ersetzen.

Module und Klemmung

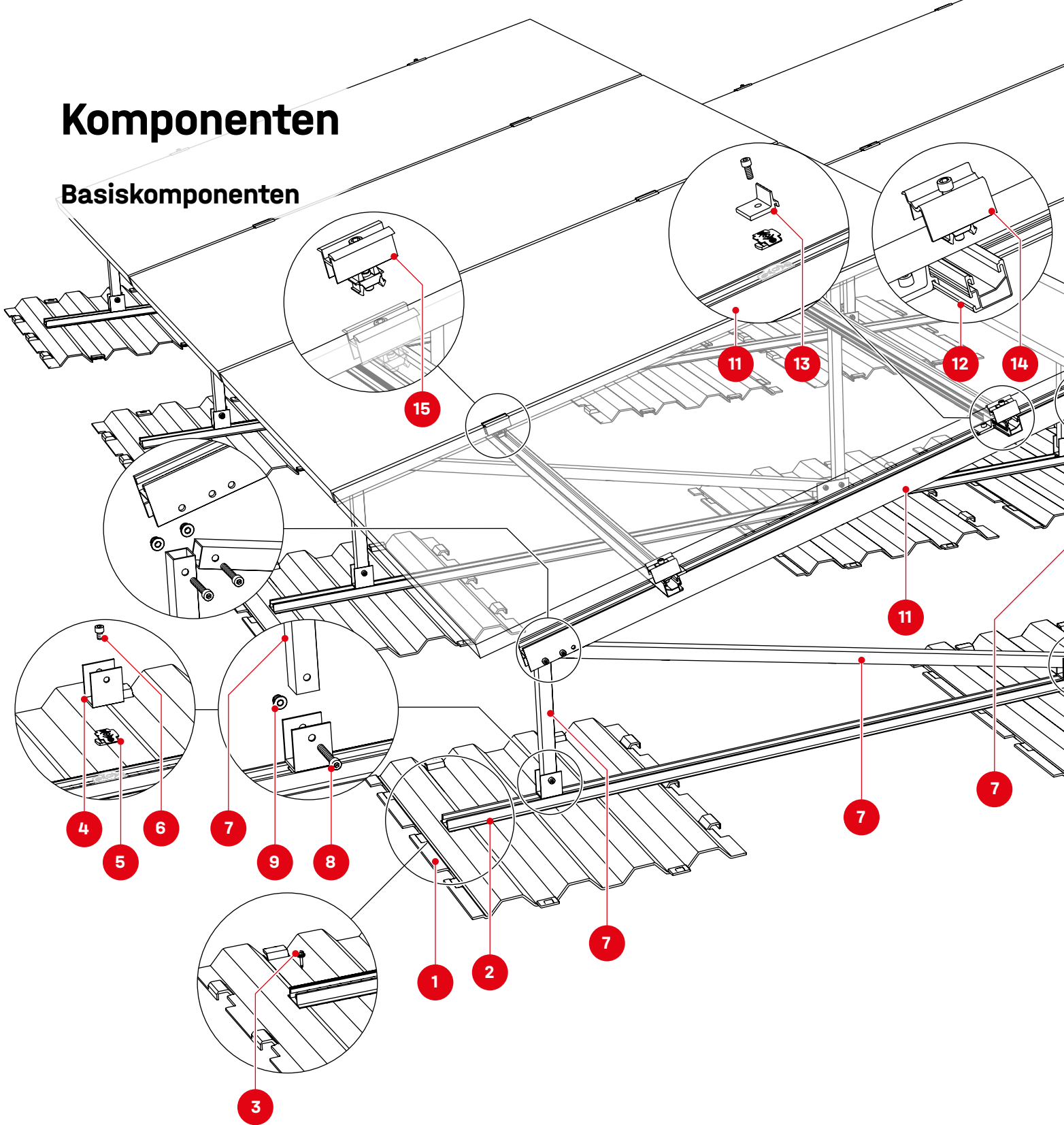
- Anzugsdrehmoment aller Modulklemmen 16 Nm
- Modulherstellangaben zum Klemmbereich und zur Montage der Module beachten (siehe Installationsanleitung des Herstellers).

Allgemein

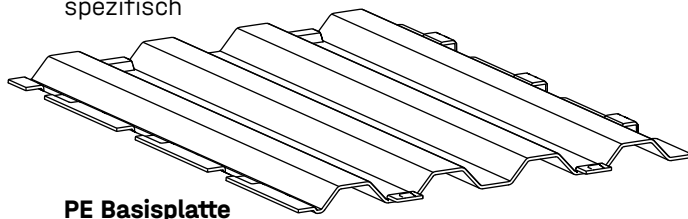
- Bei der Auslegung der Ballastierung sind äußere Einflüsse, die auf das System wirken, nur bedingt repräsentiert. So können z.B. Unebenheiten, thermische Längenausdehnung, Moos, Stauwasser nicht berücksichtigt werden, jedoch können diese Einflüsse unter Umständen ebenfalls Verschiebungen der Anlage verursachen. Wir empfehlen das bei der Planung zu berücksichtigen.
- Es ist darauf zu achten, dass der Ablauf von Niederschlagswasser nicht behindert wird.
- Bauseits müssen die allgemeinen Normen und Vorschriften für den Blitzschutz beachtet und ggf. eine Fachkraft zur Erstellung eines Blitzschutzkonzeptes (ggf. Blitzschutzklemme verwenden) hinzugezogen werden. Landesspezifischen Vorschriften sind hierbei einzuhalten.

Komponenten

Basiskomponenten



1 Artikelnr. anlagen-spezifisch



PE Basisplatte

2 Artikelnr. anlagen-spezifisch

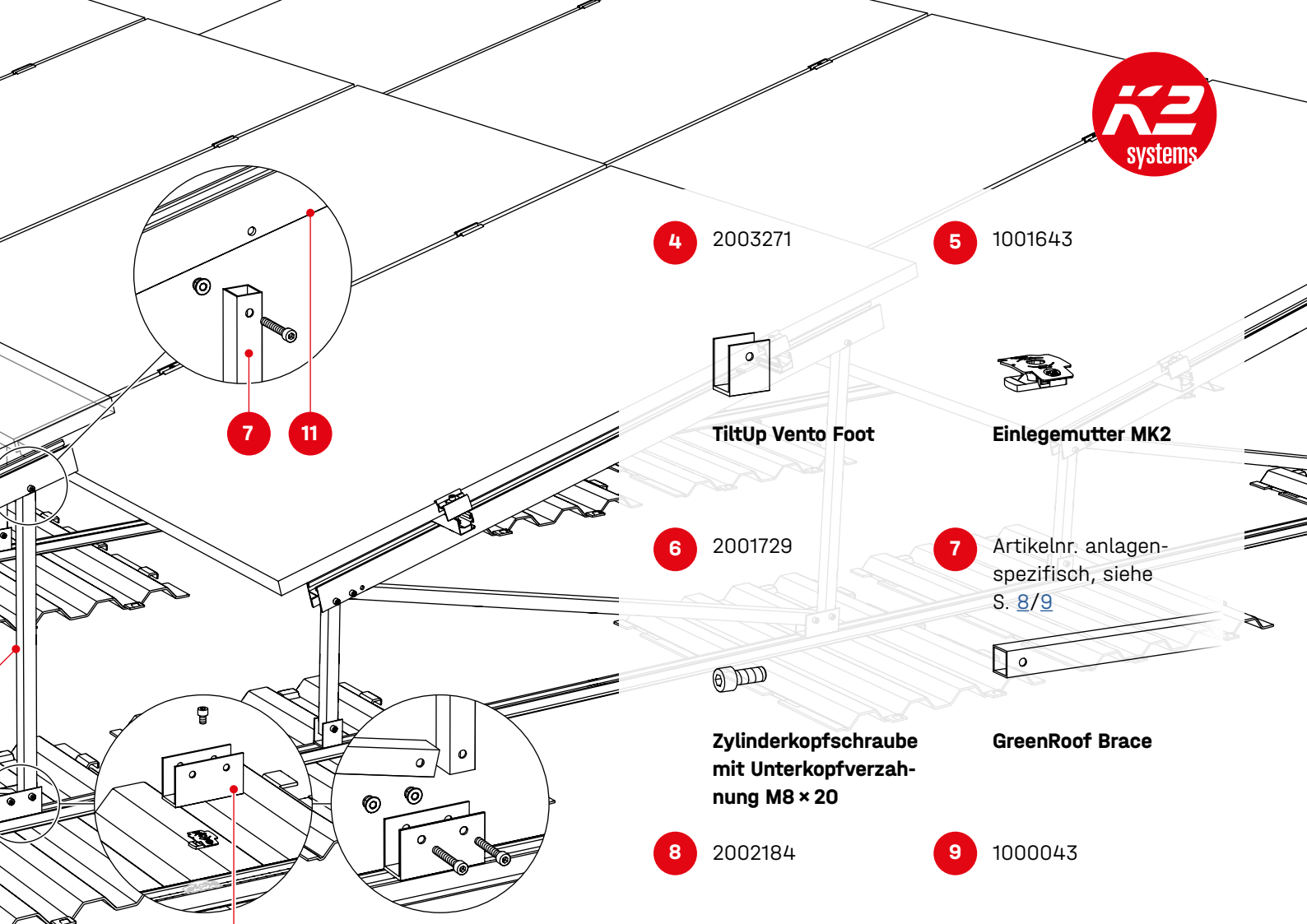


BasicRail

3 1000212

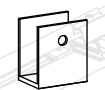


Selbstbohrende Blechschraube mit Dichtscheibe 6x25



4 2003271

5 1001643



TiltUp Vento Foot



Einlegemutter MK2

6 2001729

7 Artikelnr. anlagen-
spezifisch, siehe
S. 8/9



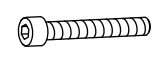
**Zylinderkopfschraube
mit Unterkopfverzahn-
ung M8 x 20**



GreenRoof Brace

8 2002184

9 1000043



**Zylinderkopfschraube
mit Unterkopfverzahn-
ung M8 x 55**



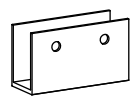
Sperrzahnmutter M8

10 2004184

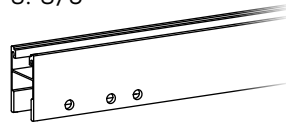
11 Artikelnr. anlagen-
spezifisch, siehe
S. 8/9

12 Artikelnr. anlagen-
spezifisch

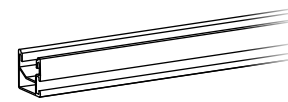
13 2003145



GreenRoof Foot



GreenRoof Beam



SingleRail



Climber 36/50 Set

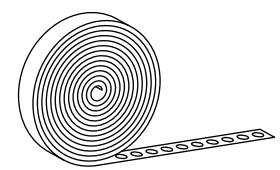
14 2003451 /
2003452
**K2 Clamp EC 30-40,
Hybrid
silber / schwarz**

15 2004146 /
2004148
**K2 Clamp MC 25-40,
silber / schwarz**

16 2002735

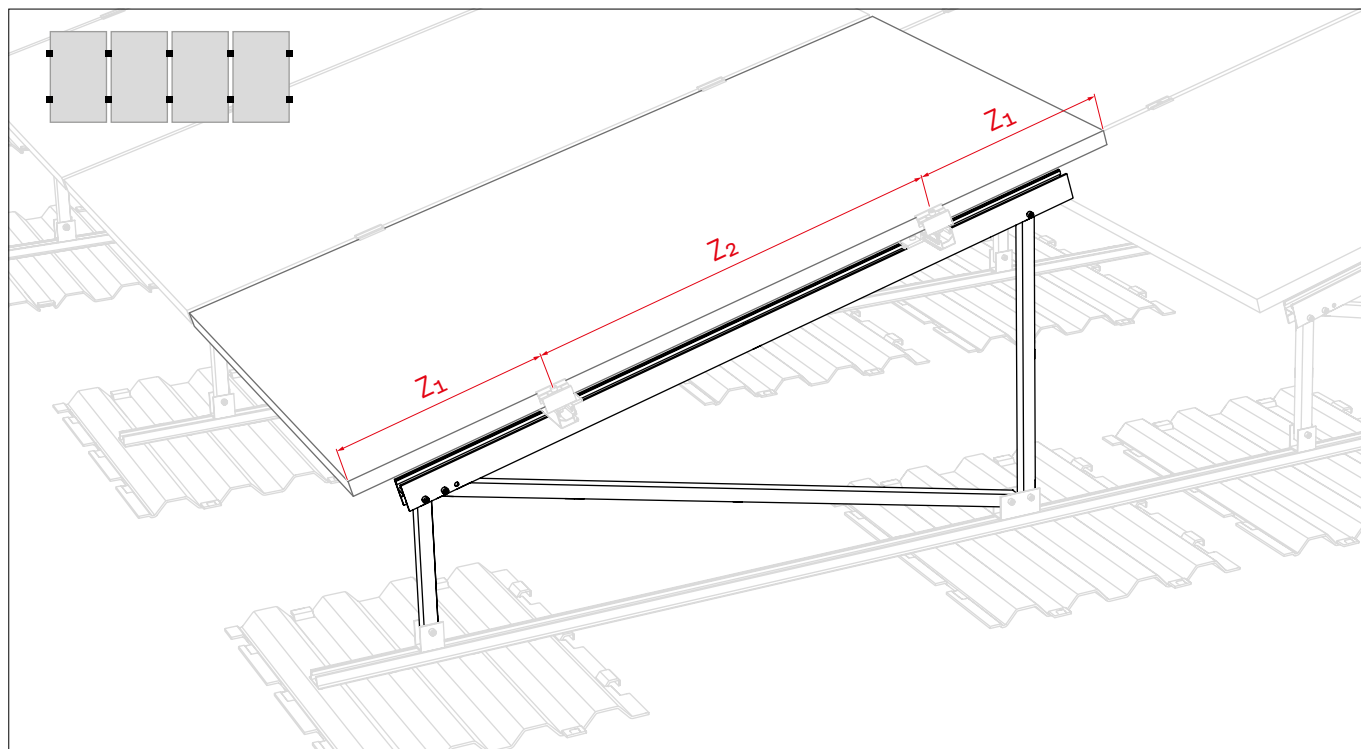
2002514 /
2002589
**OneEnd 30-42 mm,
silber / schwarz**

2003071 /
2003072
**OneMid 30-42 mm,
silber / schwarz**



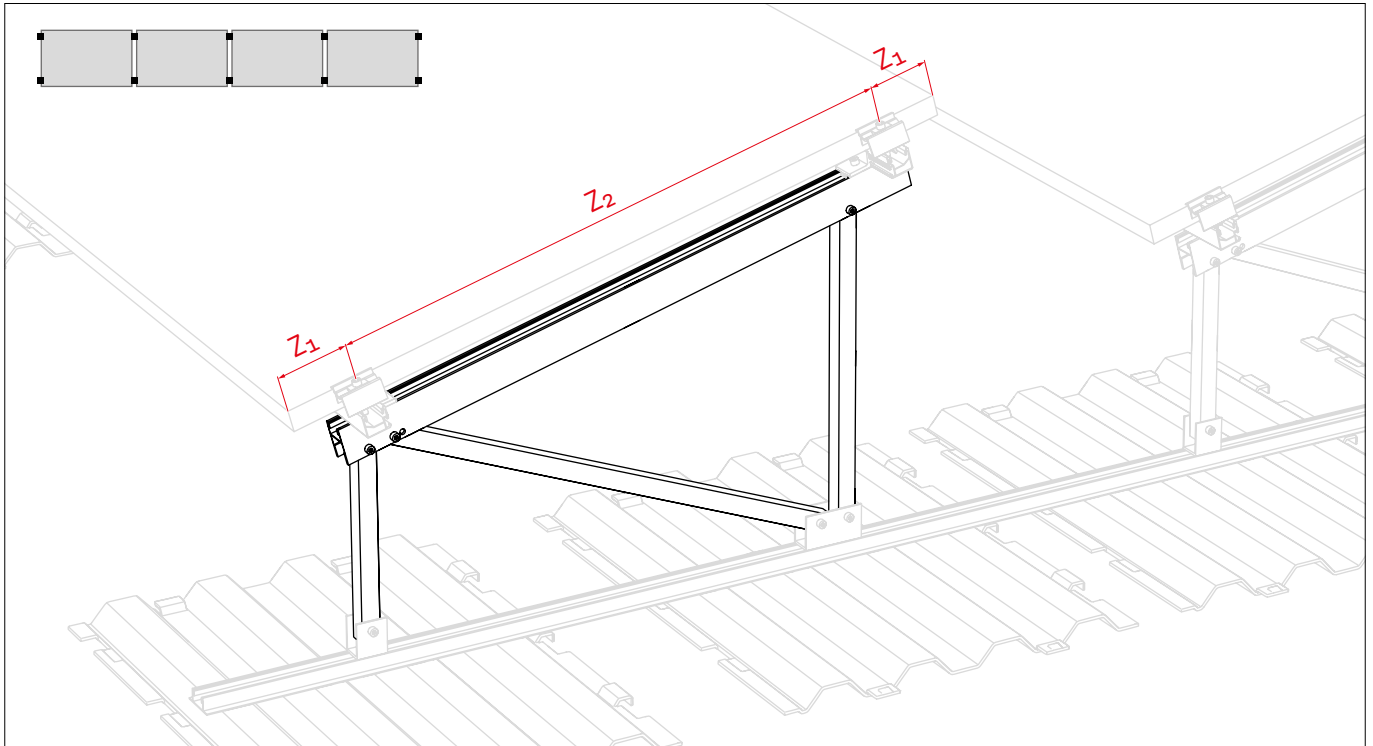
**Perforiertes Metallband
für Windverband**

Artikelnummer Brace / Beam Portrait



Winkel	Z ₂ Z ₂ = Modullänge - 2 × Z ₁	GreenRoof Brace		GreenRoof Beam	
		Länge [mm]	Art. Nr.	Länge [mm]	Art. Nr.
10°	Z ₂ ≤ 961	332	2004185	1.000	2004194
		480	2004186		
		832	2004191		
	Z ₂ > 961	332	2004185	1.600	2004195
		584	2004188		
		1.385	2004193		
15°	Z ₂ ≤ 961	332	2004185	1.000	2004194
		558	2004187		
		832	2004191		
	Z ₂ > 961	332	2004185	1.600	2004195
		708	2004189		
		1.385	2004193		

Artikelnummer Brace / Beam Landscape



Winkel	Z ₂	GreenRoof Brace		GreenRoof Beam	
	 $Z_2 = \text{Modulbreite} - 2 \times Z_1$				
		Länge [mm]	Art. Nr.	Länge [mm]	Art. Nr.
10°	Z ₂ ≤ 961	332	2004185	1.000	2004194
		480	2004186		
		832	2004191		
	Z ₂ > 961	332	2004185	1.600	2004195
		584	2004188		
		1.385	2004193		
15°	Z ₂ ≤ 961	332	2004185	1.000	2004194
		558	2004187		
		832	2004191		
	Z ₂ > 961	332	2004185	1.600	2004195
		708	2004189		
		1.385	2004193		

Montagemaße

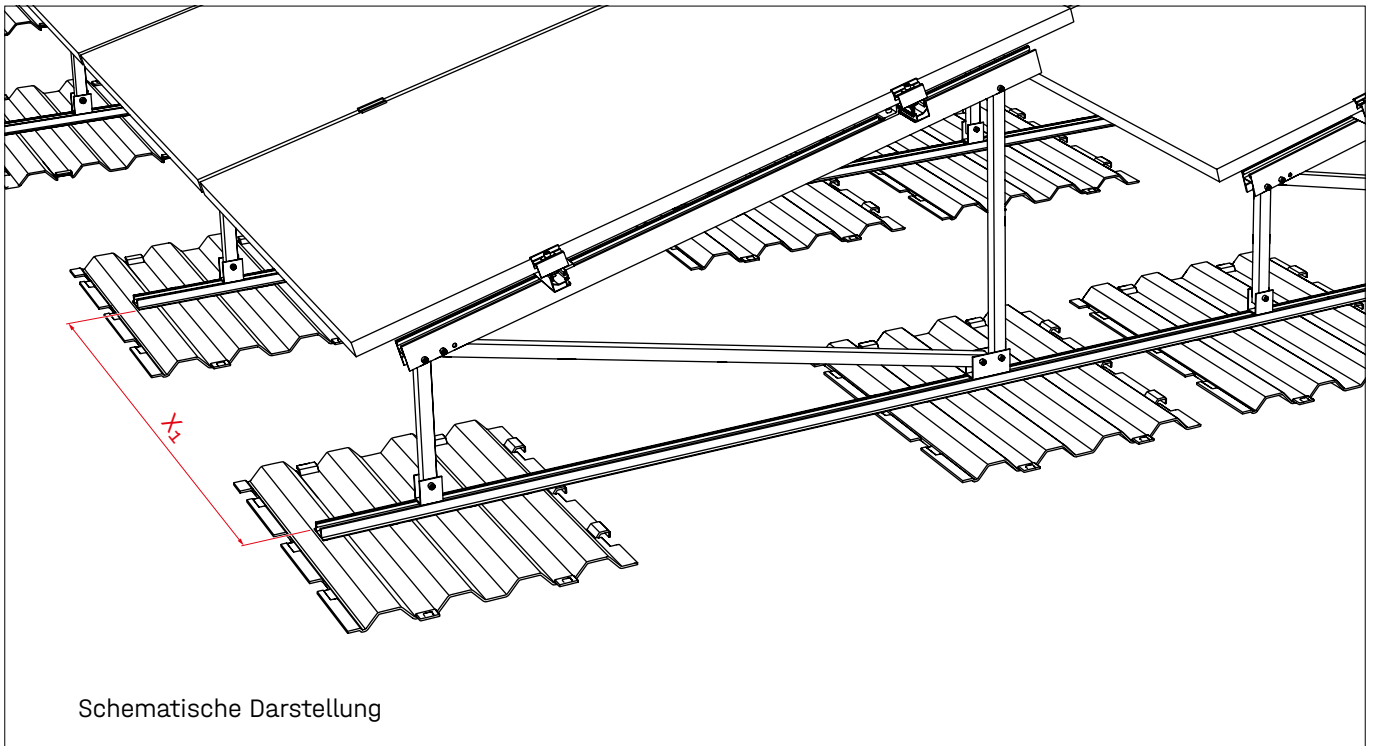
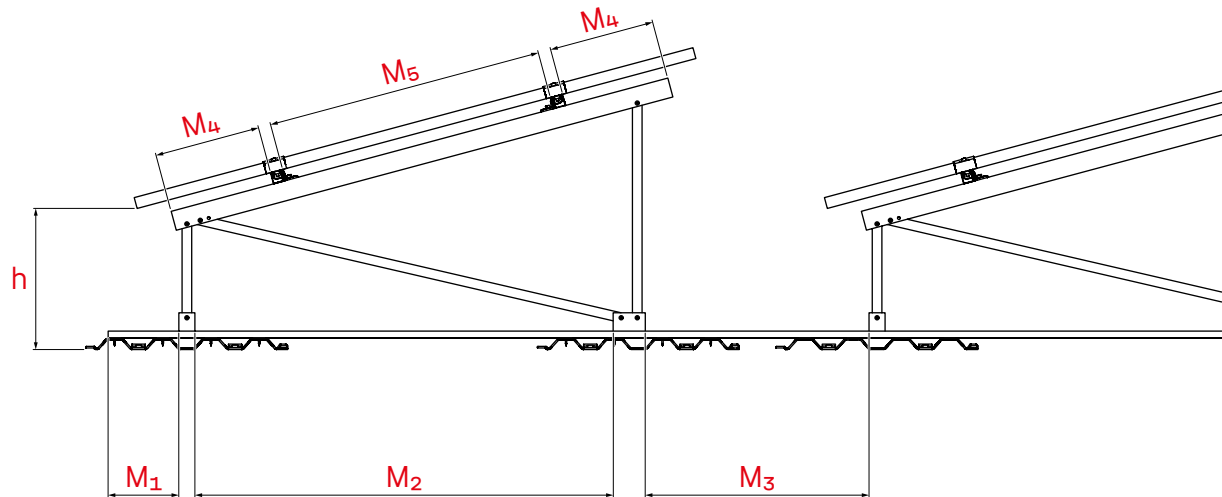
S-Shape Portrait



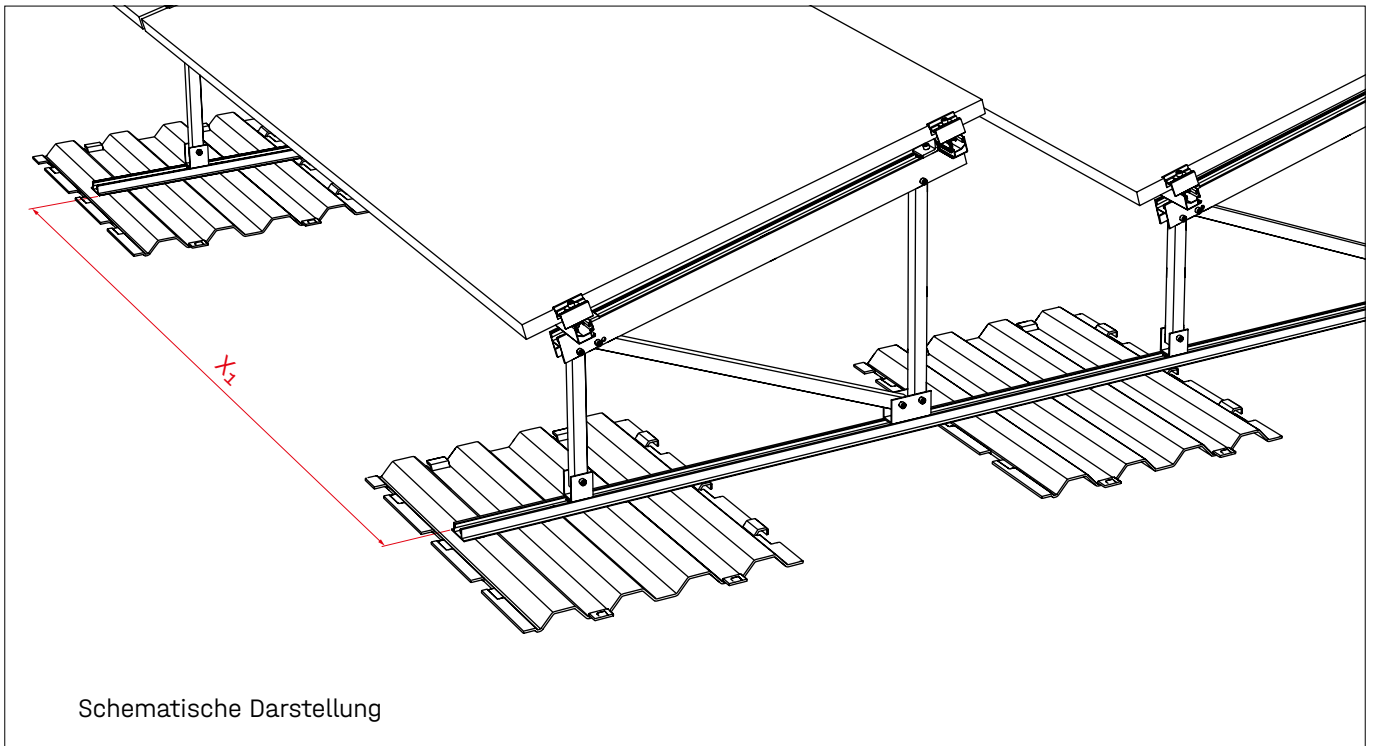
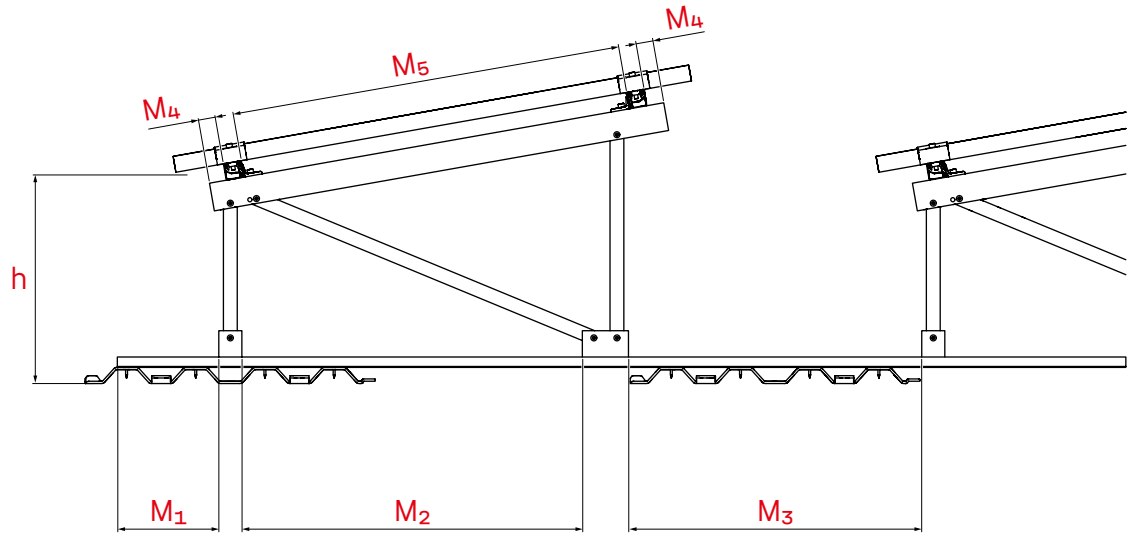
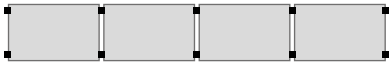
Montagemaße aus K2 Base



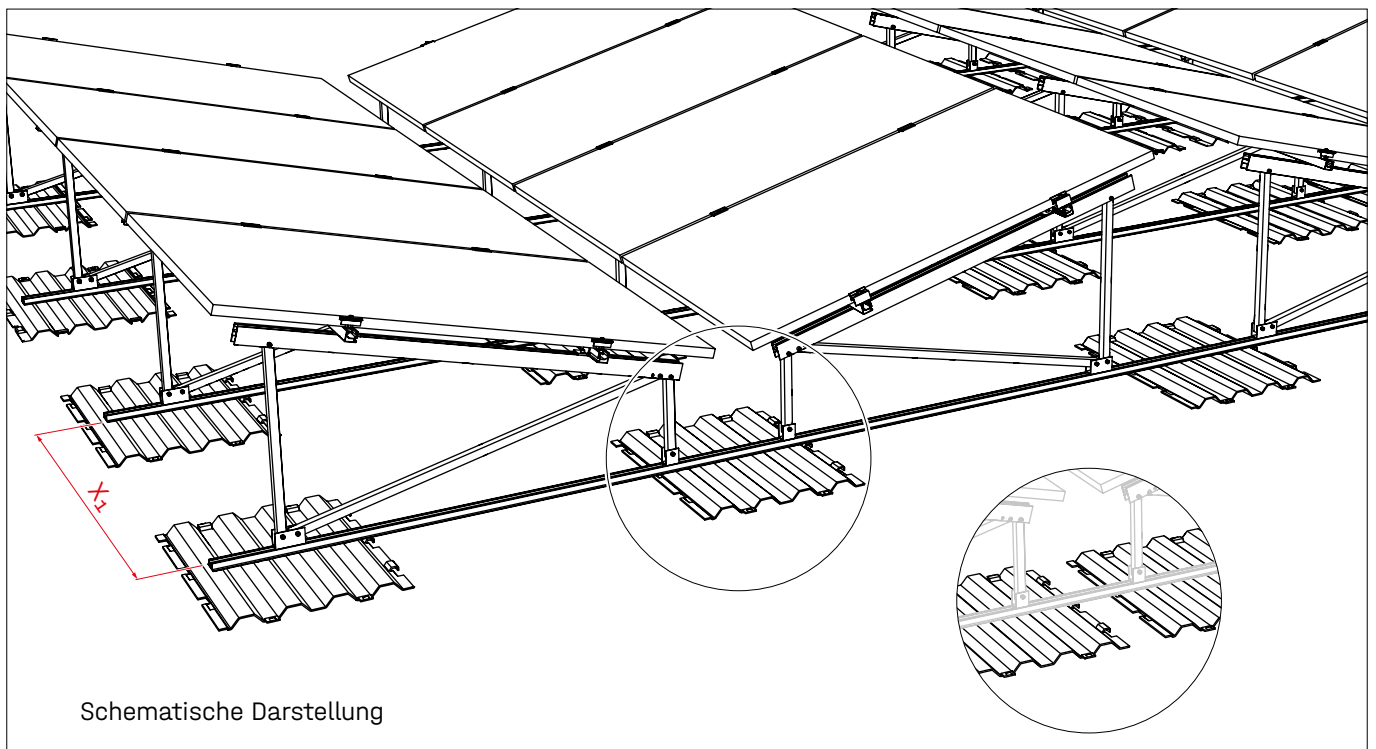
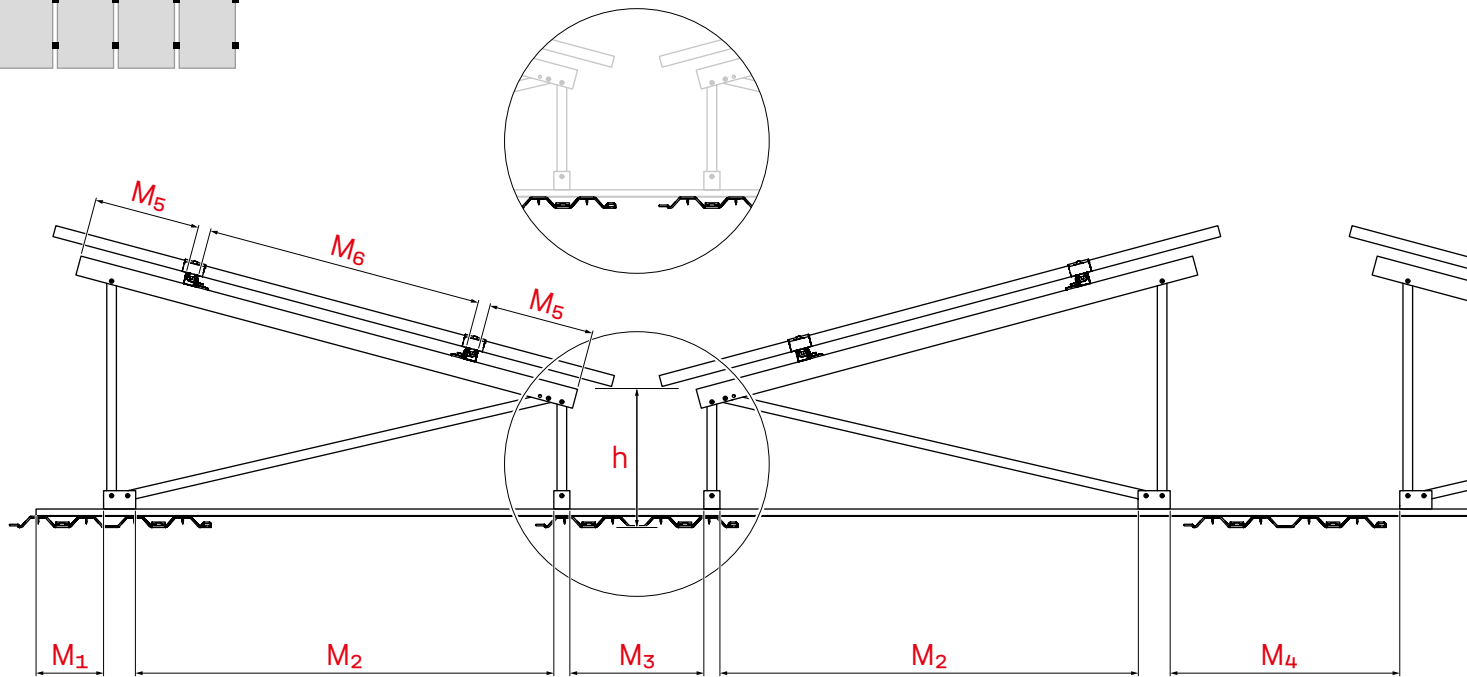
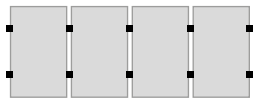
Alle folgenden Maße berechnet K2 Base automatisch und werden im Projektbericht ausgegeben. Setzen Sie bitte nur diese Maße für die Montage ein.



S-Shape Landscape

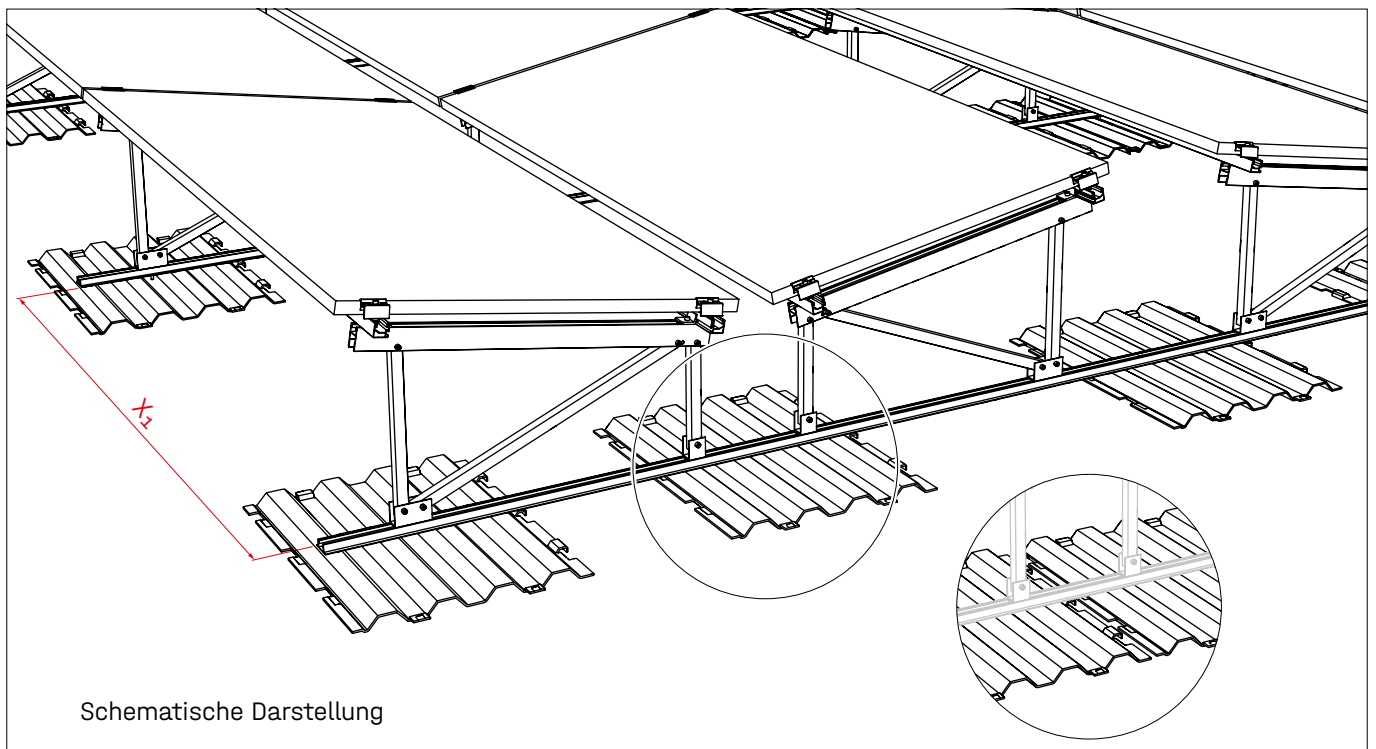
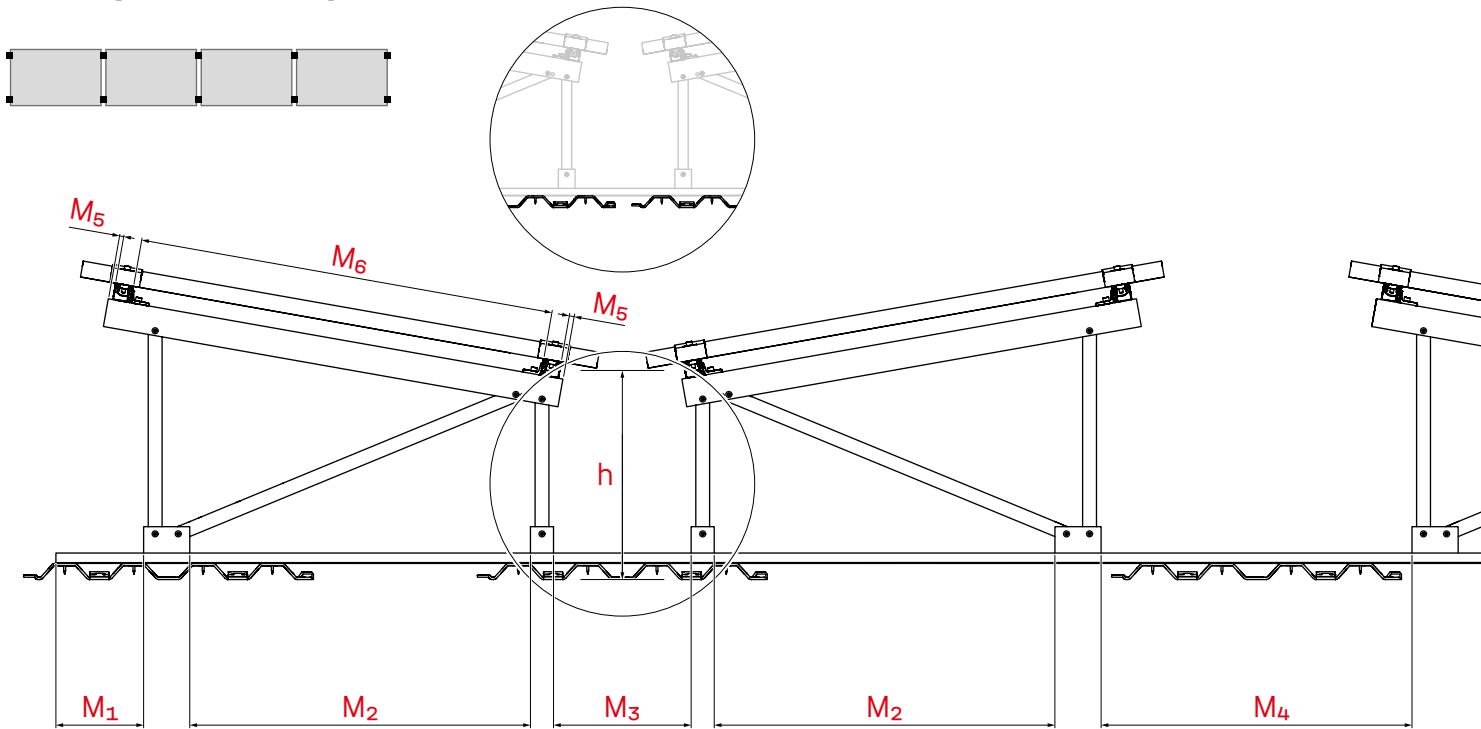


V-Shape Portrait

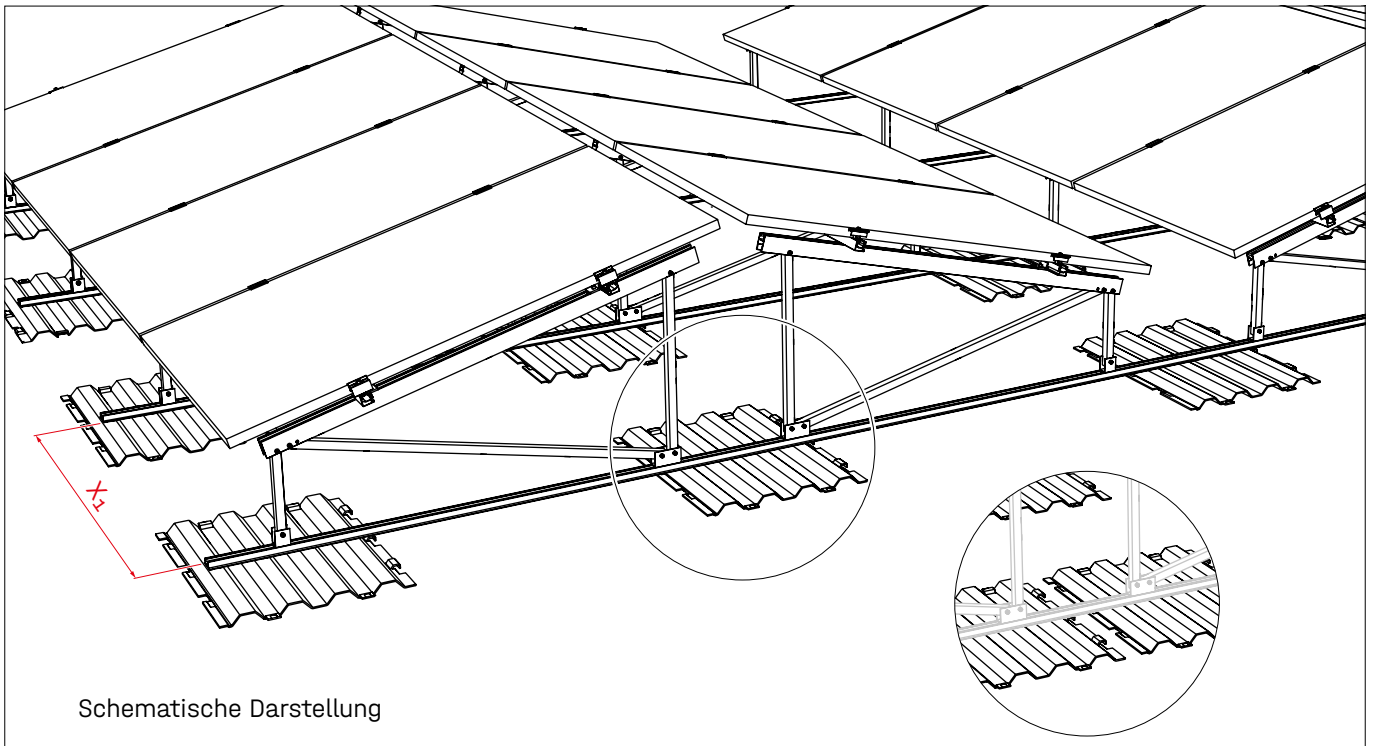
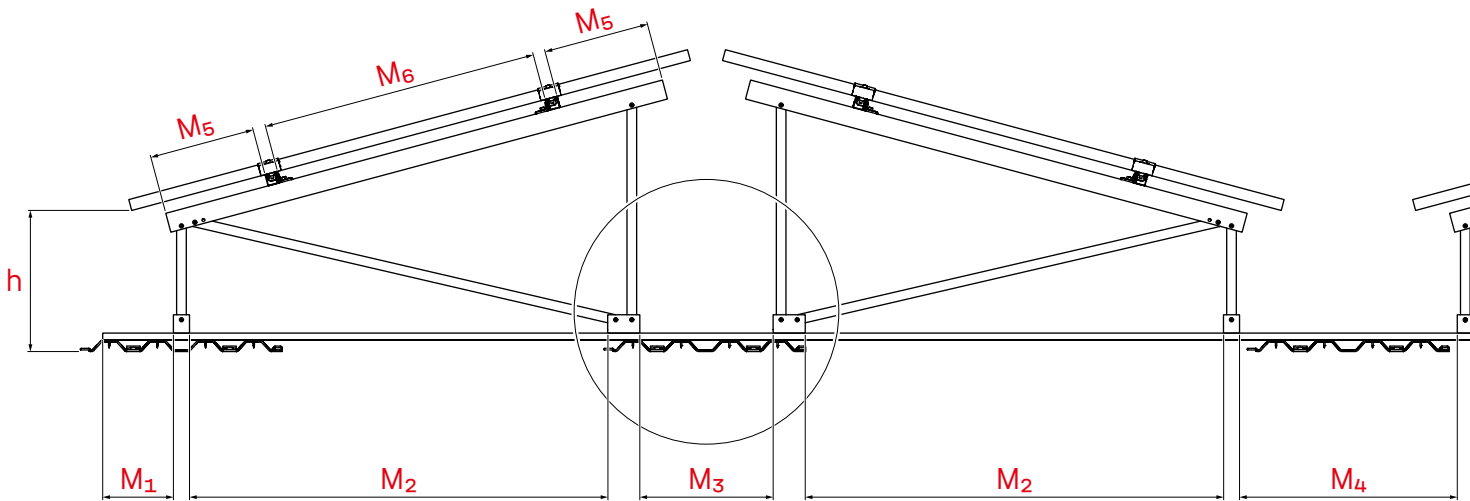
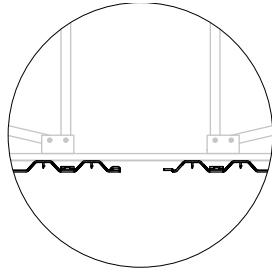


Schematische Darstellung

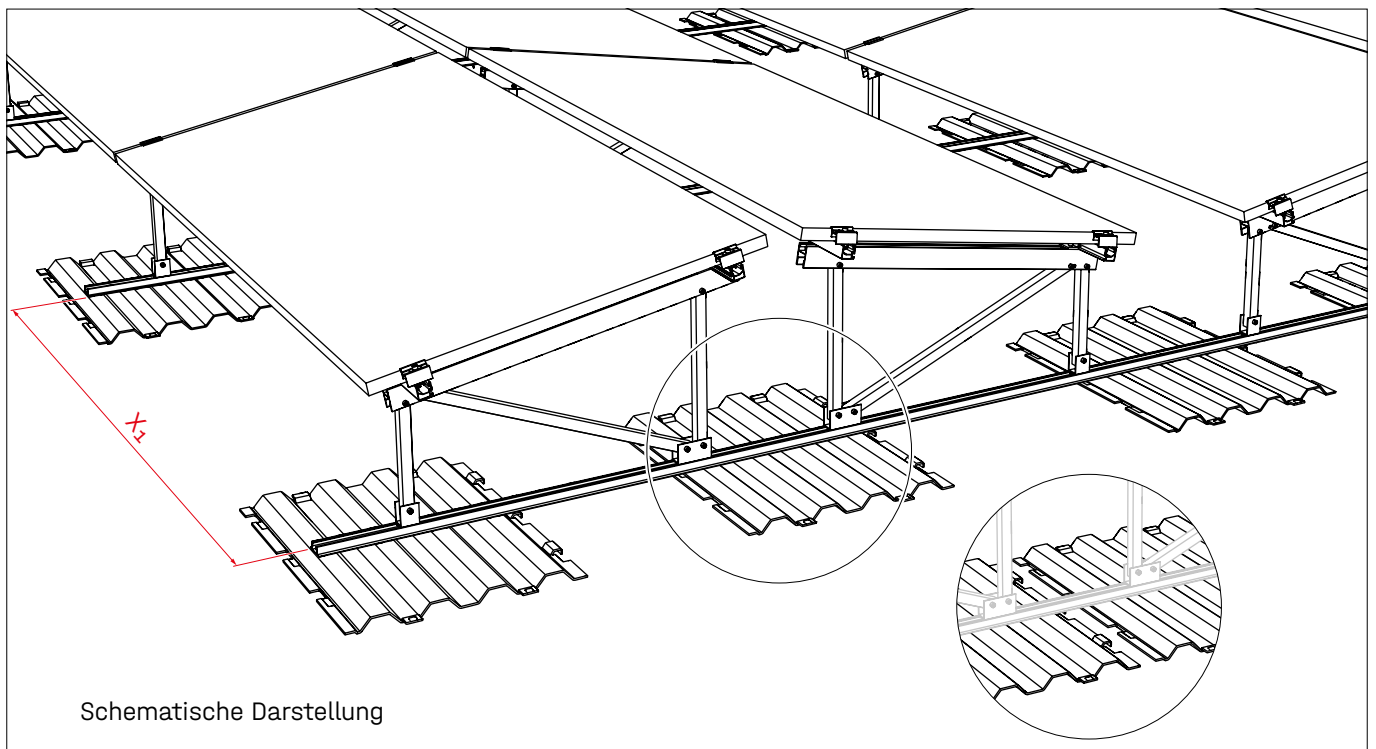
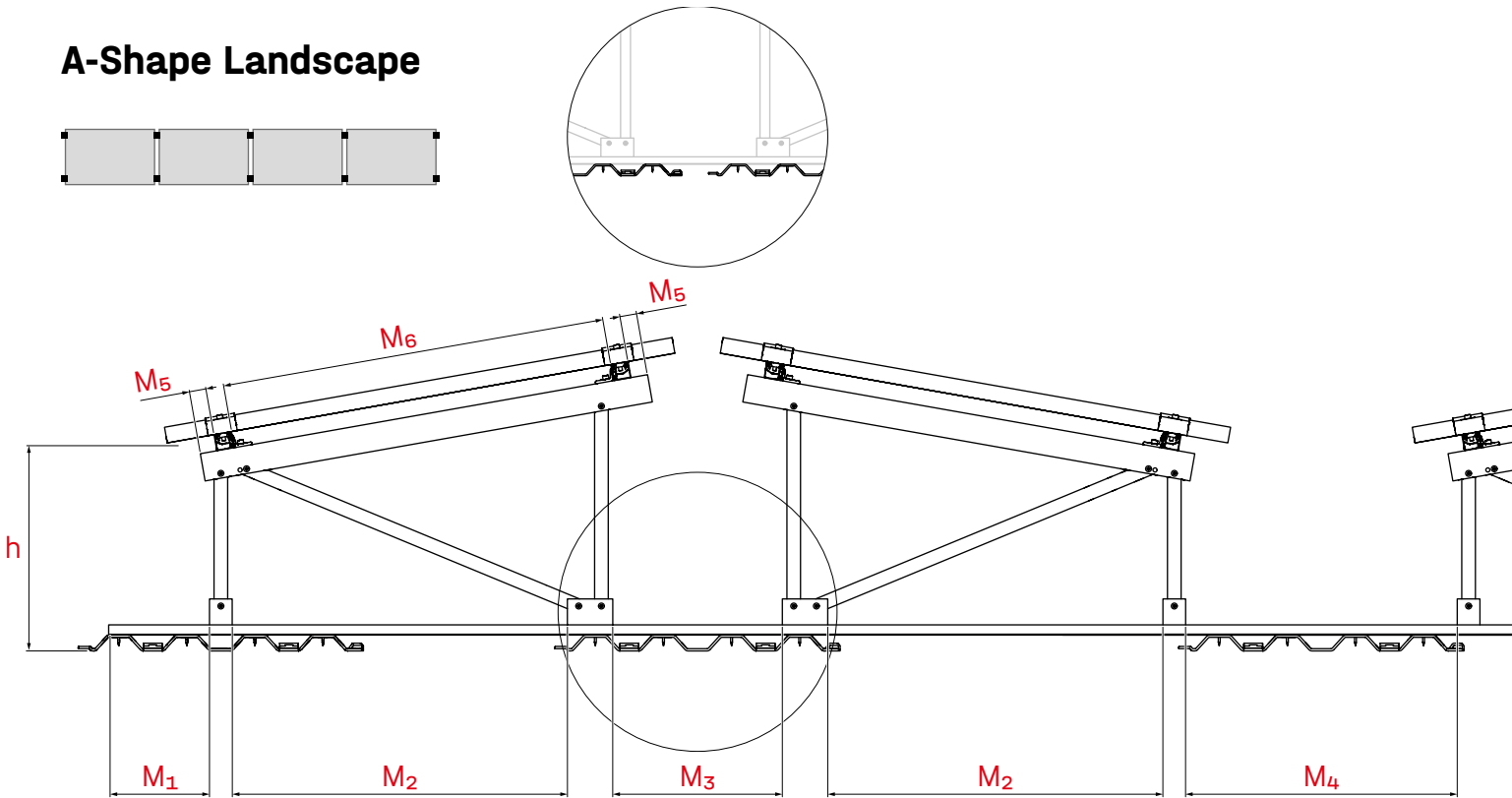
V-Shape Landscape



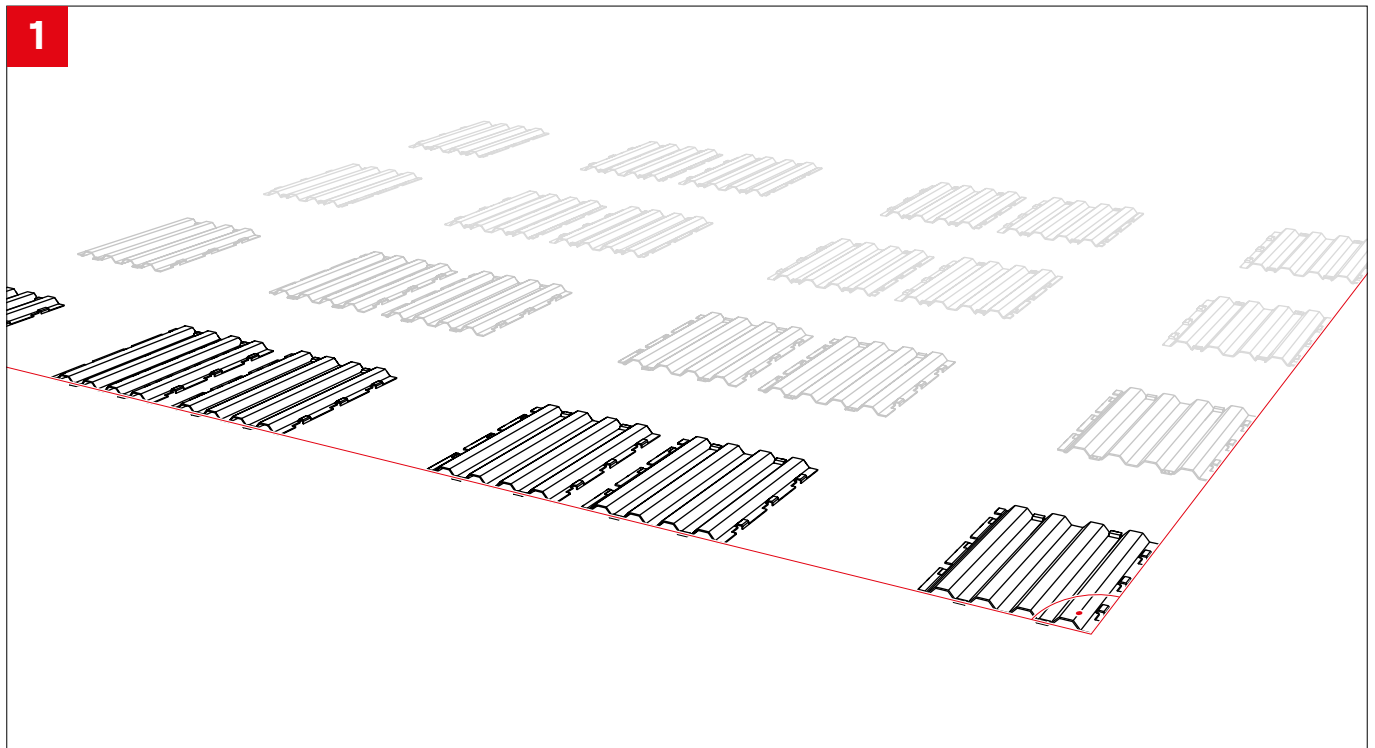
A-Shape Portrait



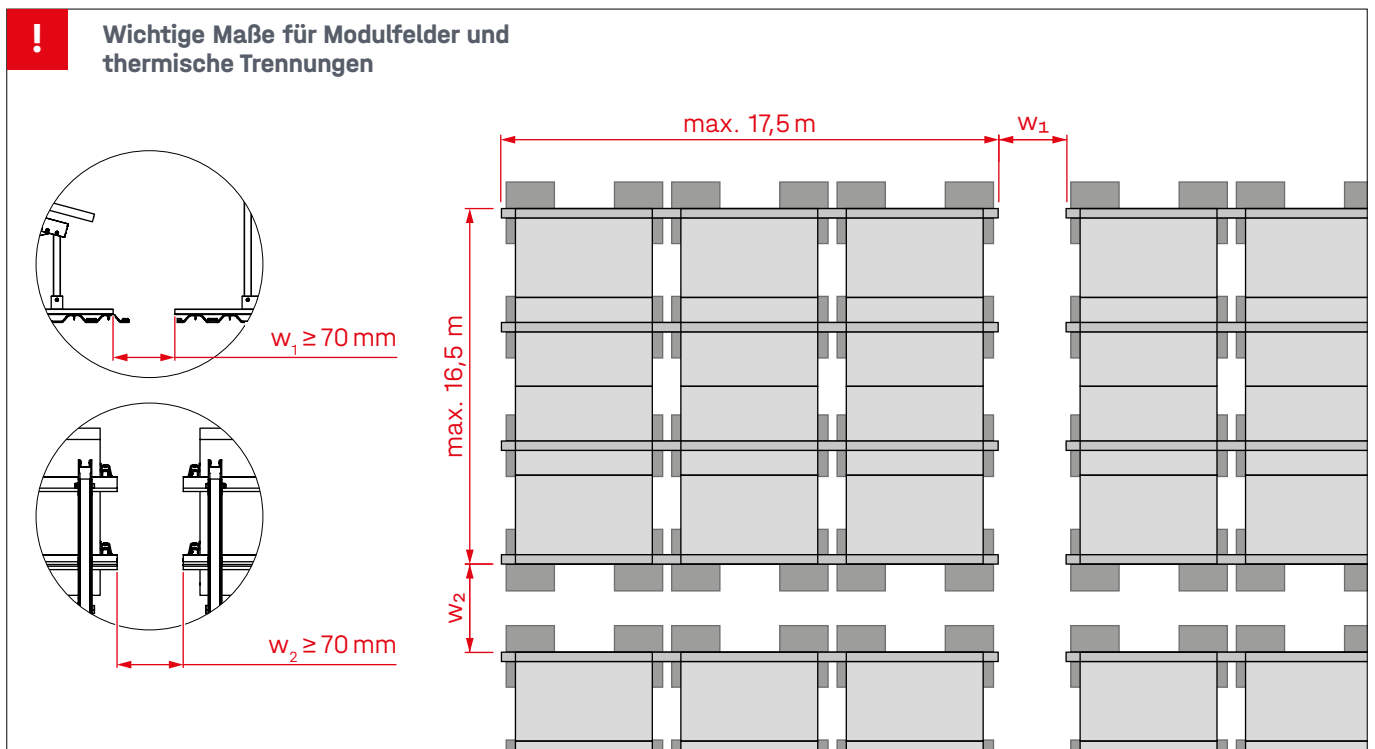
A-Shape Landscape

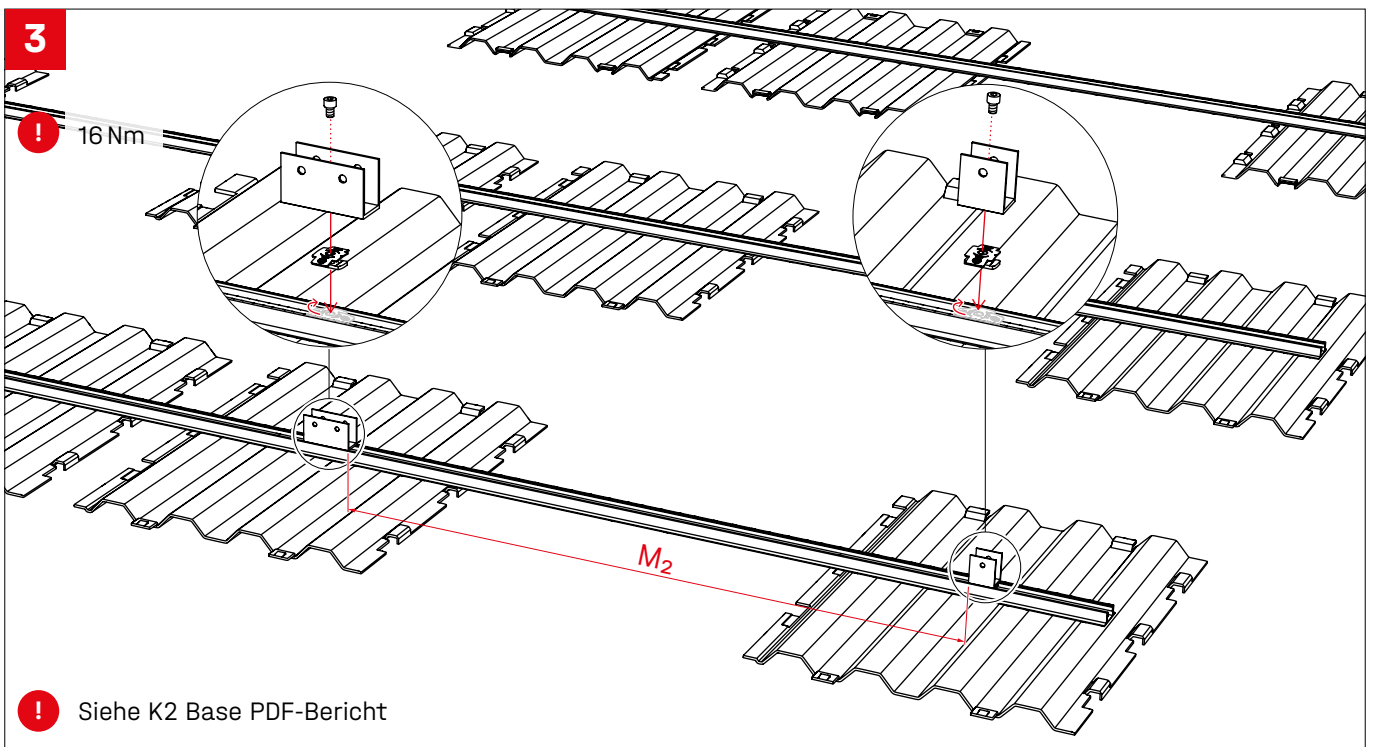
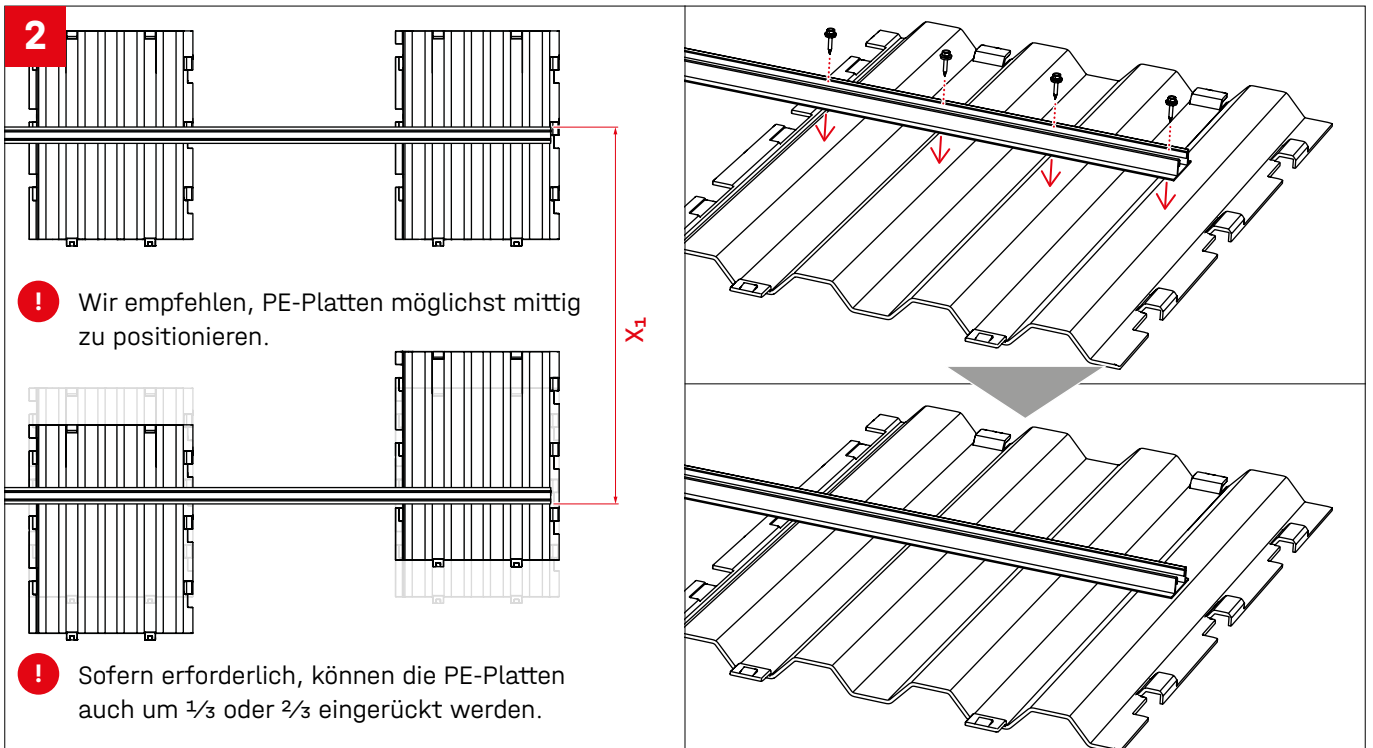


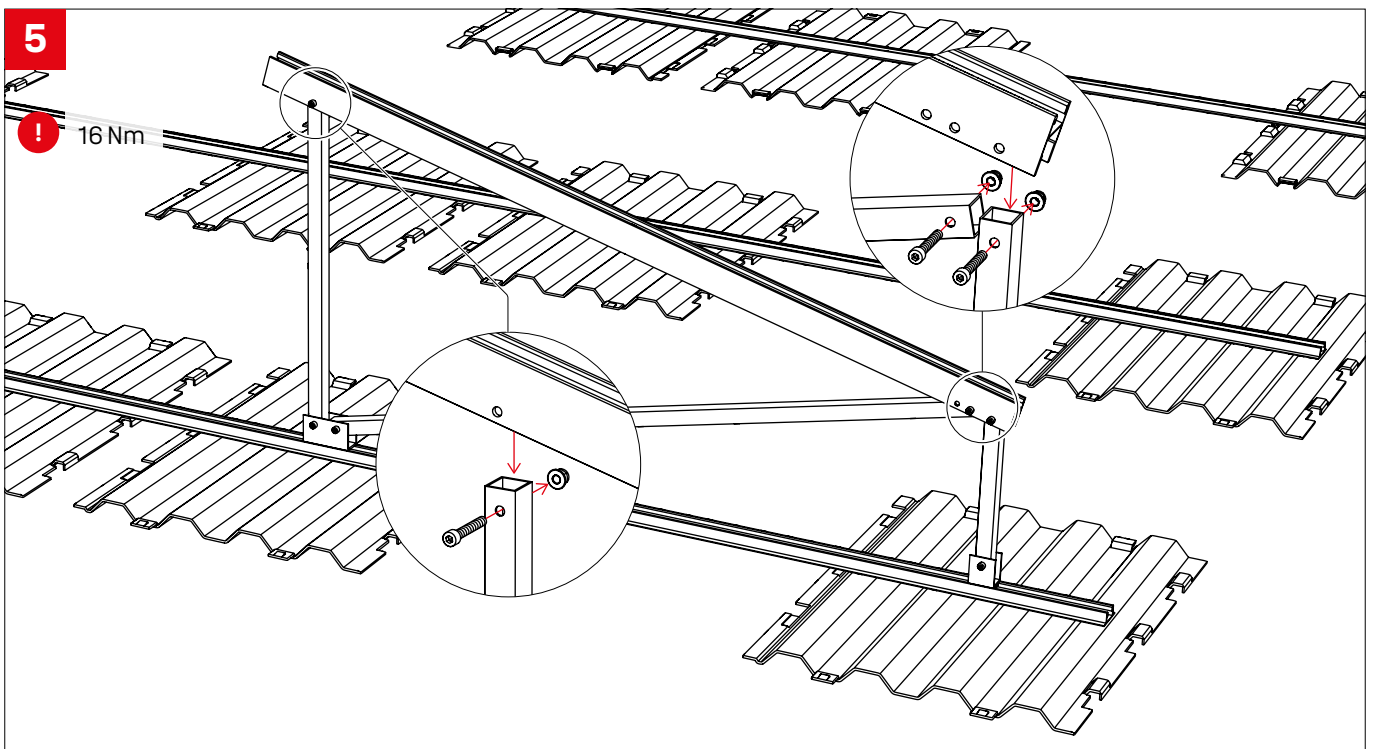
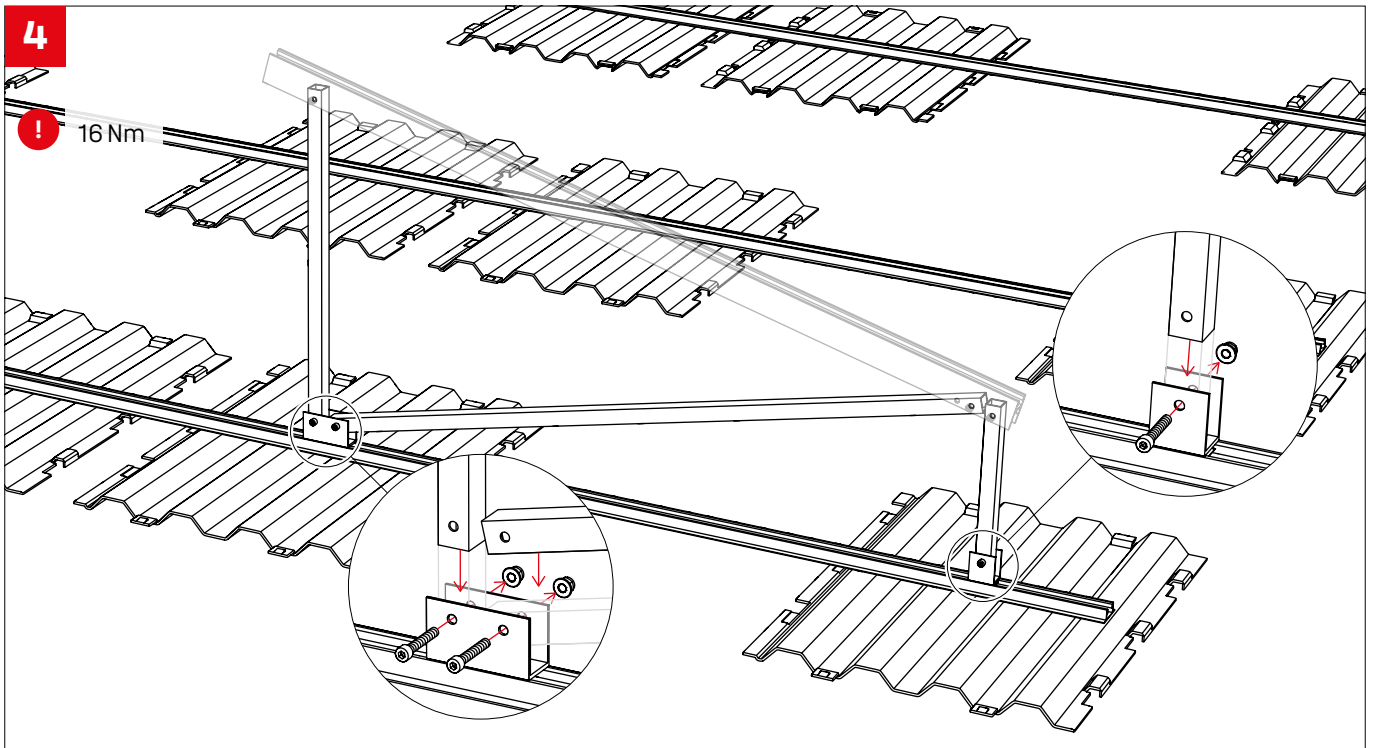
Montage

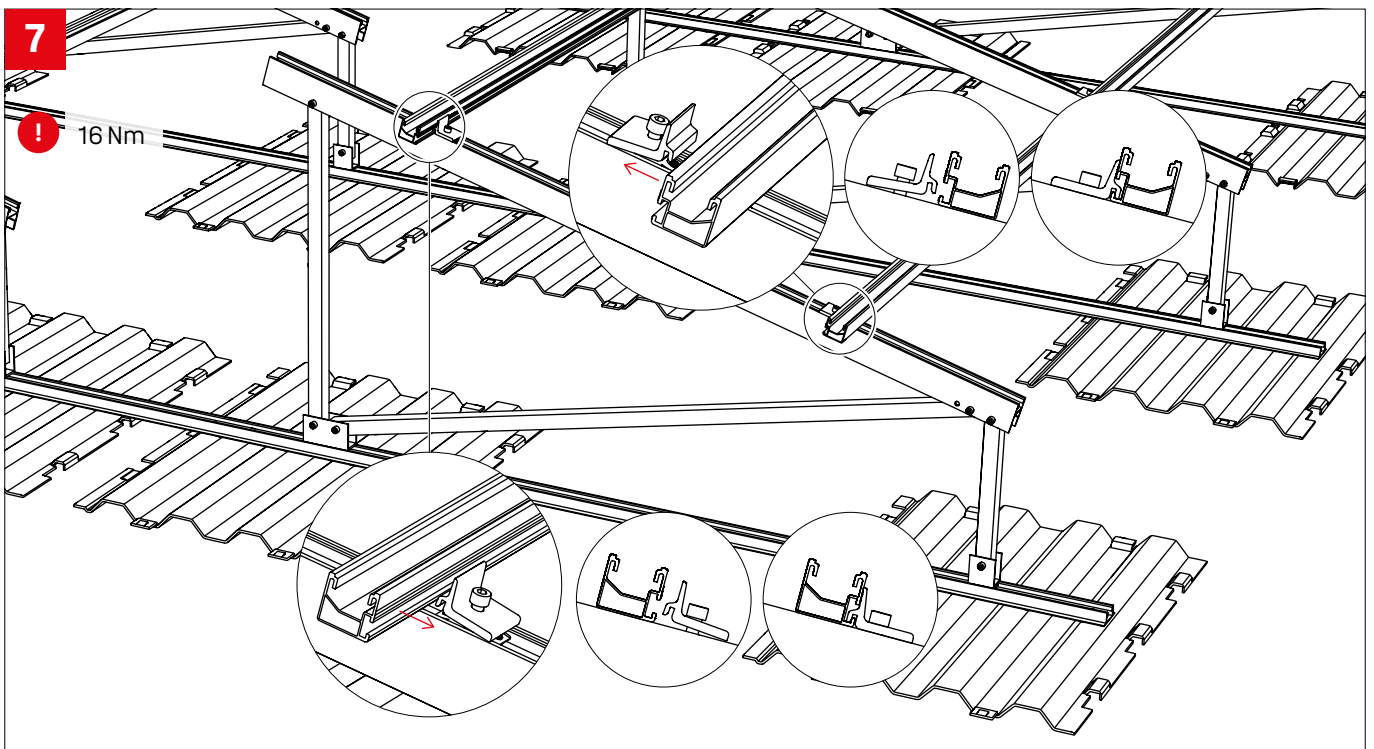
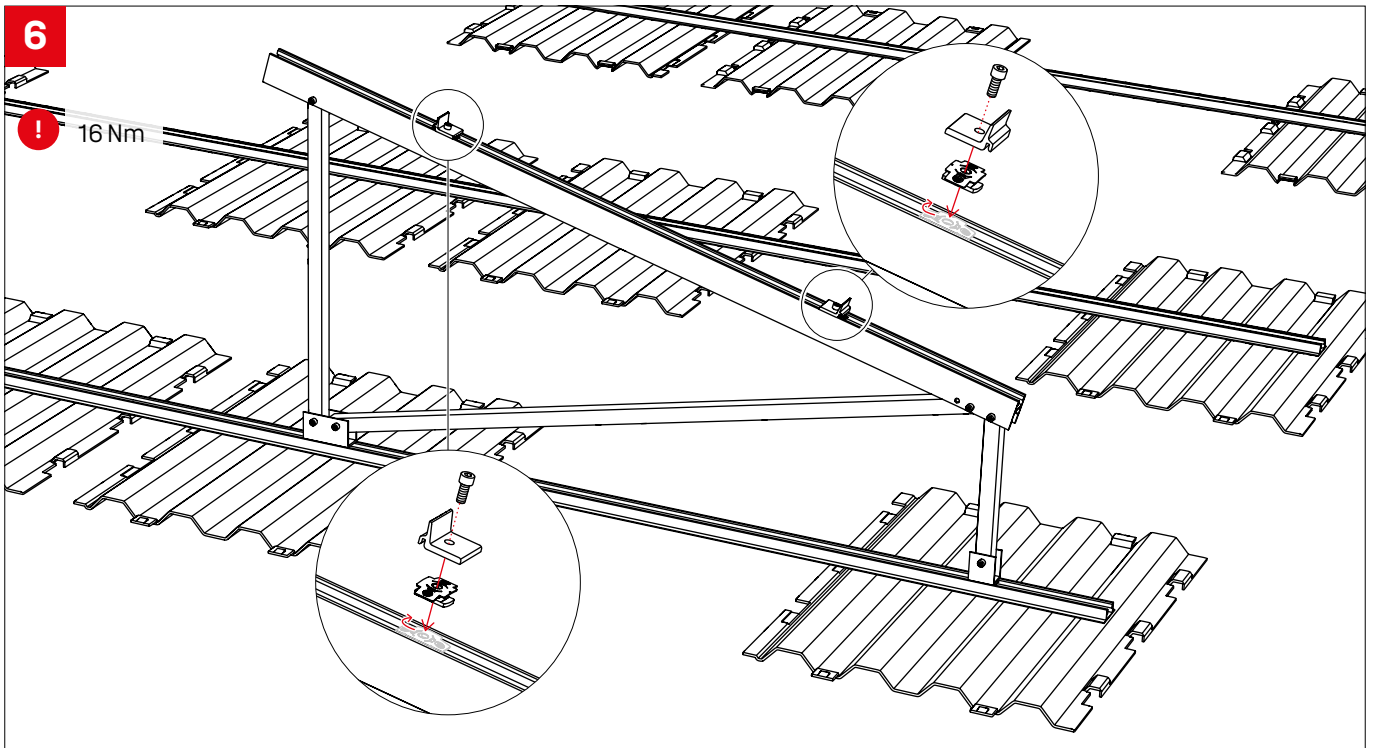


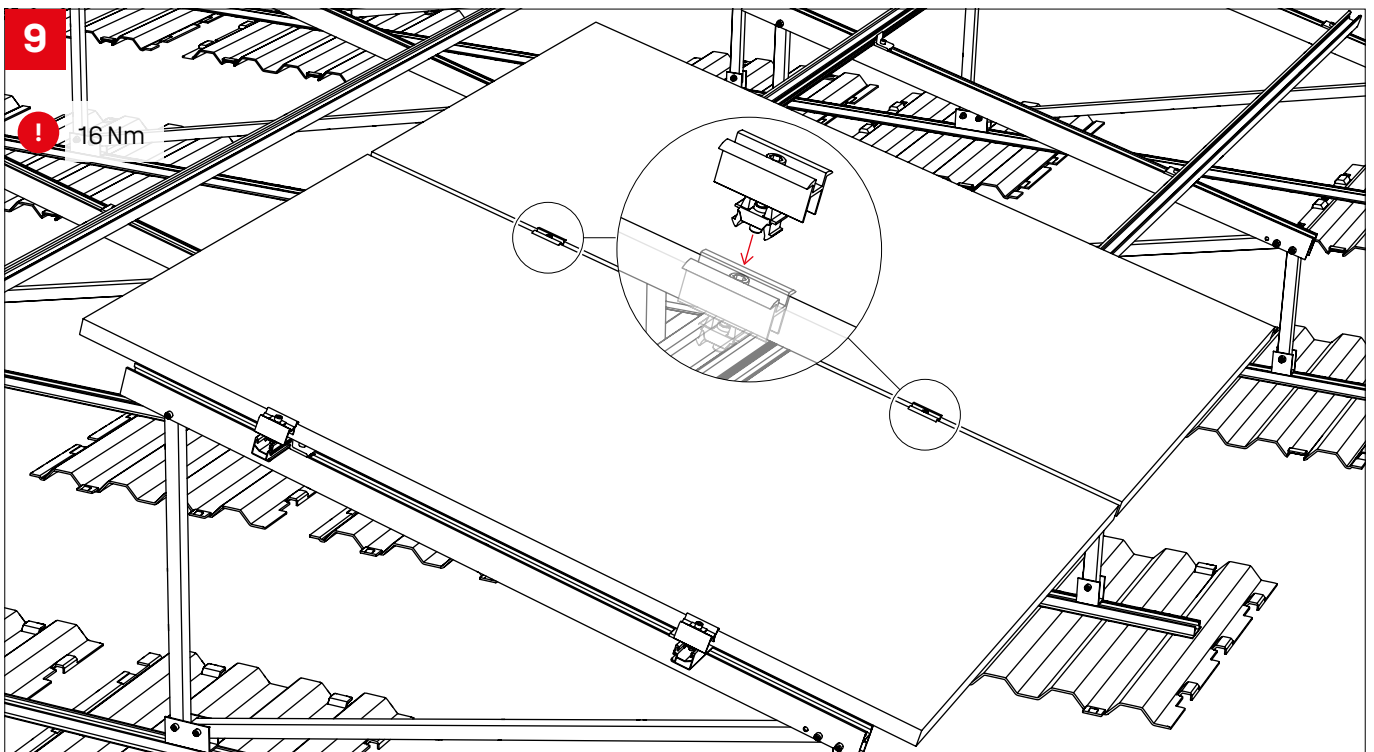
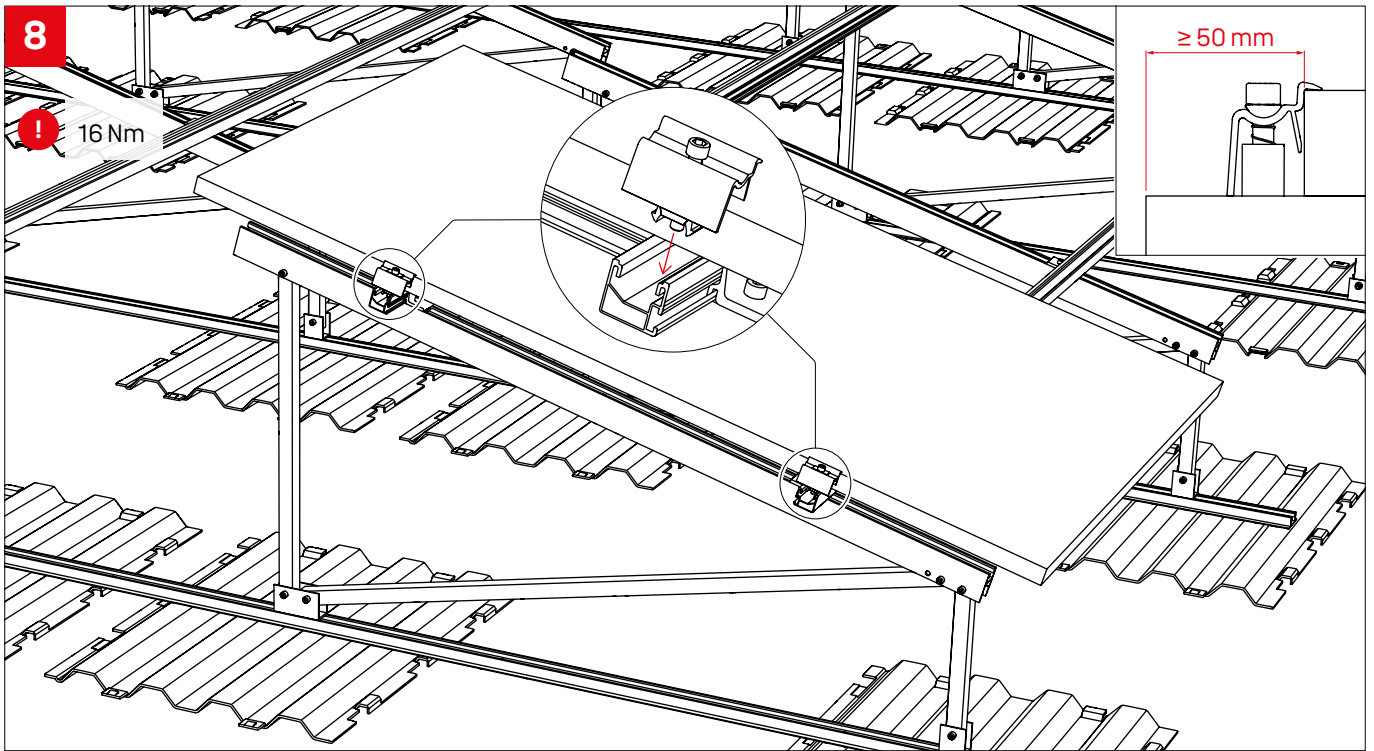
Thermische Trennungen



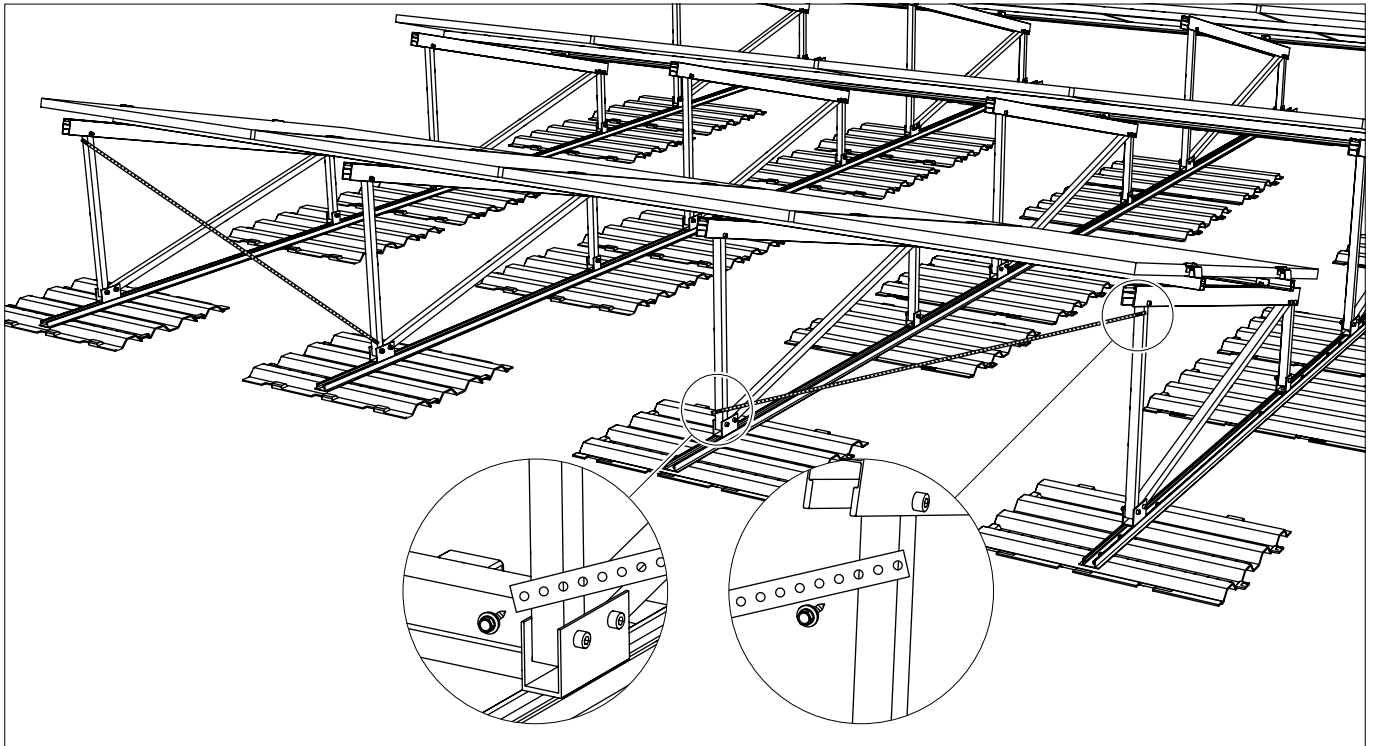




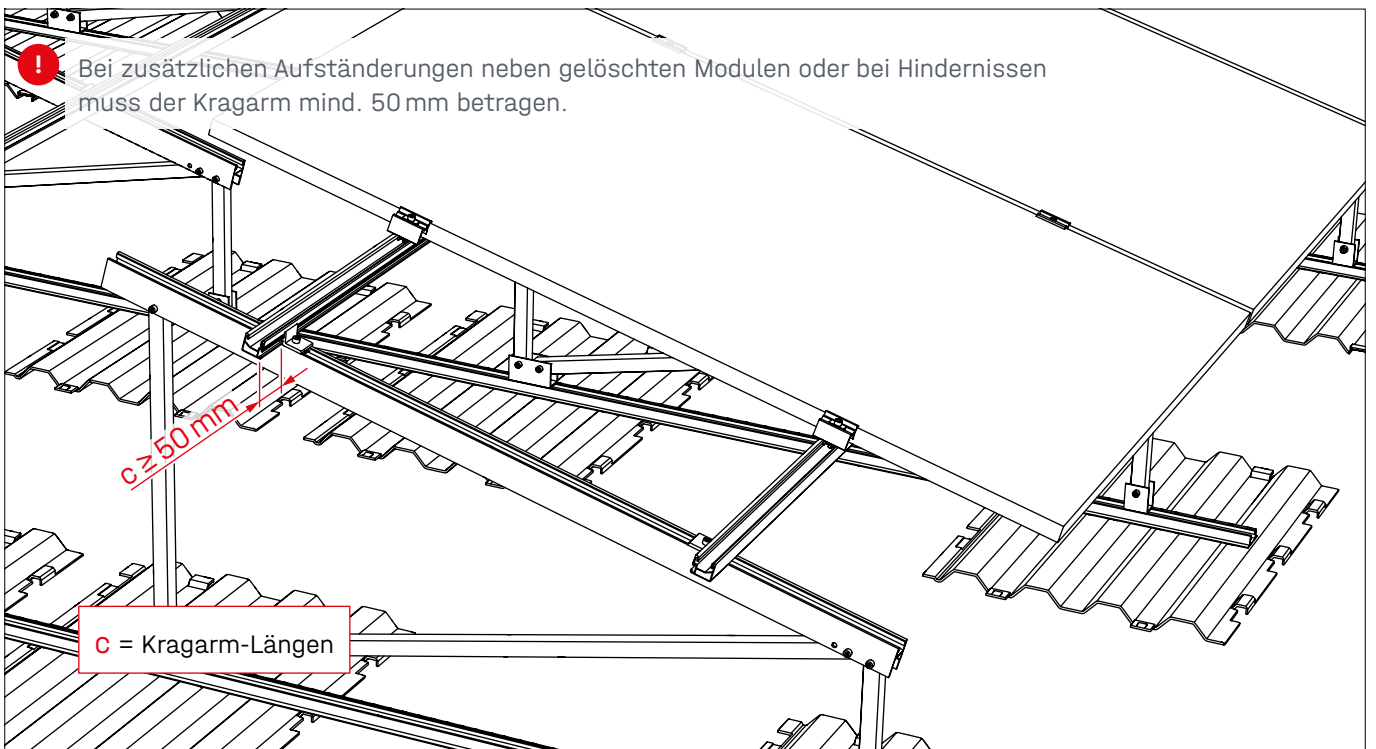




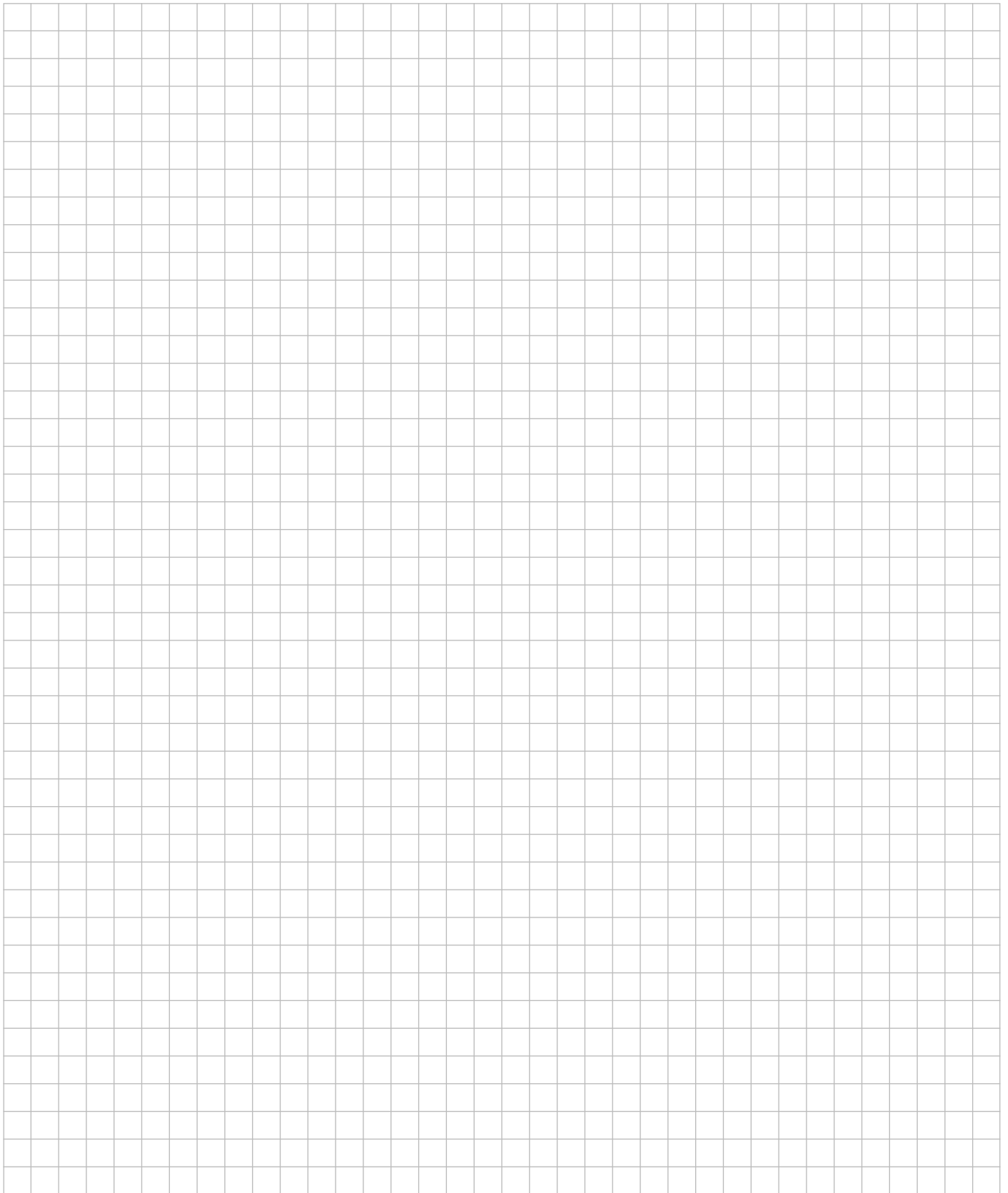
Windverband

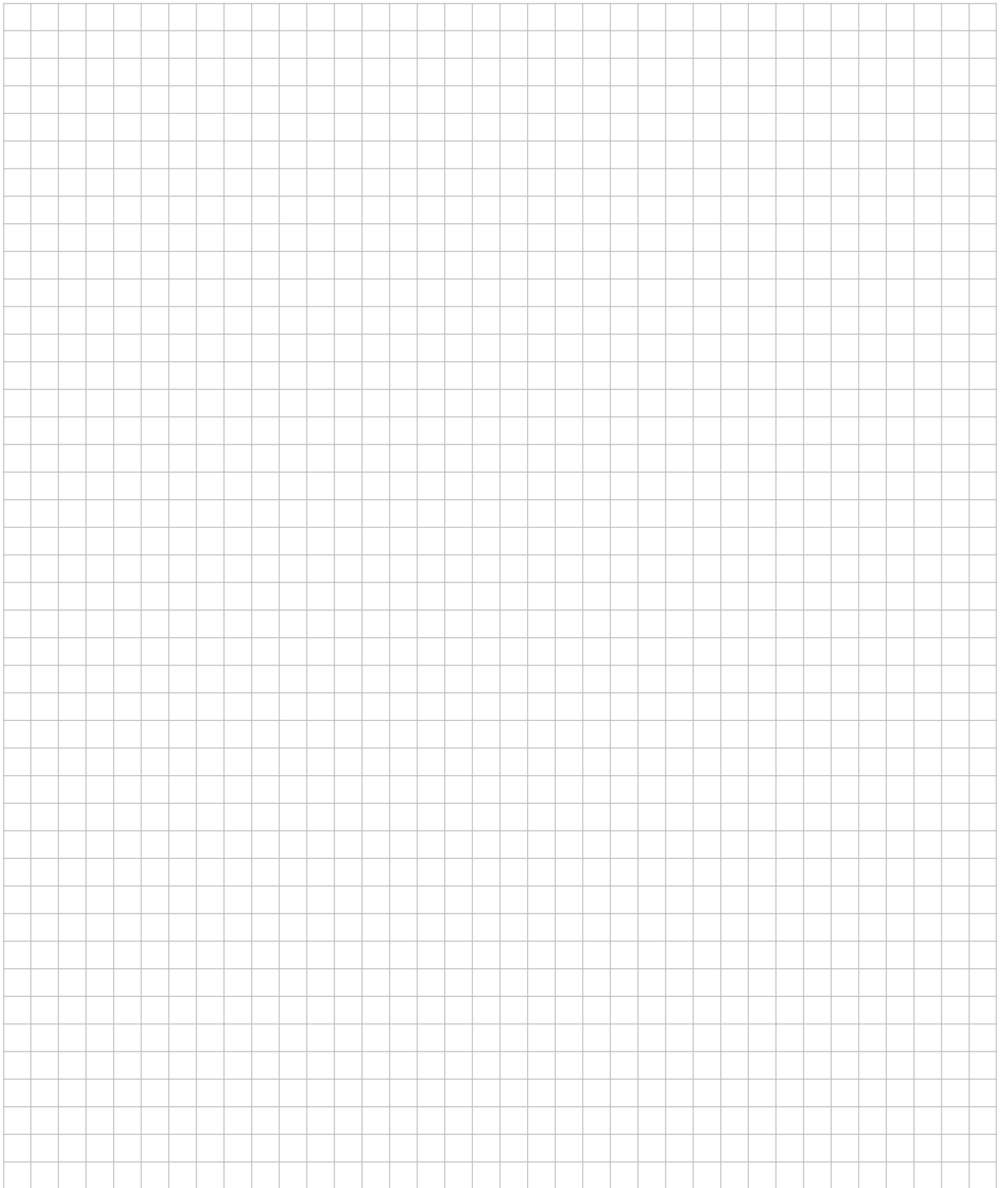


Kragarm



Notizen





Vielen Dank, dass Sie sich für ein K2 Montagesystem entschieden haben.

Systeme von K2 Systems sind schnell und einfach zu montieren. Wir hoffen, diese Anleitung hat Ihnen dabei geholfen. Für Anregungen, Fragen oder Verbesserungsvorschläge stehen wir Ihnen gerne zur Verfügung. Alle Kontaktdaten finden Sie unter:

- k2-systems.com/kontakt
- **Service-Hotline: +49 7159 42059-0**

Es gelten unsere ALB; einzusehen unter: k2-systems.com

K2 Systems GmbH

Haldenstraße 1 · 71272 Renningen · Germany
+49 (0) 7159 - 42059 - 0 · info@k2-systems.com · k2-systems.com

GreenRoof Vento Assembly DE V3 | 0524 · Änderungen vorbehalten · Produktabbildungen sind beispielhafte Abbildungen und können vom Original abweichen.



Connecting Strength

k2-systems.com