



Quick Installation Guide

ASW6000-S / ASW8000-S / ASW10000-S



Android



iOS

1 INFORMATIONS GÉNÉRALES

Ce guide d'installation rapide ne remplace pas la description fournie dans le manuel d'utilisation. Le contenu de ce guide peut être mis à jour ou révisé en raison du développement du produit. Les informations contenues dans ce guide sont susceptibles d'être modifiées sans préavis. La dernière version de ce document et le manuel d'installation, de mise en service, de configuration et de mise hors service sont disponibles au format PDF sur le site www.solplanet.net.

2 SÉCURITÉ

2.1 Utilisation prévue

Le produit est un onduleur photovoltaïque sans transformateur qui convertit le courant continu du générateur photovoltaïque en courant alternatif triphasé compatible avec le réseau, puis alimente le réseau électrique public en courant alternatif monophasé.

Le produit est destiné à une utilisation en intérieur et en extérieur.

Le produit ne doit être connecté qu'à des modules photovoltaïques de classe de protection II (conformément à la norme CEI 61730, classe d'application A). Ne connectez aucune autre source d'énergie que des modules photovoltaïques au produit.

Le produit n'est pas équipé d'un transformateur intégré et ne dispose donc pas d'isolation galvanique. Le produit ne doit pas être utilisé avec des modules photovoltaïques qui nécessitent une mise à la terre fonctionnelle des conducteurs photovoltaïques positifs ou négatifs. Cela pourrait endommager le produit de manière irréparable. Le produit peut être utilisé avec des modules photovoltaïques dont les cadres nécessitent une mise à la terre de protection.

Tous les composants doivent rester à tout moment dans leurs plages de fonctionnement autorisées et respecter leurs exigences d'installation.

Utilisez le produit uniquement conformément aux informations fournies dans le manuel d'utilisation et aux normes et directives locales en vigueur. Toute autre utilisation peut entraîner des blessures corporelles ou des dommages matériels.

Le produit ne doit être utilisé que dans les pays pour lesquels il a été approuvé par Solplanet et l'opérateur du réseau.

La plaque signalétique doit être fixée de manière permanente au produit et doit être lisible.

Ce document ne remplace pas les lois, réglementations ou normes régionales, provinciales, fédérales ou nationales applicables à l'installation, à la sécurité électrique et à l'utilisation du produit.

2.2 Consignes de sécurité importantes

Le produit a été conçu et testé dans le strict respect des exigences internationales en matière de sécurité. Comme pour tous les appareils électriques ou électroniques, il existe des risques résiduels malgré une construction soignée. Afin d'éviter toute blessure corporelle ou tout dommage matériel et de garantir le bon fonctionnement du produit à long terme, veuillez lire attentivement cette section et respecter à tout moment toutes les consignes de sécurité.



DANGER

Danger de mort dû aux tensions élevées du générateur photovoltaïque !

Lorsqu'il est exposé à la lumière du soleil, le générateur photovoltaïque produit une tension continue dangereuse qui est présente dans les conducteurs CC et les composants sous tension du produit. Le fait de toucher les conducteurs CC ou les composants sous tension peut provoquer des chocs électriques mortels. Si vous déconnectez les connecteurs CC du produit sous charge, un arc électrique peut se produire, entraînant un choc électrique et des brûlures.

- Ne touchez pas les extrémités non isolées des câbles.
- Ne touchez pas les conducteurs CC.
- Ne touchez aucun composant sous tension du produit.
- N'ouvrez pas le produit.
- Tous les travaux sur le produit doivent être effectués uniquement par du personnel qualifié ayant lu et compris toutes les informations de sécurité contenues dans ce document et dans le manuel d'utilisation.
- Débranchez le produit des sources de tension et d'énergie et assurez-vous qu'il ne peut pas être rebranché avant de travailler sur le produit.
- Portez un équipement de protection individuelle adapté pour tous les travaux sur le produit.

DANGER

Danger de mort par électrocution en cas de contact avec des composants du système sous tension en cas de défaut à la terre !

En cas de défaut à la terre, certaines parties du système peuvent rester sous tension. Le contact avec des pièces et des câbles sous tension peut entraîner la mort ou des blessures mortelles par électrocution.

- Débranchez le produit des sources de tension et d'énergie et assurez-vous qu'il ne peut pas être rebranché avant de travailler sur l'appareil.
- Ne touchez que l'isolation des câbles des modules photovoltaïques.
- Ne touchez aucune partie de la sous-structure ou du cadre du générateur photovoltaïque.
- Ne connectez pas au produit des chaînes photovoltaïques présentant des défauts à la terre.

AVERTISSEMENT

Danger de mort par électrocution dû à la destruction de l'appareil de mesure par une surtension !

Une surtension peut endommager un appareil de mesure et entraîner la présence de tension dans le boîtier de l'appareil de mesure. Le fait de toucher le boîtier sous tension de l'appareil de mesure entraîne la mort ou des blessures mortelles dues à un choc électrique.

- Utilisez uniquement des appareils de mesure dont la plage de mesure est supérieure à la plage de tension d'entrée CC égale ou supérieure à la tension nominale du produit.

ATTENTION

Risque de brûlures dues à une température élevée.

Certaines parties du boîtier peuvent devenir chaudes pendant le fonctionnement.

- Pendant le fonctionnement, ne touchez aucune autre partie que le couvercle du boîtier du produit.

ATTENTION

Risque de blessure dû au poids du produit.

Des blessures peuvent survenir si le produit est soulevé de manière incorrecte ou s'il tombe pendant son transport ou son montage.

- Transportez et soulevez le produit avec précaution. Tenez compte du poids du produit.
- Portez un équipement de protection individuelle adapté pour tous les travaux sur le produit.

2.3 Symboles sur l'étiquette



Attention à la zone dangereuse

Ce symbole indique que l'onduleur doit être mis à la terre de manière supplémentaire si une mise à la terre ou une liaison équipotentielle supplémentaire est requise sur le site d'installation.



Attention à la haute tension et au courant de fonctionnement

L'onduleur fonctionne à haute tension et à courant élevé. Les travaux sur l'onduleur ne doivent être effectués que par des électriciens qualifiés et autorisés.



Attention aux surfaces chaudes

L'onduleur peut devenir chaud pendant son fonctionnement. Évitez tout contact pendant son fonctionnement.



Désignation DEEE

Ne jetez pas le produit avec les déchets ménagers, mais conformément à la réglementation en vigueur sur l'élimination des déchets électroniques sur le lieu d'installation.



Marquage CE

Le produit est conforme aux exigences des directives européennes applicables.



Marque de certification

Le produit a été testé par le TÜV et a obtenu le marquage de certification de qualité.



Marque RCM

Le produit est conforme aux exigences des normes australiennes applicables.



Décharge du condensateur

Danger de mort en raison des tensions élevées dans l'onduleur. Ne touchez pas les pièces sous tension pendant 25 minutes après la déconnexion des sources d'alimentation.



Respectez la documentation

Respectez toutes les instructions fournies avec le produit.

3 DÉCLARATION DE CONFORMITÉ EU

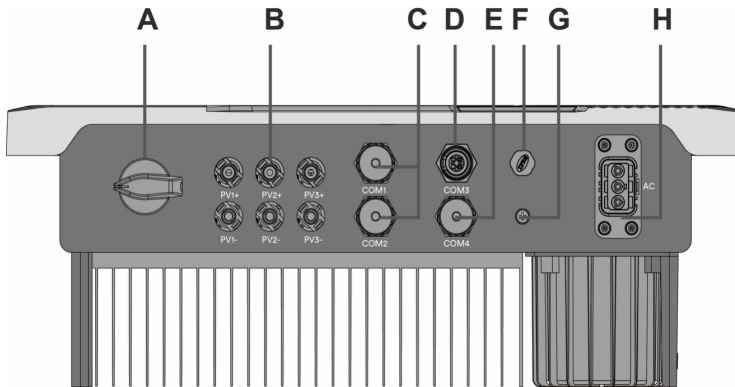
Dans le cadre des directives européennes

- Directive 2014/53/UE relative aux équipements radioélectriques (L 153/62-106. 22 mai 2014) (RED)
- Restriction de l'utilisation de certaines substances dangereuses 2011/65/UE (L 174/88, 8 juin 2011) et 2015/863/UE (L 137/10, 31 mars 2015) (RoHS)



AISWEI Technology Co., Ltd. confirme par la présente que les produits décrits dans le présent document sont conformes aux exigences fondamentales et aux autres dispositions pertinentes des directives susmentionnées. La déclaration de conformité européenne complète est disponible à l'adresse www.solplanet.net.

4 APERÇU



N	Nom
---	-----

A	Commutateur CC
---	----------------

B	Entrées connecteur CC
---	-----------------------

C	COM1&2 : connexion RS485
---	--------------------------

D	COM3 : connexion du compteur intelligent
---	--

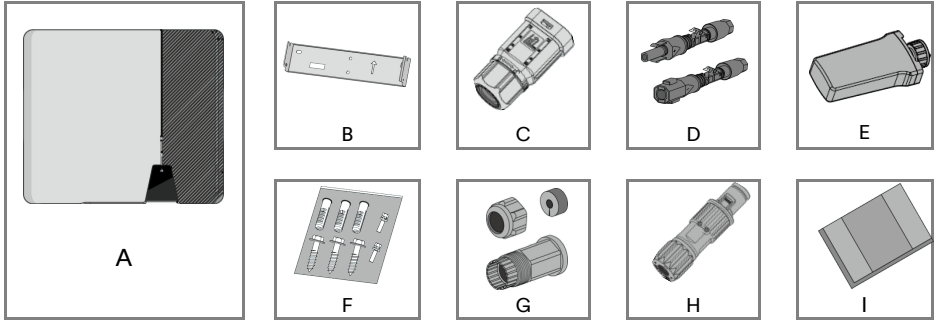
E	COM4 : connexion de la clé Wi-Fi
---	----------------------------------

F	Soupape de purge
---	------------------

G	Vis de mise à la terre supplémentaire
---	---------------------------------------

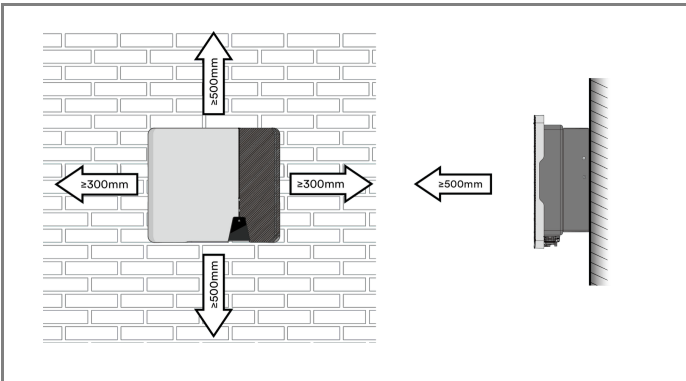
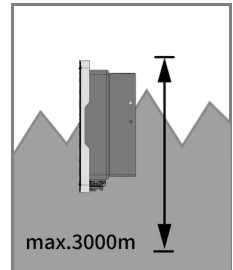
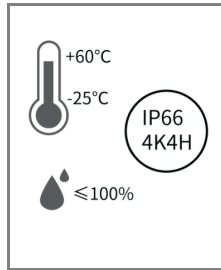
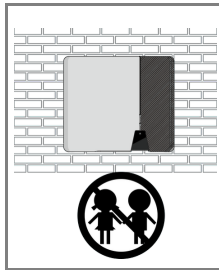
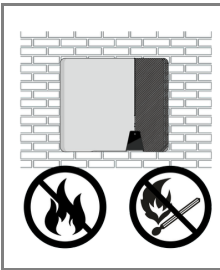
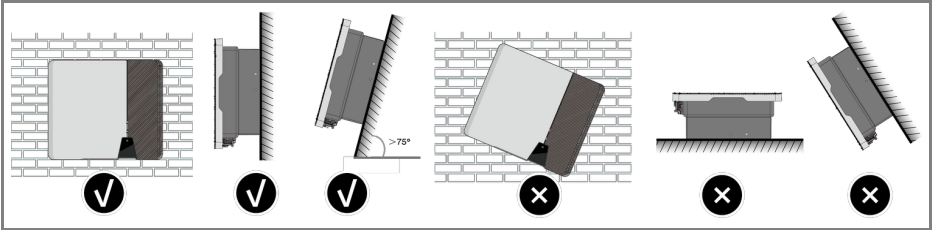
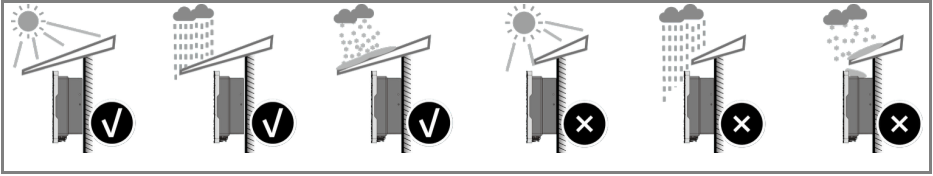
H	Borne CA
---	----------

5 CONTENU DE LA LIVRAISON

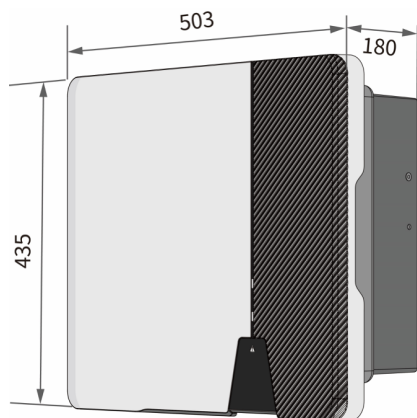


N°	Nom	Quantité
A	Onduleur	1
B	Support de montage	1
C	Couvercle AC/COM	1
D	Connecteur CC	3+3
E	Clé Wi-Fi	1
F	Accessoire à vis	1
G	Boîtier étanche pour connexion RJ45	2
H	Borne de mesure	1
I	Ensemble de documents	1

6 ENVIRONNEMENT DE MONTAGE

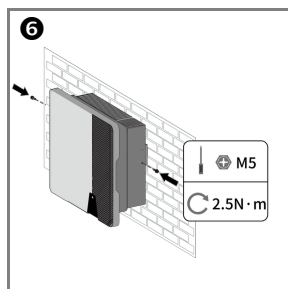
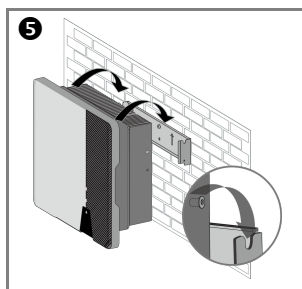
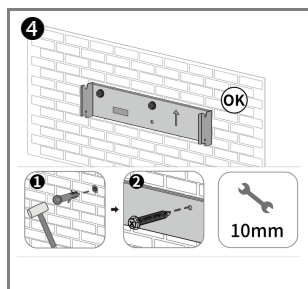
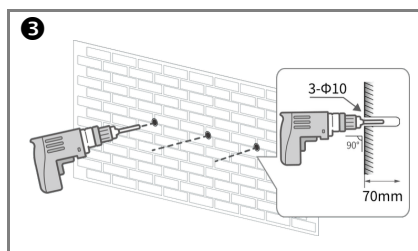
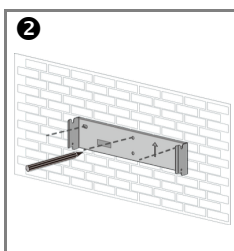
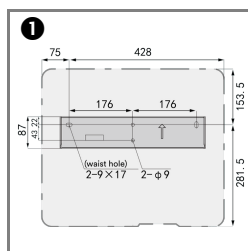


7 DIMENSIONS

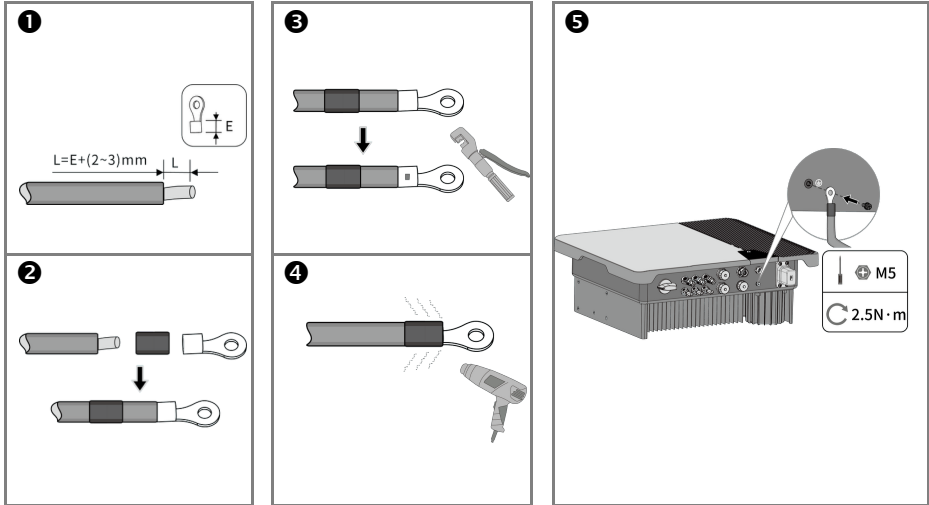


Unité : mm

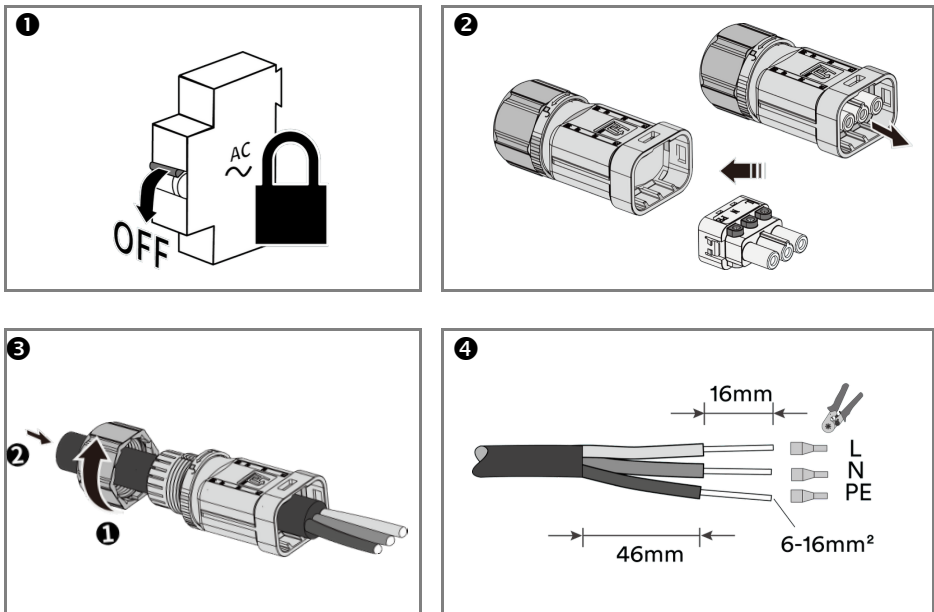
8 MONTAGE

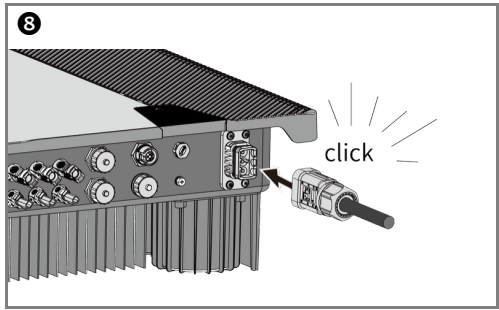
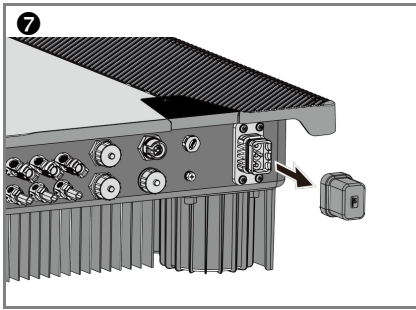
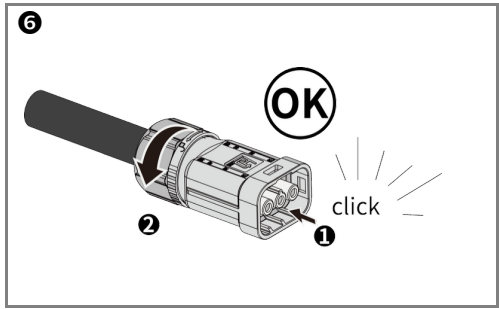
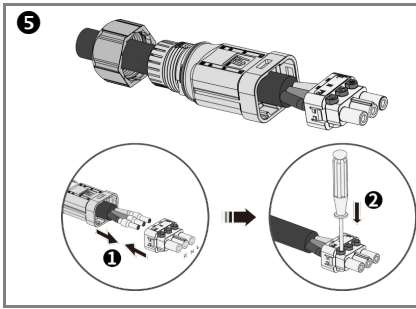


9 DEUXIÈME MISE À LA TERRE DE PROTECTION

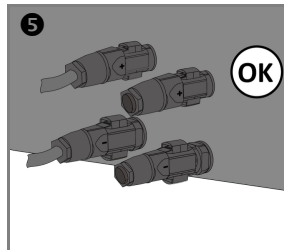
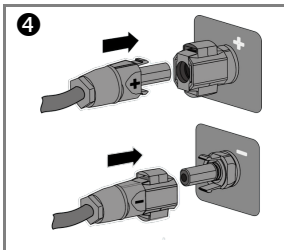
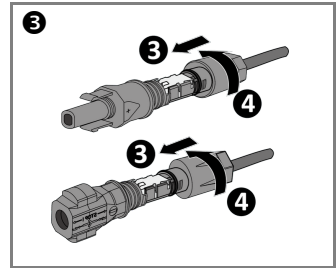
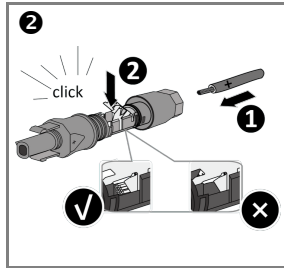
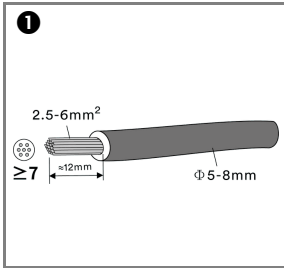


10 CONNEXION CA



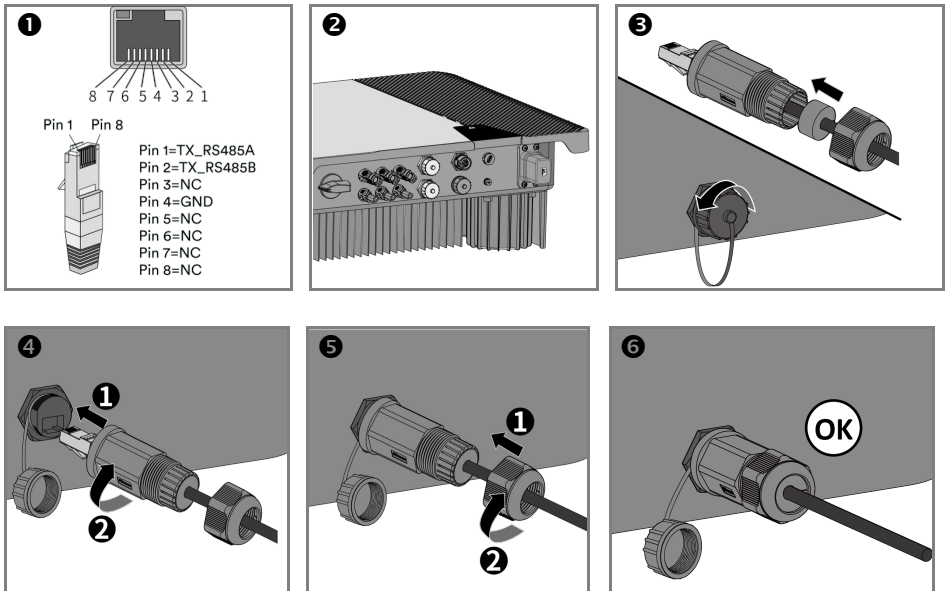


11 CONNEXION CC

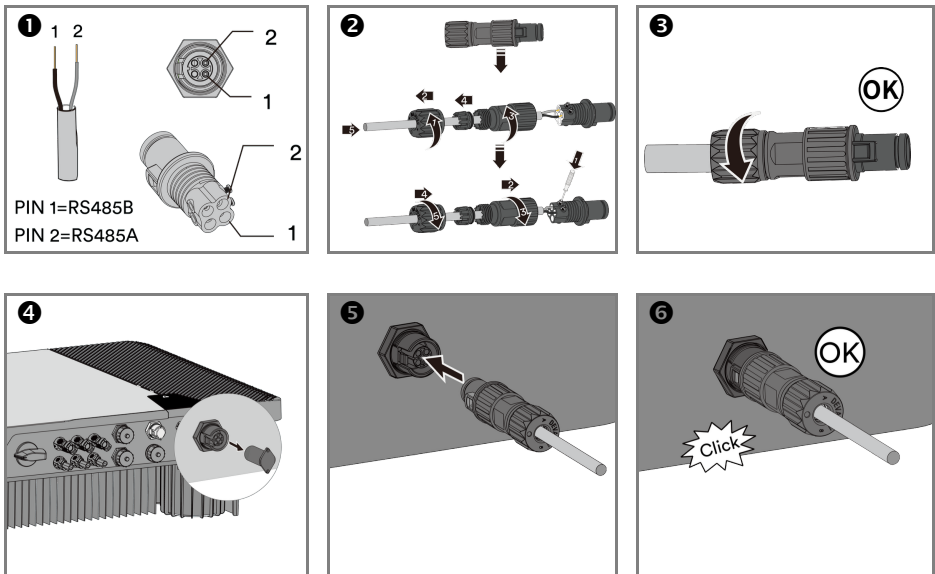


12 CONNEXION DE COMMUNICATION

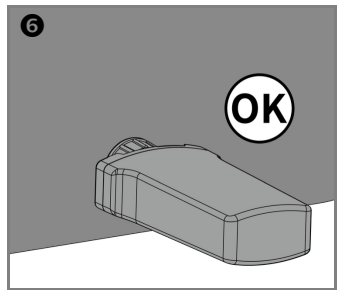
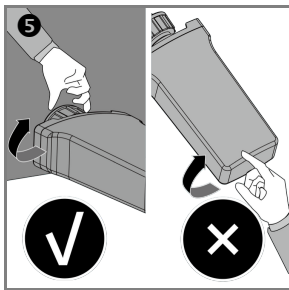
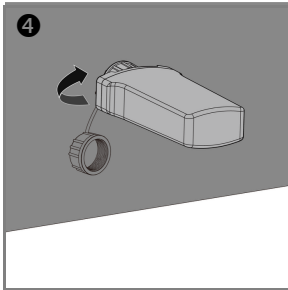
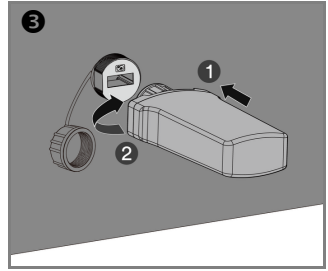
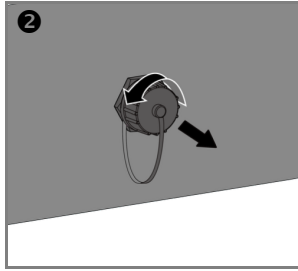
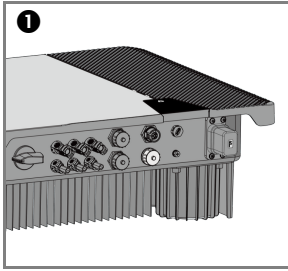
12.1 COM1&2 : connexion du port de communication RS485



12.2 COM3 : connexion du port du compteur intelligent



12.3 COM4 : connexion du port pour clé Wi-Fi



13 CONTACT

Veillez contacter notre service après-vente si vous avez des questions techniques concernant nos produits.

Les informations suivantes sont nécessaires pour vous fournir l'assistance requise :

- Modèle de l'onduleur
- Numéro de série de l'onduleur
- Modèle du module photovoltaïque
- Nombre de modules photovoltaïques et nombre de chaînes connectées à chaque MPPT
- Code d'erreur
- Emplacement d'installation
- Carte de garantie

FRANCE

E-mail du service commercial : sales.fr@solplanet.net

E-mail du service : service.fr@solplanet.net

Hotline : +33 4 81 68 99 03





AISWEI Technology CO., Ltd