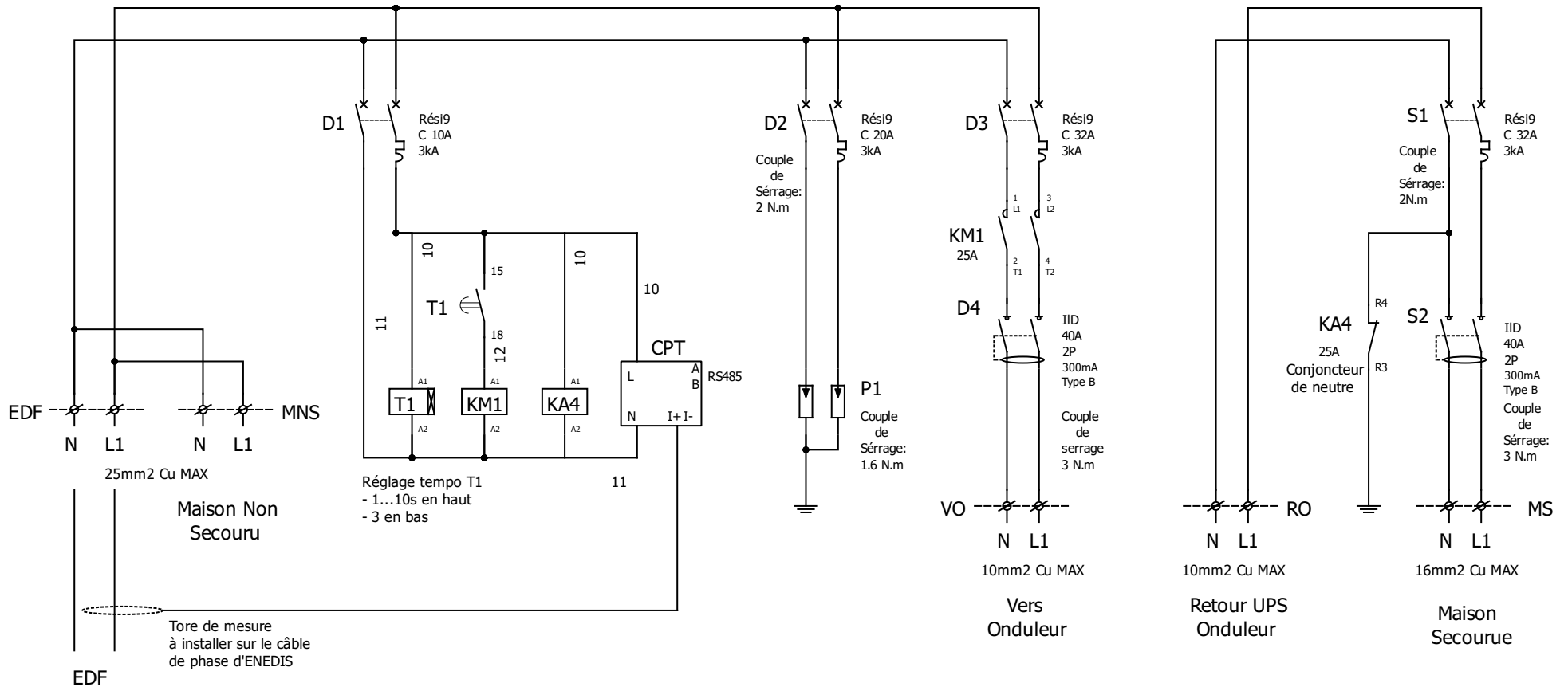


Backup EcoFlow - M 6K

Attention présence de 2 sources de tension

Respectez les couples de serrages indiqués sur ce schéma par un outil adapté, clé dynamométrique.

Pour toutes installations photovoltaïques, une maintenance systématique est préconisée par l'UTE 15712-1, la périodicité recommandée est d'un an.



Réglage tempo T1
- 1...10s en haut
- 3 en bas

Maison Non Secouru

Tore de mesure à installer sur le câble de phase d'ENEDIS

Version 1.0

Régime de Neutre TT - 230v - 50Hz / Icc - 3kA

Auteur : CAB-CONCEPTION

Coffret Backup EcoFlow - Monophasé 3K - V1, Protection Type B - Backup EcoFlow - M 6K

Client : CAB-Conception

Date : 23/04/2024

Folio : 1/1