

Optimiseur de puissance

Pour les installations résidentielles

S440 / S500 / S500B / S650B



POWER OPTIMIZER

Permet l'optimisation de la puissance PV au niveau du module

- Spécifiquement conçue pour fonctionner avec les onduleurs résidentiels SolarEdge
- Détecte un comportement anormal du connecteur PV, et prévient les problématiques de sécurité potentielles*
- Arrêt de tension au niveau du module pour la sécurité de l'installateur et des pompiers
- Rendement supérieur (99,5%)
- Atténue tous les types de pertes d'écart de module, des tolérances de fabrication à l'ombrage partiel
- Des installations plus rapides avec une gestion simplifiée des câbles et un assemblage facile utilisant un seul boulon
- Conception flexible des systèmes pour l'utilisation maximum de l'espace disponible
- Compatible avec les modules PV bifaciaux

* Fonctionnalité sous réserve du modèle d'onduleur et de la version du micrologiciel

Optimiseur de puissance

Pour les installations résidentielles

S440 / S500 / S500B / S650B

	S440	S500	S500B	S650B	UNITÉ
ENTRÉE					
Puissance nominale d'entrée DC ⁽¹⁾	440 / 490 ⁽²⁾	500 / 550 ⁽²⁾	500 / 650 ⁽²⁾	650	W
Tension d'entrée maximum absolue (Voc)	60		125	85 ⁽³⁾	V dc
Plage de fonctionnement MPPT	8 – 60		12,5 – 105	12,5 – 85	V dc
Courant continu d'entrée maximum	14,5 / 15 ⁽²⁾	15			A dc
Courant de court-circuit maximum (Isc) du module PV connecté pour les onduleurs Hub résidentiels SolarEdge Home	16,5				A dc
Courant de court-circuit maximum (Isc) du module PV connecté pour tout autre onduleur SolarEdge	15				A dc
Rendement maximum	99,5				%
Rendement pondéré	98,6				%
Catégorie de surtension	II				
SORTIE DURANT LE FONCTIONNEMENT					
Courant maximum de sortie	15				A dc
Tension maximum de sortie	60	80			V dc
SORTIE EN VEILLE (OPTIMISEUR DE PUISSANCE DÉCONNECTÉ DE L'ONDULEUR OU ONDULEUR ÉTEINT)					
Tension de sortie de sécurité par optimiseur de puissance	1 ± 0,1				V dc
CONFORMITÉ AUX STANDARDS ⁽⁴⁾					
CEM	FCC Part 15 Class B; IEC 61000-6-2; IEC 61000-6-3; CISPR 11; EN 55011				
Sécurité	IEC 62109-1 (sécurité de classe II); UL 1741				
Matériau	UL 94 V-0, Résistant aux UV				
RoHS	Oui				
Sécurité incendie	VDE-AR-E 2100-712:2018-12				
SPÉCIFICATIONS RELATIVES À L'INSTALLATION					
Tension maximum permise du système	1000				V dc
Dimensions (L x l x H)	129 x 155 x 30	129 x 165 x 45			mm
Poids	720	790			gr
Connecteur d'entrée	MC4 ⁽⁵⁾				
Longueur du câble d'entrée	0,1				m
Connecteur de sortie	MC4				
Longueur de câble PV de sortie	(+) 2,3, (-) 0,10				m
Plage de température de fonctionnement ⁽⁶⁾	-40 vers +85				°C
Niveau de protection	IP68				
Humidité relative	0 – 100				%

(1) La puissance nominale du module aux STC ne dépassera pas la puissance nominale d'entrée DC de l'optimiseur de puissance. Les modules avec jusqu'à +5% de tolérance de puissance sont autorisés.

(2) Pour les installations après le 1er avril 2025.

(3) Pour le S650B-9DM4MBM, disponible uniquement aux Pays-Bas et au Royaume-Uni, la tension d'entrée maximum absolue (Voc) est de 125V.

(4) Pour les détails concernant la conformité CE, voir la [Déclaration de Conformité – CE](#).

(5) Pour d'autres types de connecteurs, veuillez contacter SolarEdge.

(6) Une dégradation de puissance est appliquée pour des températures ambiantes supérieures à +85°C pour les S440 et S500, et pour des températures ambiantes supérieures à +75°C pour le S500B. Se référer à la note technique de [dégradation de température](#) des optimiseurs de puissance pour les détails.

Optimiseur de puissance

Pour les installations résidentielles

S440 / S500 / S500B / S650B

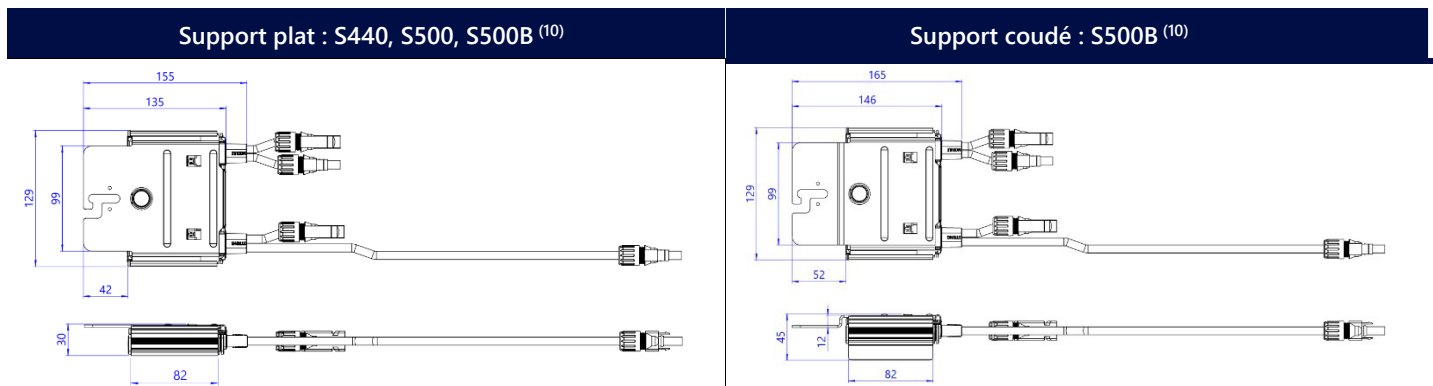
Conception du système PV utilisant un onduleur SolarEdge ⁽⁷⁾		Onduleur Hub SolarEdge Home Wave monphasé	Onduleur à chaîne courte SolarEdge Home Triphasé	Triphasé pour réseau 230/400V	Triphasé pour réseau 277/480V	
Longueur de chaîne minimum (optimiseurs de puissance)	S440, S500	8	9	16	18	
	S500B, S650B	6	8	14		
Longueur de chaîne maximum en nombre d'optimiseurs de puissance		25	20	50 ⁽⁸⁾		
Puissance continue maximale par chaîne		5700	5625	11 250	12 750	W
Puissance connectée maximale autorisée par chaîne ⁽⁹⁾ (Dans les conceptions à chaînes multiples, le maximum n'est autorisé que lorsque la différence de puissance connectée entre les chaînes est de 2000 W ou moins)	Puissance AC nominale de l'onduleur ≤ puissance continue maximale par chaîne	Selon la puissance d'entrée DC maximale de l'onduleur		Selon la puissance d'entrée DC maximale de l'onduleur	Selon la puissance d'entrée DC maximale de l'onduleur	W
	Puissance AC nominale de l'onduleur > puissance continue maximale par chaîne	6000 ⁽¹⁰⁾ 6800 pour les onduleurs avec une puissance AC nominale ≥ 8000 W qui sont connectés à deux chaînes ou plus		13 500	15 000	
Chaînes parallèles de longueurs ou orientations différentes		Oui				

(7) Il n'est pas autorisé de mélanger les optimiseurs de puissance de série S et de série P dans de nouvelles installations dans la même chaîne.

(8) Pour l'onduleur SolarEdge Nexis 3ph, la longueur de chaîne maximum autorisée est de 33 optimiseurs de puissance.

(9) Se référer à la note d'application [Directives de conception de chaîne unique](#) pour plus de détails.

(10) Valide uniquement pour les installations exécutées après le 1er janvier 2025



(11) Le S500B a soit un support plat soit un support coudé. Le S500B-1GM4MRM a un support plat, et le S500B-1GM4MBM a un support coudé.

SolarEdge est un leader mondial dans la technologie de gestion intelligente de l'énergie. En tirant parti de capacités d'ingénierie de premier plan et avec un focus incessant sur l'innovation, SolarEdge crée des solutions énergétiques intelligentes qui alimentent nos vies et stimulent les progrès futurs.

SolarEdge a développé une solution d'onduleur intelligent qui a changé la façon dont l'énergie est récoltée et gérée dans les systèmes photovoltaïques (PV). L'onduleur optimisé DC SolarEdge maximise la production d'énergie tout en réduisant le coût de l'énergie produite par le système PV.

Continuant à faire progresser l'énergie intelligente, SolarEdge s'adresse à un large éventail de segments du marché de l'énergie grâce à ses solutions PV, de stockage, de charge de VE, d'UPS et de services de réseau.



SolarEdge



@SolarEdgePV



@SolarEdgePV



SolarEdgePV SolarEdge



www.solaredge.com/corporate/contact



solaredge.fr

© SolarEdge Technologies, Ltd. Tous droits réservés.
SOLAREEDGE, le logo SolarEdge, OPTIMIZED BY SOLAREEDGE sont des marques commerciales ou des marques déposées de SolarEdge Technologies, Inc. Toutes les autres marques mentionnées dans ce document sont des marques de leurs propriétaires respectifs. Date : 19 février 2026 DS-000091-ENG Sous réserve de modification sans préavis.

Note de mise en garde concernant les données de marché et les prévisions de l'industrie : Cette brochure peut contenir des données de marché et des prévisions de l'industrie provenant de certaines sources tierces. Ces informations sont basées sur des enquêtes de l'industrie et l'expertise du préparateur dans l'industrie et il ne peut y avoir aucune assurance que de telles données de marché soient exactes ou que de telles prévisions de l'industrie soient réalisées. Bien que nous n'ayons pas vérifié de manière indépendante l'exactitude de ces données de marché et prévisions de l'industrie, nous croyons que les données de marché sont fiables et que les prévisions de l'industrie sont raisonnables.



solaredge