

# Manuel utilisateur

## Batterie LFP haute tension

SBR064/096/128/160/192/224/256





# Tous droits réservés.

## **Tous droits réservés.**

Aucune partie de ce document ne peut être modifiée, distribuée, reproduite ou publiée sous quelque forme ou par quelque moyen que ce soit sans l'autorisation écrite préalable de Sungrow Power Supply Co., Ltd (ci-après « SUNGROW »).

## **Les marques commerciales**

**SUNGROW** et toutes les autres marques de Sungrow citées dans ce manuel sont la propriété de SUNGROW.

Toutes les autres marques commerciales ou marques déposées mentionnées dans ce manuel sont la propriété de leurs détenteurs respectifs.

## **Licences de logiciels**

- Il est interdit d'utiliser les données contenues dans les micrologiciels ou logiciels développés par SUNGROW, en totalité ou en partie, à des fins commerciales et par tout moyen.
- Il est interdit d'effectuer des opérations d'ingénierie inverse, de craquage ou d'effectuer toute autre opération compromettant la conception du programme d'origine du logiciel développé par SUNGROW.

# À propos de ce manuel

Ce manuel présente principalement des informations sur le produit, ainsi que les directives d'installation, d'utilisation et de maintenance. Le manuel ne peut pas inclure toutes les informations liées au système (c.-à-d. le PCS), mais uniquement celles de la batterie. Le lecteur peut obtenir des informations supplémentaires sur d'autres appareils à l'adresse [www.sun-growpower.com](http://www.sun-growpower.com) ou sur la page Internet du fabricant des composants respectifs.

## Validité

Ce manuel s'applique aux modèles de batterie suivants :

- SBR064
- SBR096
- SBR128
- SBR160
- SBR192
- SBR224
- SBR256

Ils seront désignés ci-après par le terme « batterie », sauf mention contraire.

## Groupe ciblé

Ce manuel est destiné aux propriétaires de batteries qui pourront interagir avec la batterie et le personnel qualifié qui est responsable de l'installation et de la mise en service de la batterie. Le personnel qualifié doit avoir les compétences suivantes :

- être formés à l'installation et à la mise en service du système électrique, ainsi qu'à la gestion des risques ;
- disposer de connaissances sur le manuel et les autres documents connexes,
- disposer de connaissances sur les réglementations et les directives locales.

## Comment utiliser ce manuel

Lisez le manuel et les autres documents liés avant de commencer tout travail sur la batterie.

Les documents doivent être conservés avec soin et être disponibles à tout moment.

Les images présentées dans ce manuel sont fournies à titre de référence seulement. Le produit réel que vous recevez peut différer de cette illustration.

Le contenu peut être périodiquement mis à jour ou révisé en raison du développement du produit. Des modifications peuvent éventuellement être apportées au manuel en raison des modifications ultérieures qui seront apportées aux différentes batteries. Vous pouvez obtenir la dernière version du manuel à l'adresse [support.sungrowpower.com](http://support.sungrowpower.com).

## Symboles

Les instructions importantes contenues dans ce manuel doivent être suivies lors de l'installation, de l'utilisation et de la maintenance du PCS. Celles-ci seront mises en évidence par les symboles suivants.

### DANGER

**Indique un danger avec un niveau de risque élevé qui, lorsque celui-ci n'est pas évité, entraînera des blessures graves, voire mortelles.**

### AVERTISSEMENT

**Indique un danger avec un niveau de risque modéré qui, lorsque celui-ci n'est pas évité, peut entraîner des blessures graves, voire mortelles.**

### ATTENTION

**Indique un danger avec un faible niveau de risque qui, lorsque celui-ci n'est pas évité, peut entraîner des blessures mineures ou modérées.**

### AVIS

**Indique une situation qui, lorsque celle-ci n'est pas évitée, peut entraîner des dommages sur la propriété ou l'équipement.**



Présente des informations supplémentaires, des contenus mis en valeur ou des conseils pouvant être utiles, par exemple pour vous aider à résoudre des problèmes ou gagner du temps.

## Abréviation

BMS : Système de gestion de la batterie

BMU : Unité de gestion de la batterie

CAN : Controller Area Network

CMU : Unité de gestion du groupe de batteries

LFP : Phosphate lithium fer

SOC : État de la charge

MCB : disjoncteur CC miniature

Bloc : module de batterie



# Contenus

---

Tous droits réservés.....	I
À propos de ce manuel .....	II
<b>1 Consignes de sécurité .....</b>	<b>1</b>
1.1 Avis pour une utilisation en toute sécurité .....	2
1.2 Informations sur la manipulation de la batterie .....	3
1.3 Situations d'urgence .....	4
1.3.1 Fuite des batteries.....	4
1.3.2 Incendie .....	5
1.3.3 Batteries humides .....	5
1.3.4 Batteries endommagées.....	6
<b>2 Description du produit .....</b>	<b>7</b>
2.1 Présentation du produit.....	7
2.2 Description des bornes .....	9
2.3 Symboles présents sur le produit .....	10
2.4 Voyant LED.....	11
<b>3 Déballage et stockage .....</b>	<b>13</b>
3.1 Déballage et inspection.....	13
3.2 Contenu de l'emballage.....	14
3.3 Stockage .....	15
<b>4 Montage .....</b>	<b>16</b>
4.1 Sécurité durant le montage.....	16
4.2 Exigences liées à l'emplacement .....	16
4.3 Conditions environnementales de l'installation .....	16
4.4 Conditions de dégagement d'installation.....	16
4.5 Outils d'installation.....	17
4.6 Préparation du câble PE .....	19
4.7 Assemblage du connecteur SUNCLIX.....	19
4.8 Assemblage des connecteurs MC4 (Facultatif) .....	21
4.9 Assemblage du connecteur de communication .....	22
4.10 Installation de la batterie.....	26
<b>5 Mise en service .....</b>	<b>34</b>

5.1	Inspection avant mise en service .....	34
5.2	Procédure de mise en service.....	34
6	Mise hors service de la batterie .....	36
7	Affichage des informations sur la batterie .....	37
8	Augmentation de batterie .....	39
9	Dépannage et maintenance .....	40
9.1	Dépannage .....	40
9.2	Maintenance .....	46
10	Annexe .....	48
10.1	Fiche technique .....	48
10.2	FAQ.....	51
10.2.1	La batterie ne se charge pas .....	51
10.2.2	La batterie ne se décharge pas .....	52
10.2.3	Changement brusque du SOC .....	52
10.2.4	Mise à niveau de la batterie.....	52
10.3	Assurance qualité .....	53
10.4	Coordonnées .....	54

# 1 Consignes de sécurité

Lors de l'installation, de la mise en service, de l'utilisation et de la maintenance du produit, respectez scrupuleusement les étiquettes sur le produit et les exigences de sécurité dans le manuel. Toute opération ou tout travail incorrect peut causer :

- Des blessures/la mort de l'opérateur ou d'une autre personne.
- Des dommages au produit ou à d'autres biens.

## AVERTISSEMENT

- **N'effectuez aucune opération sur le produit (y compris, mais sans s'y limiter, la manipulation, l'installation, la mise sous tension ou l'entretien du produit, le raccordement électrique et le travail en hauteur) dans des conditions météorologiques difficiles, telles que le tonnerre et la foudre, la pluie, la neige et les vents de niveau 6 ou plus. SUNGROW n'est pas responsable des dommages causés à l'appareil par des cas de force majeure, tels que les tremblements de terre, les inondations, les éruptions volcaniques, les coulées de boue, la foudre, les incendies, les guerres, les conflits armés, les typhons, les ouragans, les tornades et autres conditions météorologiques extrêmes.**
- **En cas d'incendie, évacuez le bâtiment ou la zone de production et déclenchez l'alarme incendie. Il est strictement interdit de retourner dans la zone d'incendie, quelles que soient les circonstances.**

## AVIS

- **Serrez les vis avec le couple spécifié en utilisant des outils lors de la fixation du produit et des bornes. Autrement, le produit pourrait être endommagé. Et les dommages provoqués ne seraient pas couverts par la garantie.**
- **Apprenez à utiliser correctement les outils avant de les utiliser pour éviter de blesser des personnes ou d'endommager l'appareil.**
- **Entretenez l'appareil en ayant une connaissance suffisante de ce manuel et en utilisant les outils appropriés.**



- Les consignes de sécurité de ce manuel ne sont que des suppléments et ne sauraient couvrir toutes les précautions à observer. Effectuez vos interventions en tenant compte des conditions réelles sur le site.
- SUNGROW ne pourra en aucun cas être tenue responsable de toute violation des conditions générales de fonctionnement en toute sécurité, des normes de sécurité générales ou de toute consigne de sécurité contenues dans ce manuel.
- Lors de l'installation, de l'utilisation et de la maintenance du produit, respectez les lois et les réglementations locales. Les précautions de sécurité de ce manuel ne sont que des suppléments par rapport aux lois et aux réglementations locales.
- Lors du transport du produit, de son installation, de son câblage, de son entretien, etc., les matériaux et les outils préparés par les utilisateurs doivent répondre aux exigences des lois et réglementations locales applicables, aux normes de sécurité et aux autres spécifications. SUNGROW n'est pas responsable des dommages causés au produit par l'utilisation de matériaux et d'outils qui ne répondent pas aux exigences susmentionnées.
- Les opérations sur le produit, y compris, mais sans s'y limiter, la manipulation, l'installation, le câblage, la mise sous tension, l'entretien et l'utilisation du produit, ne doivent pas être effectuées par du personnel non qualifié. SUNGROW n'est pas responsable des dommages causés au produit par des opérations effectuées par du personnel non qualifié.
- Lorsque le transport du produit est organisé par les utilisateurs, SUNGROW n'est pas responsable des dommages causés au produit par les utilisateurs eux-mêmes ou par les tiers prestataires de services de transport désignés par les utilisateurs.
- SUNGROW ne peut être tenue responsable des dommages causés au produit par la négligence, l'intention, la faute, le mauvais fonctionnement et d'autres comportements des utilisateurs ou d'organisations tierces.
- SUNGROW ne peut être tenue responsable de tout dommage causé au produit pour des raisons indépendantes de SUNGROW.

## 1.1 Avis pour une utilisation en toute sécurité

Lisez attentivement toutes les instructions de sécurité avant d'effectuer tout travail et respectez-les lorsque vous travaillez sur ou avec la batterie. Le non-respect des précautions décrites dans cette section peut entraîner des blessures graves ou des dommages matériels.

**⚠ DANGER****Risque d'explosion**

- **Ne soumettez pas la batterie à une force puissante.**
- **Ne provoquez pas de dommages mécaniques sur la batterie (perforation, déformation, démontage, etc.)**
- **Ne chauffez pas la batterie et ne la jetez pas dans un feu.**
- **N'installez pas la batterie dans des environnements à risque d'explosion.**
- **Ne placez pas la batterie dans l'eau ou d'autres liquides.**

**⚠ DANGER****Risque d'incendie**

- **Ne placez pas la batterie à proximité d'une source de chaleur, telle que les rayons du soleil, une cheminée, un mur exposé à la chaleur du soleil sans isolation thermique, de l'eau chaude ou un chauffage.**
- **Maintenez les sources d'inflammation telles que les étincelles, les flammes et les matériaux fumants à distance de la batterie.**

**⚠ DANGER****Danger d'électrocution**

- **Ne démontez pas la batterie.**
- **Ne manipulez pas une batterie humide et n'utilisez pas d'outils humides.**
- **Ne plongez pas la batterie dans l'eau et ne l'exposez pas à l'humidité ou à des liquides.**
- **Tenez la batterie hors de portée des enfants et des animaux.**
- **Portez des vêtements, des protections et de gants adaptés pour éviter tout contact direct avec la tension CC.**
- **Utilisez des outils isolés pendant le travail sur la batterie.**
- **Mettez de côté les bijoux métalliques avant de travailler sur le circuit CC.**

## 1.2 Informations sur la manipulation de la batterie

**AVIS**

**Respectez les normes locales pour utiliser la batterie.**

Un dommage fait par l'homme annulera la garantie limitée de la batterie. Manipulez la batterie avec précaution pour la protéger des dommages.

- N'utilisez la batterie que conformément à l'usage prévu.
- La batterie ne doit être installée que dans un endroit adapté.
- Assurez-vous que la batterie est bien raccordée à la terre avant de l'utiliser.
- N'utilisez pas la batterie si elle est défectueuse, semble fissurée, cassée ou endommagée ou ne parvient pas à fonctionner.
- N'utilisez pas la batterie avec d'autres types de batteries.
- Ne tirez pas sur la batterie, ne la poussez pas et ne marchez pas dessus.
- Ne laissez pas d'objets étrangers à l'intérieur de la batterie.
- Ne réparez ni modifiez la batterie. Elle ne peut pas être entretenue par l'utilisateur.
- Ne débranchez pas les câbles lorsque la batterie est sous tension.
- N'endommagez pas la gaine des câbles, le faisceau de câbles ou les connecteurs.
- Lorsque la batterie est chargée, utilisée et stockée, tenez-la à l'écart des matériaux sensibles aux décharges électriques, y compris les décharges statiques.
- Tenez la batterie hors de portée des bébés et des enfants pour éviter les accidents.
- Couvrez les bornes avec du ruban isolant avant une élimination correcte.
- Évitez le contact direct avec la pluie, la neige et l'eau et évitez la chute et les chocs mécaniques sur la batterie pendant son transport.

## 1.3 Situations d'urgence

### 1.3.1 Fuite des batteries

L'abus, la mauvaise utilisation ou l'endommagement de la batterie peut entraîner une augmentation de la pression interne dans les cellules de la batterie. Cela peut entraîner une fuite de l'électrolyte. Dans le cas où l'électrolyte de la batterie est libéré :

- N'entrez dans la pièce sous aucun prétexte.
- Évitez tout contact avec le liquide ou le gaz qui fuit.
- Appelez le numéro d'urgence local ou les pompiers si nécessaire.

Si une personne est exposée à la substance qui fuit, suivez les suggestions ci-dessous pour minimiser les risques de blessures :

- Inhalation : Évacuez la zone contaminée et demandez une aide médicale.
- Contact oculaire : Rincez les yeux avec de grandes quantités d'eau pendant au moins 15 minutes, et demandez immédiatement une aide médicale.
- Contact cutané : Wash the affected area thoroughly with plenty of water for at least 15 minutes. Si possible, enlevez ou saturez d'eau les vêtements contaminés. Demandez une aide médicale si le patient est en détresse.
- Ingestion : Provoquez des vomissements et demandez immédiatement une aide médicale.

Essuyez la zone touchée avec une éponge ou un chiffon imbibé d'eau jusqu'à ce que vous obteniez une aide médicale. Ces matériaux peuvent endommager la peau et les yeux et provoquer la cécité.

### 1.3.2 Incendie

Un incendie peut se produire avec la batterie malgré sa conception minutieuse. De même, un incendie ou des températures anormalement élevées à proximité de la batterie peuvent provoquer un incendie.

#### Équipement de protection

Un appareil respiratoire n'est pas nécessaire pendant les opérations normales.

En cas d'incendie, des fumées dangereuses comprenant du monoxyde de carbone, du dioxyde de carbone et/ou divers hydrocarbures peuvent être émises. Pour être en conformité avec la directive sur les équipements de protection individuelle (89/686/CEE), utilisez un appareil respiratoire autonome (ARA) avec un équipement de protection complet pendant la lutte contre le feu.

#### Lutte contre les incendies

##### AVIS

**En cas d'incendie, seuls les pompiers qualifiés et munis d'un équipement de protection approprié sont autorisés à pénétrer dans la pièce où se trouve la batterie. L'extinction complète du feu peut prendre beaucoup de temps. Envisagez de laisser le système brûler. La fumée indique que la batterie est encore en train de brûler. Notez toujours qu'il y a un risque de rallumage de la batterie.**

Procédez de la manière suivante pour lutter contre les incendies.

- 1 Coupez tout système d'alimentation ou électronique connecté, tel que la batterie, le sectionneur de batterie, le(s) sectionneur(s) PV CC, le sectionneur CA, l'interrupteur principal de l'alimentation solaire et l'interrupteur principal de l'alimentation normale.
- 2 Effectuez un abattage adéquat de l'incendie avant de pénétrer dans la zone chaude de l'incident.
- 3 Si la batterie prend feu, utilisez du sable de lutte contre l'incendie, un extincteur à CO<sub>2</sub> ou tout autre équipement d'extinction d'urgence approuvé par les pompiers pour éteindre le feu.
- 4 Si le feu ne provient pas de la batterie et ne s'est pas encore propagé à celle-ci, utilisez un extincteur ABC pour éteindre le feu. Retirez les batteries et autres sources d'inflammation du lieu de l'incendie.

### 1.3.3 Batteries humides

Si la batterie est immergée dans l'eau, ne laissez personne y accéder, puis contactez Sun-grow ou un partenaire de service agréé pour obtenir une assistance technique.

Si une batterie est immergée dans l'eau ou inondée, commencez par éteindre tous les disjoncteurs du système pour couper l'alimentation de la batterie. Attendez que les eaux de crue se retirent et ne vous approchez pas de la batterie. Si quelqu'un doit aller dans l'eau inondée, portez des bottes en caoutchouc isolées et des gants.

N'utilisez plus jamais une batterie inondée.

### 1.3.4 Batteries endommagées

La batterie se compose de cellules lithium-ion. Elle est considérée comme une batterie à cellule sèche. Si la batterie est endommagée, seule une petite quantité de fluide de batterie peut fuir.

Une batterie endommagée peut provoquer un chauffage rapide des cellules de la batterie. Si vous remarquez de la fumée provenant de la zone de batterie, supposez que la batterie brûle et agissez en conséquence comme décrit dans "1.3.2 Incendie".

Les batteries endommagées sont dangereuses et doivent être manipulées avec une extrême précaution. Elles ne conviennent pas à l'utilisation et peuvent présenter un danger pour les personnes et les biens. Si une batterie semble endommagée :

- 1 Emballez-la dans son conteneur d'origine.
- 2 Stockez-la dans un pièce séparée telle que le lieu d'installation.
- 3 Contactez SUNGROW.

#### DANGER

**Une batterie endommagée peut dégager des matériaux dangereux et un mélange de gaz inflammables. N'essayez jamais de réparer la batterie même si vous êtes un électricien qualifié.**

## 2 Description du produit

### 2.1 Présentation du produit

#### Courte introduction

La batterie est conçue pour les systèmes de stockage d'énergie résidentiels. Ce système de gestion de batterie intégré surveille son fonctionnement et évite à la batterie de fonctionner au-delà des limites spécifiées.

Ce produit est un système de batterie haute tension avec une plage de tensions de fonctionnement comprise entre 108 V et 584 V. Un système de batterie se compose de 2 à 8 modules de batterie individuels connectés en série.

Il est possible de connecter jusqu'à 4 systèmes de batteries en parallèle à un onduleur hybride compatible. Voir le manuel de l'onduleur hybride pour les détails de compatibilité.

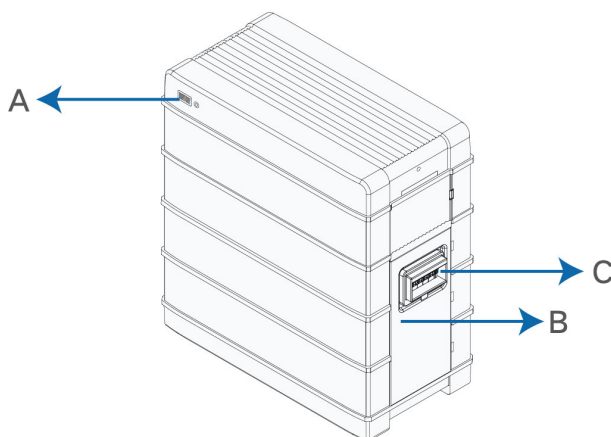


figure 2-1 Présentation du produit

AVIS

**La batterie SBR064 convient uniquement à l'onduleur SH3.0-6.0RS.**

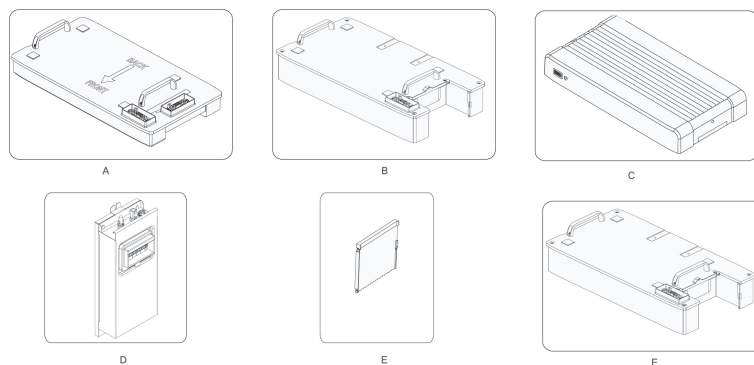


Les images sont fournies à titre de référence seulement. Les produits réels que vous recevez peuvent différer de cette illustration.

Tableau 2-1 Conception du produit

Position	Désignation
A	<p>Voyant LED</p> <p>Le voyant LED inclut l'indicateur SOC et l'indicateur d'état. L'indicateur d'état est également utilisé comme bouton d'alimentation.</p> <p>Le voyant LED indique la valeur SOC et l'état de la batterie.</p>
B	<p>Plaque signalétique</p> <p>La plaque signalétique identifie clairement le produit. La plaque signalétique doit rester en permanence fixée au produit. Vous trouverez les informations suivantes sur la plaque signalétique :</p> <ul style="list-style-type: none"> <li>• Logo SUNGROW et modèle de produit</li> <li>• Fiche technique</li> <li>• Symbole du produit</li> </ul>
C	Disjoncteur CC

### Composants principaux



Les images sont fournies à titre de référence seulement. Les produits réels que vous recevez peuvent différer de cette illustration.

Nom	Désignation
A	Base
B	Module de batterie
C	Couvercle supérieur
D	Appareillage
E	Couvercle latérale
F	Module vide*

## AVIS

**Module de batterie : un seul module représente 3,2 kWh et est utilisé dans le système de batterie SBR064-256.**

**\* Module vide : 1. Accessoire décoratif qui permet de rehausser la hauteur de la batterie et, sur le SBR064, qui permet à l'appareillage de s'insérer parfaitement dans les modules.**

**2. Son apparence est identique à celle d'un module de batterie. Il comporte une ligne de conduction intégrée et ne contient pas de cellules de batterie.**

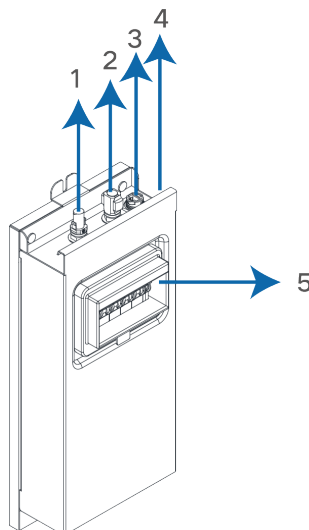
**3. De série sur le modèle SBR064, en option sur le modèle SBR096-256.**

Tableau 2-2 Tableau de configuration


N°	Modèle	Base	Module de batterie	Couvercle supérieur	Appareillage	Couvercle latérale
1	SBR064	1	2	1	1	2
2	SBR096	1	3	1	1	-
3	SBR128	1	4	1	1	1
4	SBR160	1	5	1	1	2
5	SBR192	1	6	1	1	3
6	SBR224	1	7	1	1	4
7	SBR256	1	8	1	1	5

## 2.2 Description des bornes












Toutes les bornes électriques sont situées sur la partie inférieure de l'appareillage.



Les images sont fournies à titre de référence seulement. Les produits réels que vous recevez peuvent différer de cette illustration.

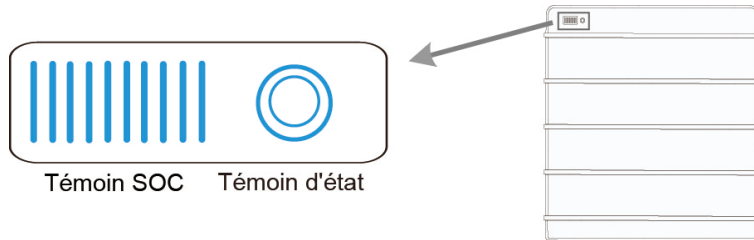
N°	Étiquette	Description
1	P-	Borne négative du système, connectée à la borne négative du PCS
2	P+	Borne positive du système, connectée à la borne positive du PCS
3	COMM	Pour permettre la communication entre le PCS et la batterie
4		Borne de mise à la terre, reliée à la terre
5	Disjoncteur CC	Pour brancher/débrancher le circuit CC, pour la mise sous tension, la mise hors tension et la protection contre les courts-circuits

## 2.3 Symboles présents sur le produit

Symbole	Explication
	Faites attention au danger. Ne faites pas fonctionner ce produit lorsqu'il est sous tension !
	Pas de flammes ouvertes Veuillez ne pas exposer aux flammes, incinérer, perforer ou choquer.
	Danger d'électrocution Entretenu par du personnel qualifié uniquement. Tenez hors de portée des enfants.
	Marquage de conformité TÜV
	Marquage de conformité TÜV
	Marquage de conformité CE Importateur UE/EEE
	Marquage de conformité UKCA
	Veuillez ne pas éliminer dans la poubelle. Compacter une batterie ion-lithium est dangereux car elle peut exploser.
	Veuillez recycler cette batterie ion-lithium. Ne la jetez pas.
	Lisez le manuel d'utilisation avant d'effectuer l'entretien de l'unité !
	C'est une borne de mise à la terre de protection, qui doit être mise à la terre de façon sûre pour la sécurité des opérateurs.

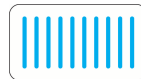
## 2.4 Voyant LED

Les voyants LED incluent l'indicateur SOC et l'indicateur d'état. L'indicateur d'état est également utilisé comme bouton d'alimentation.





### Voyant SOC

Le voyant SOC indique la valeur SOC actuelle et l'état de la batterie. Une barre indique une valeur SOC de 10 %.



### Voyant d'état

Le voyant d'état indique la valeur d'état actuelle et l'état de la batterie.

Couleur des voyants LED	Voyant LED	État du voyant LED	Définition
	Bleu	ALLUMÉ	Fonctionnement normal (sans défaut)
		Clignotement lent Période : 2 s	La batterie est sous tension, en état de veille ou en état de mise à niveau du micrologiciel (sans défaut).
		Clignotement rapide Période : 0,5 s	Autotest de la batterie en cours.
	Rouge	ALLUMÉ	Un défaut système s'est produit.
		Clignotement	La batterie est sous tension ou en état de veille (avec défaut primaire).



Les images sont fournies à titre de référence seulement. Les produits réels que vous recevez peuvent différer de cette illustration.

L'indicateur d'état peut être utilisé pour mettre la batterie sous tension.

Fonctionnement	Définition
Pressez et maintenez enfoncé ce bouton pendant moins de 2 secondes	Pour mettre la batterie sous tension*

AVIS

**\*Le mode de démarrage est le démarrage noir, voir "5.2 Procédure de mise en service" pour davantage de détails.**

## 3 Déballage et stockage

### 3.1 Déballage et inspection

Le produit est minutieusement testé, il est soumis à une inspection stricte avant la livraison. Des dommages peuvent toutefois survenir lors de l'expédition. C'est la raison pour laquelle il importe que vous procédiez vous-même à une inspection approfondie du produit dès sa réception.

- Vérifiez l'emballage pour déceler la présence de dommages visibles.
- Vérifiez que le contenu de la livraison est complet en vous référant à la liste de colisage.
- Vérifiez que le contenu n'est pas endommagé après l'avoir déballé.

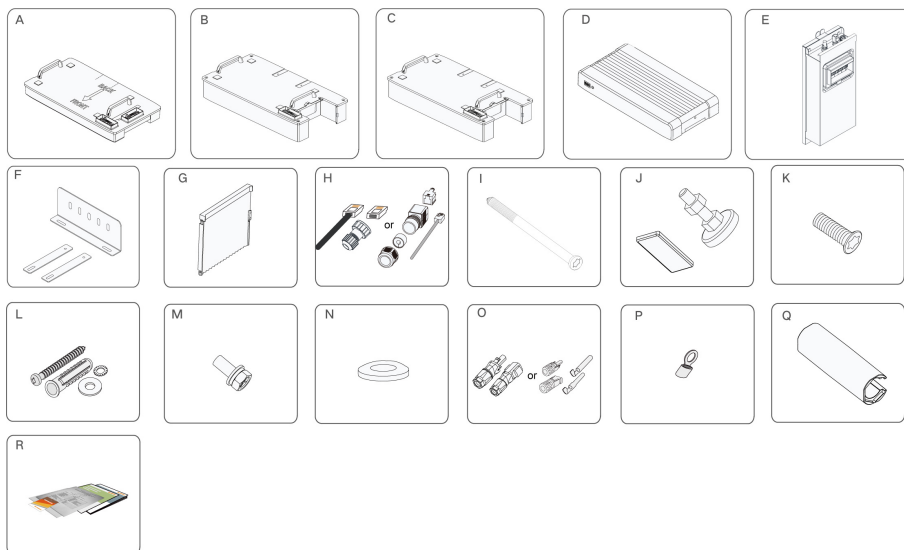
Contactez SUNGROW ou la société de transport en cas de composants endommagés ou absents, et fournissez des photos pour aide.

Ne jetez pas l'emballage d'origine. Il est recommandé de replacer l'appareil dans son emballage d'origine à sa mise hors service.

#### AVIS

- **Après réception du produit, assurez-vous que l'appareil est intact et que les pièces structurelles de l'appareil ne sont pas endommagés. Vérifiez si la liste de colisage est conforme au produit réellement commandé. En cas de problèmes avec les éléments d'inspection ci-dessus, n'installez pas l'appareil et contactez d'abord votre distributeur. Si le problème persiste, veuillez contacter SUNGROW rapidement.**
- **Si vous utilisez un outil quelconque pour le déballage, veillez à ne pas endommager le produit.**

## 3.2 Contenu de l'emballage



Élément	Nom	Quantité
A	Base	1
B	Module de batterie	3 - 8
C	Module vide*	1
D	Couvercle supérieur	1
E	Appareillage <sup>1</sup>	1
F	Fixation	1
G	Couvercle latérale	3 - 8
H	Connecteur de communication	1
I	Vis à six pans creux M5x125 (facultatif)	1
J	Pied	4
K	Vis à six pans creux M5x14 <sup>2</sup>	14 - 24
L	Jeu de chevilles à expansion	2
M	Kits de vis M5 <sup>2</sup>	6
N	Rondelle plate M6 <sup>2</sup>	5
O	Connecteur SUNCLIX ou connecteur MC4	1
P	Borne OT	1
Q	Outil de fixation du câble de communication**	1
R	Documents	1



1. Les images présentées dans ce manuel sont fournies à titre de référence seulement. Le produit réel que vous recevez peut différer de cette illustration.
  2. Le nombre de pièces marqués avec « 2 » est supérieur au nombre requis. Veuillez consulter les étapes d'installation pour la quantité spécifique requise.
- \* Seul le SBR064 comporte un module vide, le SBR096-256 ne comporte pas de module vide.
- \*\* Cet accessoire est destiné uniquement aux connecteurs de communication circulaires.

### 3.3 Stockage

Un stockage adéquat est requis lorsque vous pensez ne pas utiliser la batterie dans l'immédiat.

- Rangez la batterie dans son emballage d'origine en insérant le dessiccateur à l'intérieur.
- De préférence, maintenez la température entre 15 °C et 25 °C et installez la batterie dès que possible. Stockez la batterie dans un environnement dont la température est comprise entre -10 °C et 35 °C pendant une durée maximale de 12 mois (le début de la durée de stockage correspond à la date de production du module de batterie). La date de production peut être vérifiée par les commerciaux du réseau Sungrow tels que les distributeurs locaux via les numéros de série des modules de batterie.)
- L'humidité relative du stockage doit toujours être comprise entre 0 et 95 %, sans condensation.
- Rangez la batterie dans un endroit propre et sec pour la protéger de l'exposition au soleil et à la pluie. L'emplacement de stockage doit être dépourvu de gaz nocifs, de produits inflammables/explosifs et de produits chimiques corrosifs. La batterie ne doit pas subir de chocs mécaniques, de haute pression, de champ magnétique haute intensité et une exposition directe au soleil.
- Faites attention à un environnement rude, notamment un refroidissement/réchauffement brutal et une collision pour éviter d'endommager la batterie.
- Le nombre de piles de modules de batterie avec emballage ne doit pas dépasser 6. Il est strictement interdit d'empiler directement des batteries sans emballage.
- Inspectez régulièrement l'emballage pour vérifier les dommages et les morsures d'insectes. En cas de dommages, le produit doit être remplacé immédiatement.
- L'emballage doit être rangé debout.
- En cas de stockage supérieur à 12 mois (calculés à partir de la date de production de la batterie) dans les conditions spécifiées, la batterie doit être chargée une fois jusqu'à ce que le SOC du système soit de 30 %. Utilisez de préférence un onduleur hybride pour la charge forcée.



Si la batterie est stockée plus d'un an, elle peut perdre entre 5 % et 10 % SOH de la capacité de manière irréversible en cas de stockage inapproprié.

## 4 Montage

### 4.1 Sécurité durant le montage



**Le produit ou système ne doit être utilisé que par des professionnels.  
Le non-respect des instructions de sécurité du présent manuel ou l'utilisation de ce produit ou système autre que par des professionnels peut provoquer des blessures corporelles graves ou des dommages matériels importants voire la mort.**



**Respectez strictement toutes les normes et exigences locales correspondantes pendant toute la procédure d'installation.**

### 4.2 Exigences liées à l'emplacement

Choisissez un emplacement de montage optimal pour un fonctionnement en toute sécurité, une durée de vie prolongée et obtenir le niveau de performances prévu.

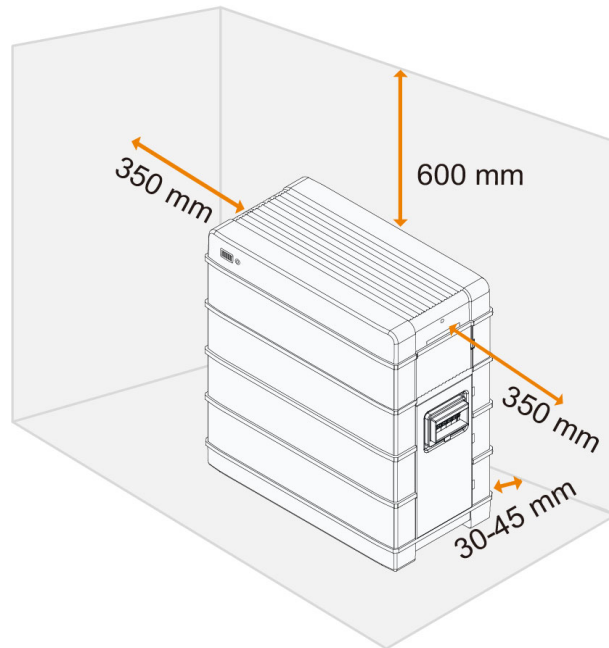
La batterie dotée d'une protection IP55 peut être installée à la fois à l'intérieur et à l'extérieur. Installez la batterie dans un endroit pratique pour effectuer les raccordements électriques, la maintenance, et faire fonctionner l'unité.

### 4.3 Conditions environnementales de l'installation

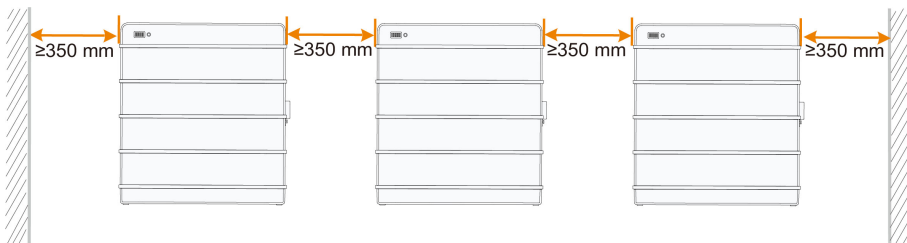
- L'environnement d'installation doit être exempt de matériaux inflammables ou explosifs.
- Son emplacement ne devrait pas être accessible aux enfants.
- La température ambiante doit être comprise entre 10 °C et 30 °C. Reportez-vous à la section "[10.1 Fiche technique](#)" pour la plage de températures de fonctionnement maximale.
- L'humidité relative doit toujours être comprise entre 0 et 95 %, sans condensation.
- Évitez d'exposer directement l'onduleur au soleil, à la pluie et à la neige.
- La batterie doit être correctement ventilée. Vérifiez la circulation de l'air.

### 4.4 Conditions de dégagement d'installation

- Prévoyez assez d'espace autour de la batterie pour garantir un espace suffisant pour la dissipation de chaleur.



- En cas de batteries multiples, prévoyez un dégagement suffisant entre les batteries.



#### AVIS

**La distance indiquée n'est qu'une distance recommandée. Celle-ci peut être ajustée en fonction de la situation réelle.**

## 4.5 Outils d'installation

Les outils d'installation incluent, mais ne se limitent pas à ceux recommandés ci-dessous. Si nécessaire, utilisez d'autres outils auxiliaires présents sur le site.

Tableau 4-1 Spécifications des outils

			
Lunettes de protection	Masque anti-poussière	Gants de protection	Chaussures isolantes
			
Cutter	Marqueur	Maillet en caoutchouc	Mètre
			
Niveau	Marteau perforateur (φ10)	Tournevis dynamométrique (ST6.3,M4, M5,M6)	Clé dynamométrique (16 mm, 17 mm, 35 mm)
			
Pince hydraulique	Pistolet thermique	Clé Allen (M5)	Clé MC4
			
Outil de sertissage de borne tubulaire	Pince à dénuder	Outil de sertissage de la borne MC4 (4–6 mm <sup>2</sup> )	Visseuse électrique (ST6.3,M4,M5,M6)

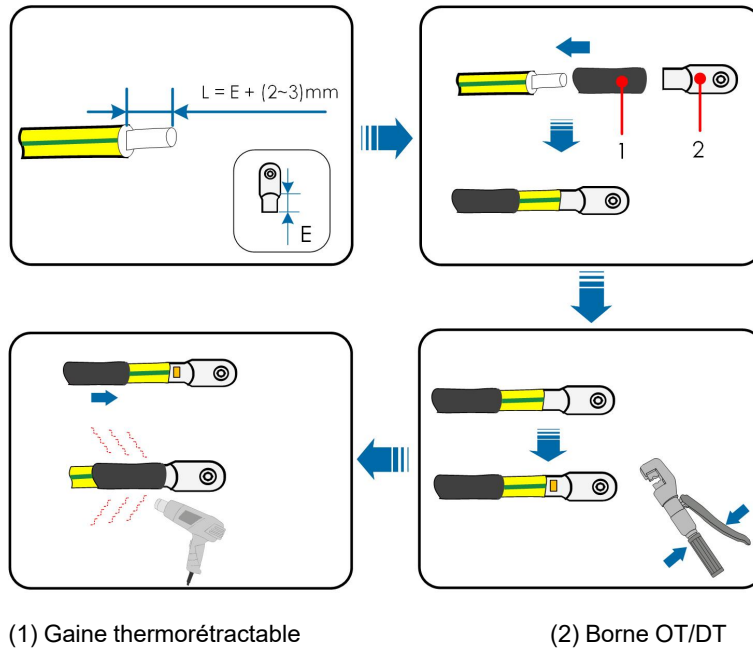
## 4.6 Préparation du câble PE

Le câble de mise à la terre supplémentaire est préparé par les clients.

Tableau 4-2 Exigences liées au câble

Type	Spécifications
Conforme à la norme 1000 V et 105 °C	4–6 mm <sup>2</sup>

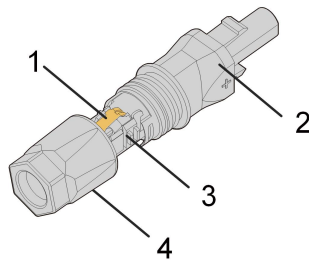
Préparez le câble et la borne OT/DT.



## 4.7 Assemblage du connecteur SUNCLIX

### AVIS

Pendant l'assemblage, veillez à ne pas contaminer, sortir ou décaler le joint dans le presse-étoupe. Un joint contaminé ou décalé gêne la décharge de traction et l'étanchéité.



**figure 4-1** Composants du connecteur SUNCLIX

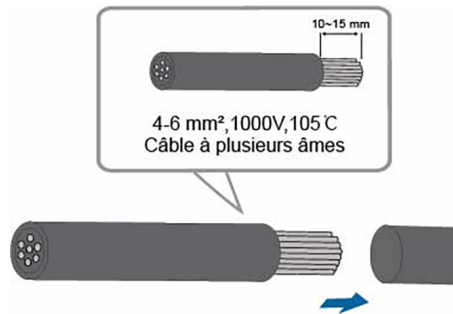
1: Ressort

2: Gaine

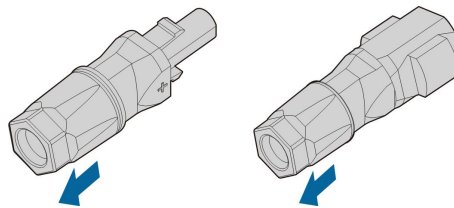
3: Insert

4: Presse-étoupe

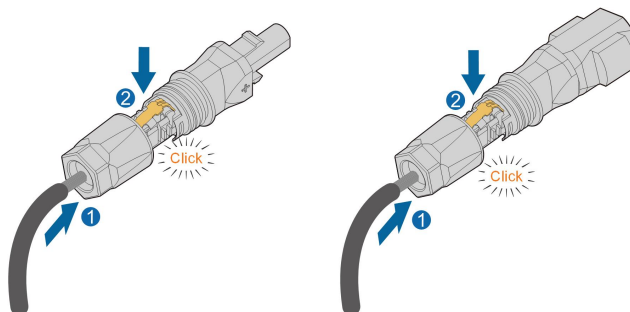
Étape 1 Dénudez l'isolation du câble sur 10 à 15 mm.



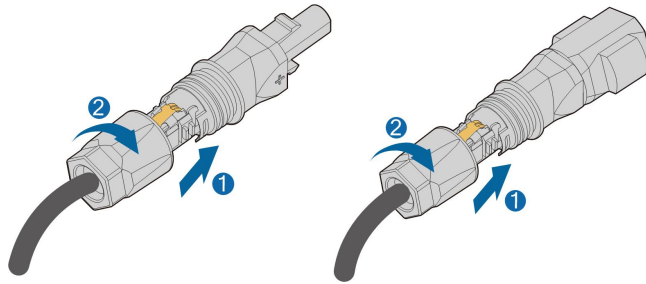
Étape 2 Forcez l'ouverture de la connexion et tirez la gaine et l'insert de façon séparée.



Étape 3 Insérez le câble dénudé dans la presse-étoupe jusqu'à la butée. Le fil torsadé peut être vu à l'intérieur du ressort. Enfoncez le ressort jusqu'à ce qu'il s'enclenche de façon audible.



Étape 4 Poussez l'insert dans la gaine et serrez le presse-étoupe (couple 2 N m).



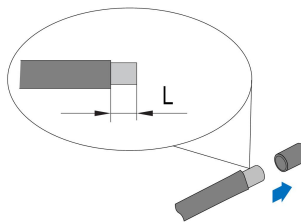
-- Fin

#### 4.8 Assemblage des connecteurs MC4 (Facultatif)

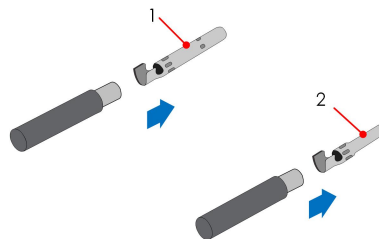


Pour garantir la protection IP65, utilisez uniquement le connecteur fourni.

Étape 1 Dénudez l'isolation du câble de 7 mm à 8 mm.



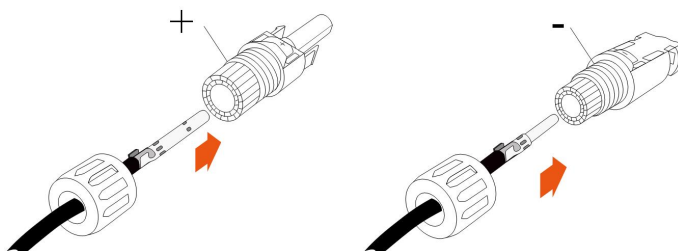
Étape 2 Assemblez les extrémités du câble avec la pince à sertir.



1: Contact à sertir positif

2: Contact à sertir négatif

Étape 3 Passez le câble dans le presse-étoupe et insérez-le contact à sertir dans l'isolateur jusqu'à ce qu'il s'enclenche. Tirez doucement le câble vers l'arrière pour vérifier la fermeté du branchement. Serrez le presse-étoupe et l'isolateur (couple 2,5 Nm à 3 Nm).



-- Fin

## 4.9 Assemblage du connecteur de communication

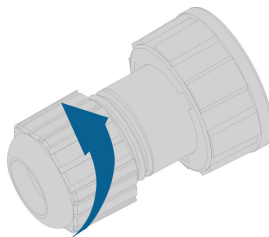


Si le connecteur de communication reçu est G2, veuillez passer cette étape.

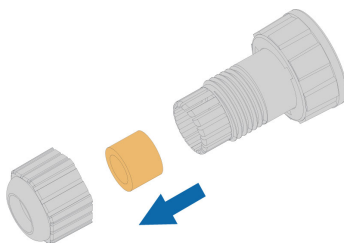
Deux types de connecteurs de communication sont disponibles pour les produits de batterie. Le connecteur de communication fourni doit être utilisé.

### Connecteur de communication circulaire

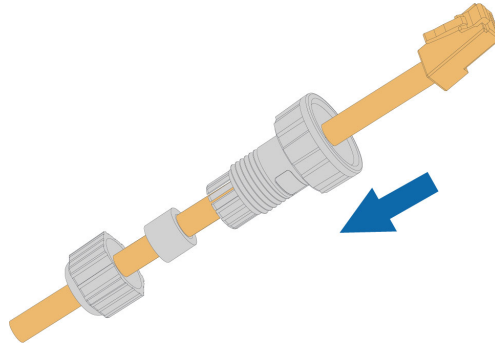
1. Dévissez l'écrou orientable du connecteur.



2. Retirez le joint intérieur en caoutchouc.

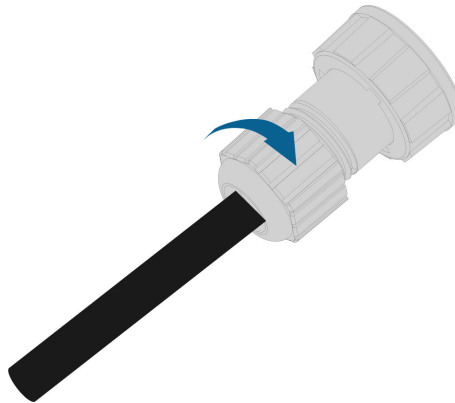


3. Insérez la fiche RJ45 dans le connecteur de fiche avant jusqu'à ce que vous entendiez un clic et installez le joint en caoutchouc.



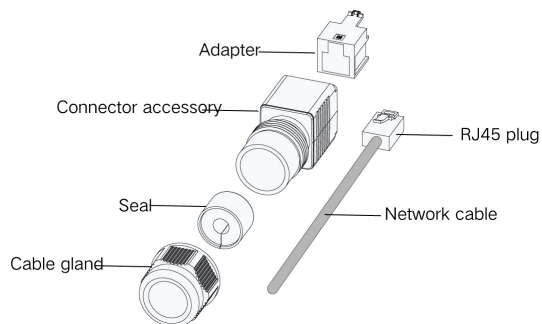
Il est recommandé que le connecteur RJ45 soit exposé à 9-11 mm à l'extérieur du connecteur de communication.

4. Serrez l'écrou orientable.

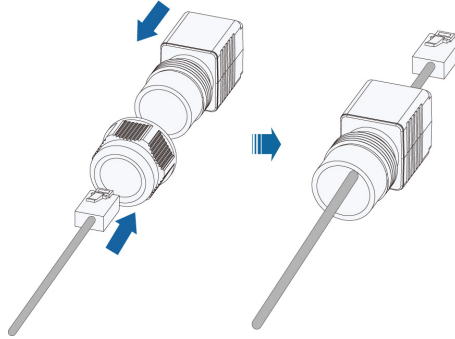


### Connecteur de communication carré

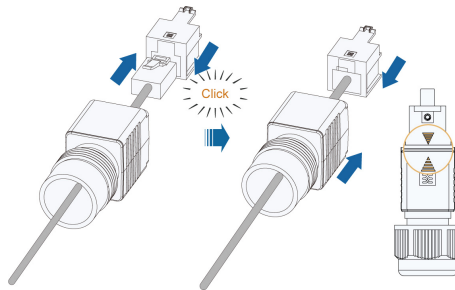
1. Préparez le matériel requis.



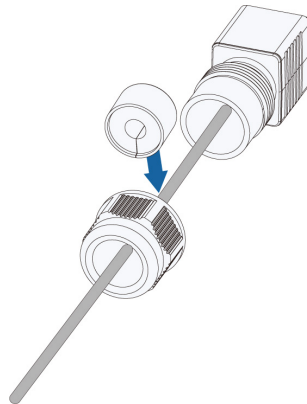
2. Sertissez la fiche RJ45 sur le câble, et faites-la passer à travers le presse-étoupe du câble puis l'accessoire connecteur.



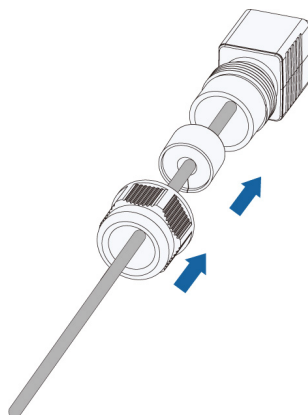
3. Placez l'adaptateur sur la prise RJ45. Ensuite, insérez l'ensemble adaptateur+fiche RJ45, ainsi que le câble réseau, dans l'accessoire connecteur.



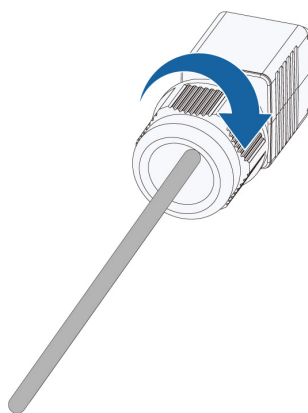
4. Mettez le joint en place.



5. Montez le joint et le presse-étoupe du câble.

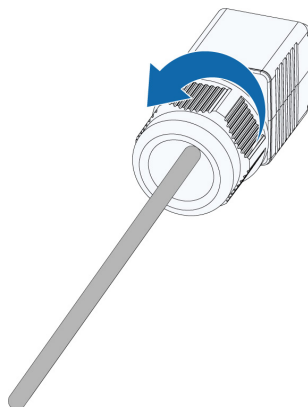


6. Serrez le presse-étoupe (avec un couple de 1,8 à 2,0 Nm).

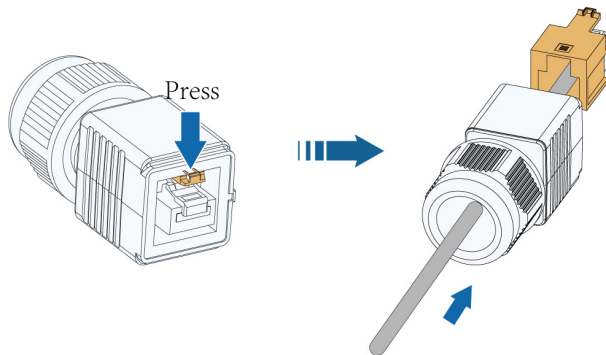


#### Retrait du connecteur de communication carré

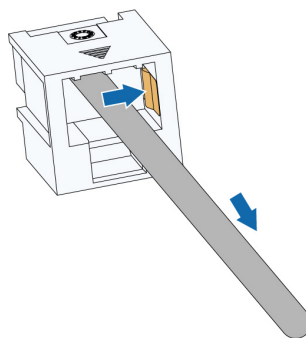
1. Desserrez le presse-étoupe du connecteur de communication.



2. Appuyez sur la languette pour faire sortir l'adaptateur.



3. Appuyez sur l'adaptateur pour retirer le câble réseau.



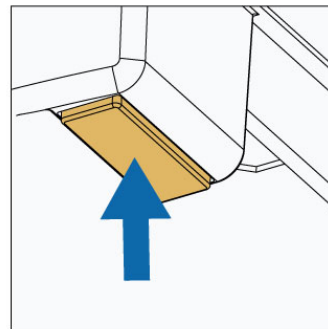
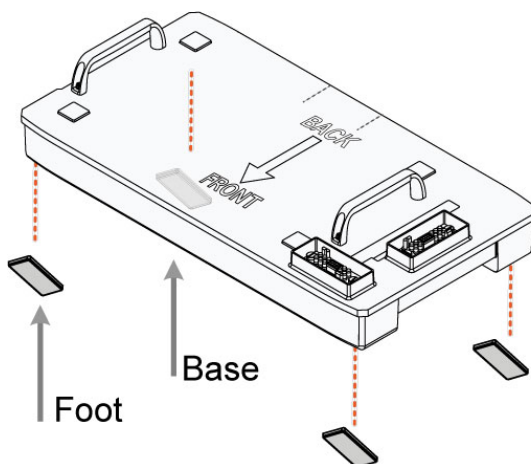
## 4.10 Installation de la batterie



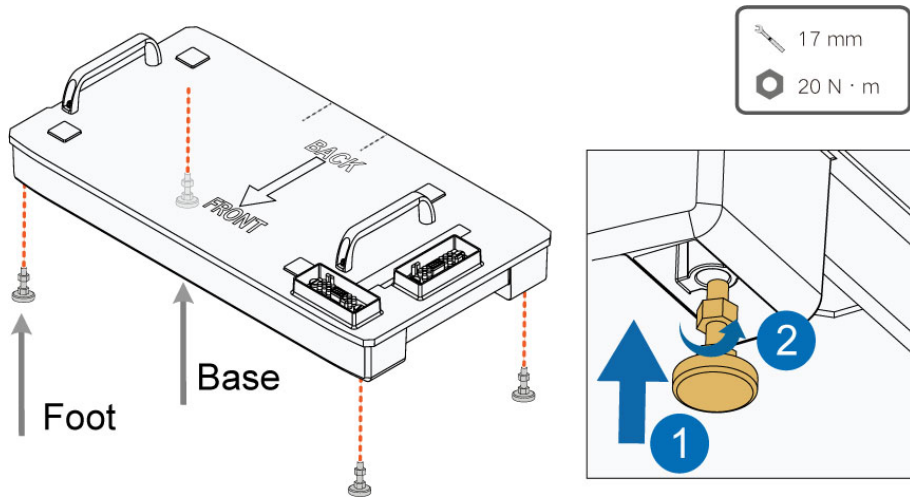
Assemblez la batterie sur une surface plate.  
Le montage du SG-SBR128 n'est qu'un exemple.

Étape 1 Installez le pied de la batterie.

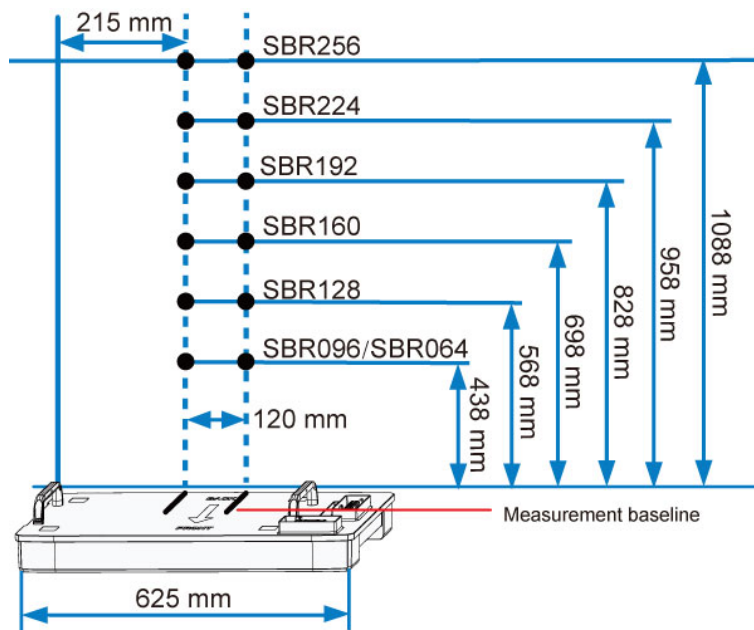
Méthode 1



Méthode 2



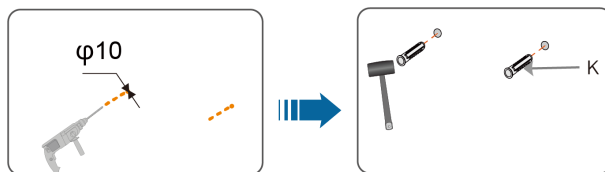
Étape 2 Alignez la base avec le mur, et maintenez une distance comprise entre 30 et 45 mm entre la base et le mur. Marquez les positions du support de montage avec un marqueur en fonction de la disposition des trous requise.



Marquez les positions des trous le long d'une ligne verticale par rapport à la ligne de référence de la mesure.

Les pieds de la base ont déjà été installés.

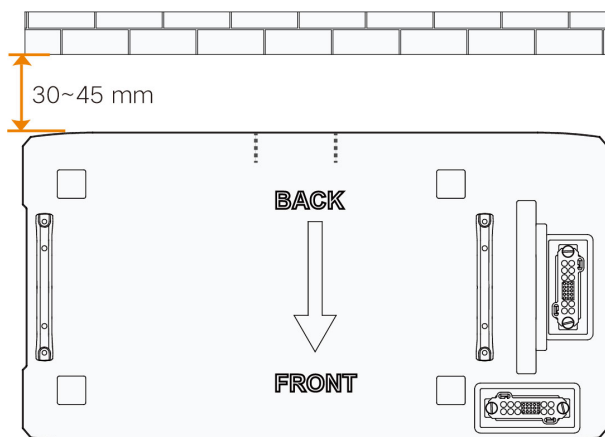
Étape 3 Percez les trous en fonction des positions marquées, puis installez les manchons d'expansion.



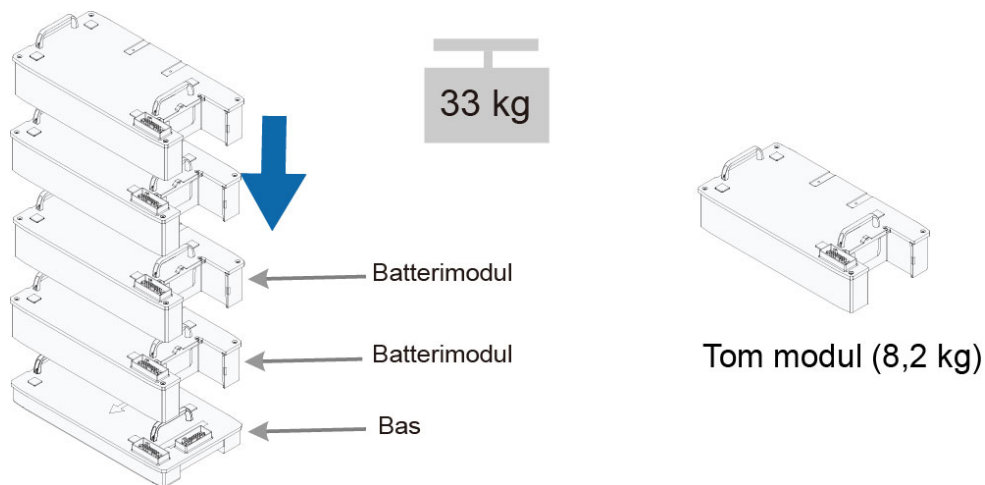
## AVIS

**Des lunettes et des gants sont nécessaires lors du perçage des trous pour se protéger. Protégez la batterie pendant le perçage. Après le perçage, nettoyez immédiatement les débris.**

Étape 4 Positionnez la base en maintenant la distance requise avec le mur.

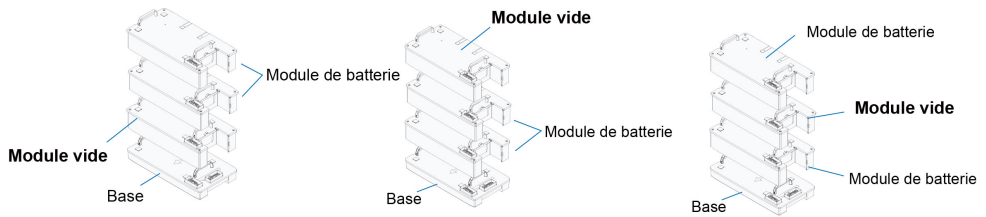


Étape 5 Placez chaque module de batterie au sommet de la base.

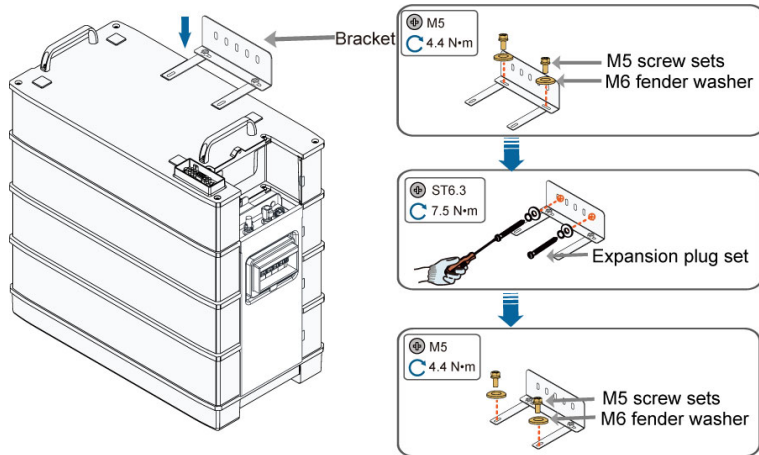


Lors du transport du module de batterie, faites toujours attention à son poids de 33 kg.

Le module vide peut être placé n'importe où lors de l'installation.



Étape 6 Fixez la batterie au mur.



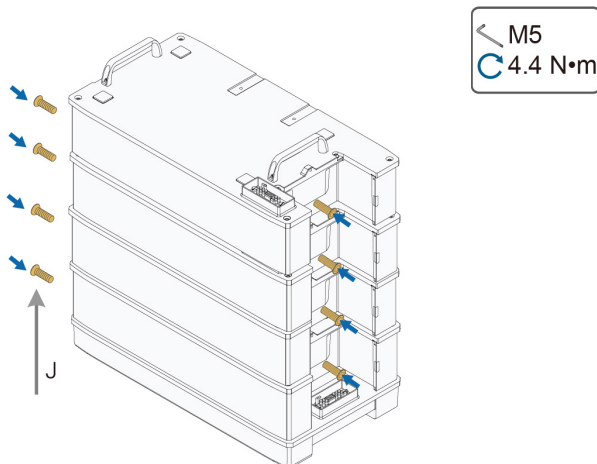
Le support est monté sur le module de batterie supérieur.

La position de montage peut être ajustée grâce aux trous oblongs à l'arrière.

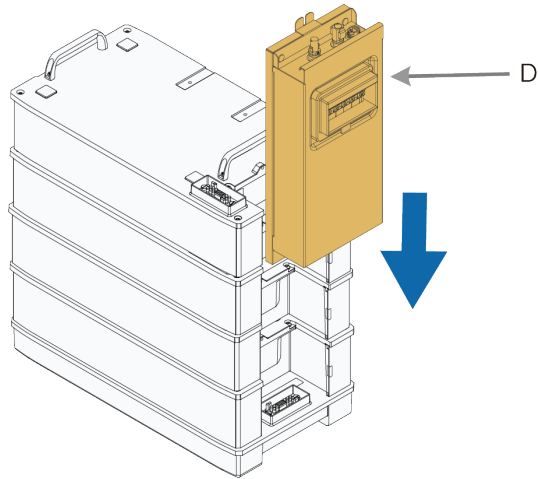


Des lunettes et des gants sont nécessaires lors du perçage des trous pour se protéger. Protégez la batterie pendant le perçage. Après le perçage, nettoyez immédiatement les débris.

Étape 7 Fixez les modules de batterie avec les vis incluses.

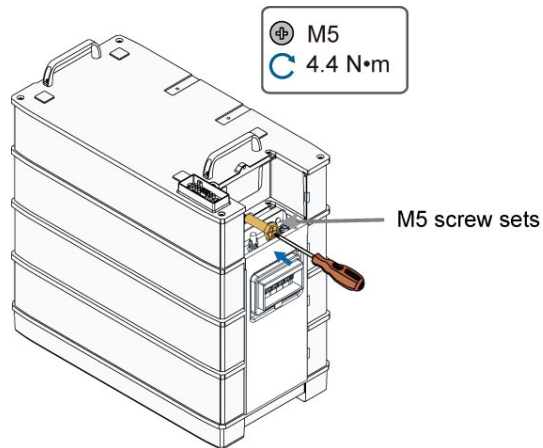


Étape 8 Connecter l'appareillage à la base.



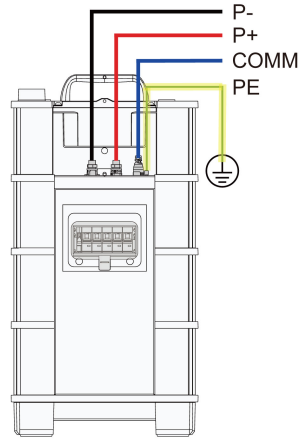
Vérifiez que le disjoncteur CC est débranché.

Étape 9 Fixez l'appareillage avec la vis M5 ou le goujon fourni.



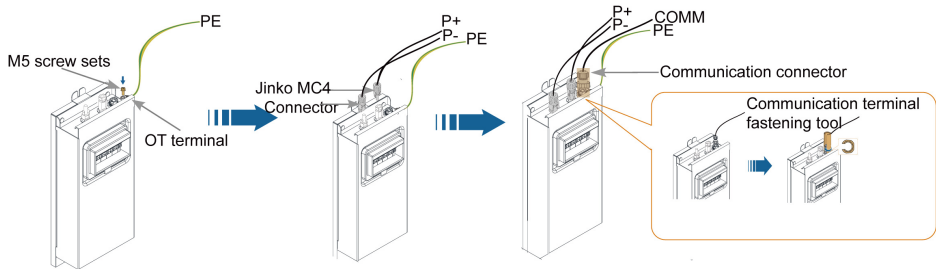
Lorsque 4 ou plus de 4 modules de batteries sont installés dans une base, un jeu de vis M5 est nécessaire pour fixer l'appareillage. Le support est monté sur le module de batterie supérieur.

Étape 10 Branchez le faisceau de câbles.

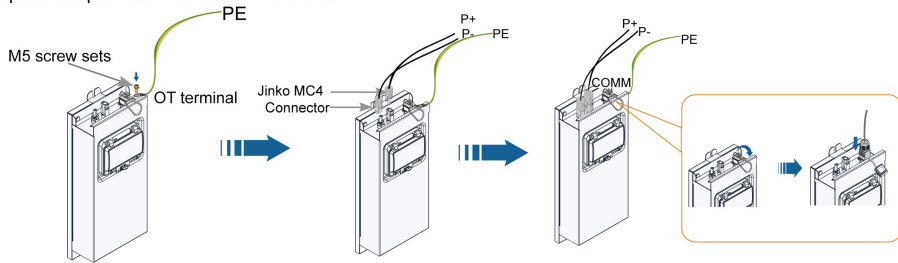


Connection Diagram

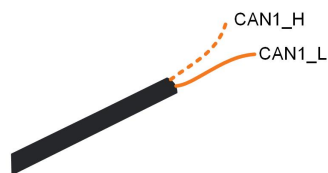
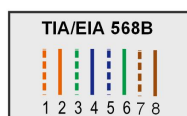
Circular Communication Connector :



Square-shaped Communication Connector :

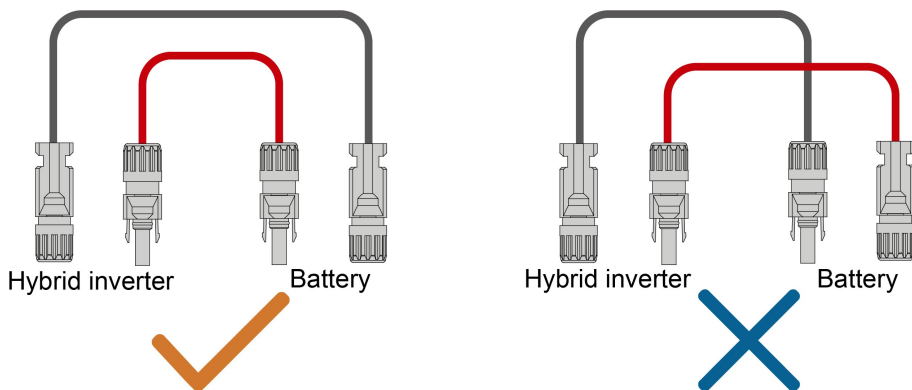


Pour la communication entre la batterie et le PCS. Branchez le câble de communication de la borne « COMM » de la batterie au PCS. Dénudez la gaine isolante du câble de communication en utilisant une pince à dénuder et sortez le câble de signal CAN1\_H/CAN1\_L correspondant. Coupez le câble de signal redondant et installez sur celui-ci une gaine thermorétractable. Les fils blanc et orange du câble de signal 1 sont utilisés comme CAN1\_H, et le fil orange du câble de signal 2 est utilisé come CAN1\_L.

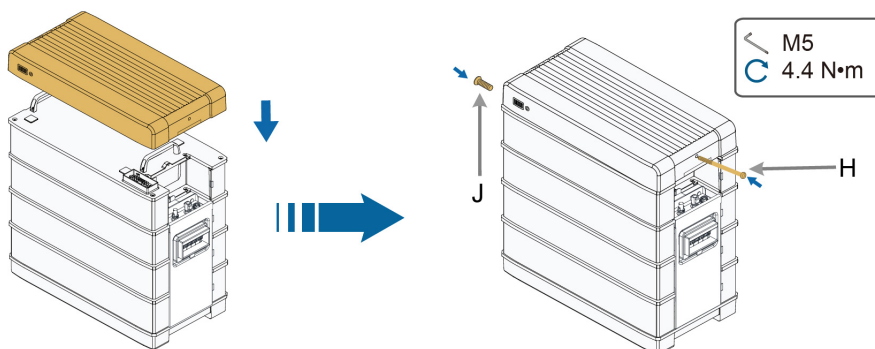


## AVIS

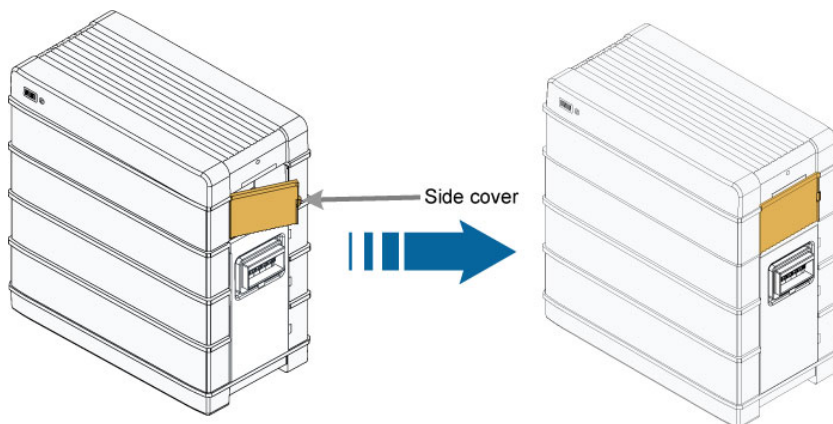
**Veillez vous assurer que le câble SUNCLIX est connecté aux mêmes bornes, comme indiqué ci-dessous.**



Étape 11 Placez le couvercle supérieur et fixez-le avec les vis fournies.



Étape 12 (Facultatif) Installez les couvercles latéraux.



Lorsque 4 modules de batterie ou plus sont installés sur une base, des couvercles latéraux sont nécessaires.

**-- Fin**

# 5 Mise en service

## 5.1 Inspection avant mise en service

Vérifiez les éléments suivants avant de démarrer la batterie :

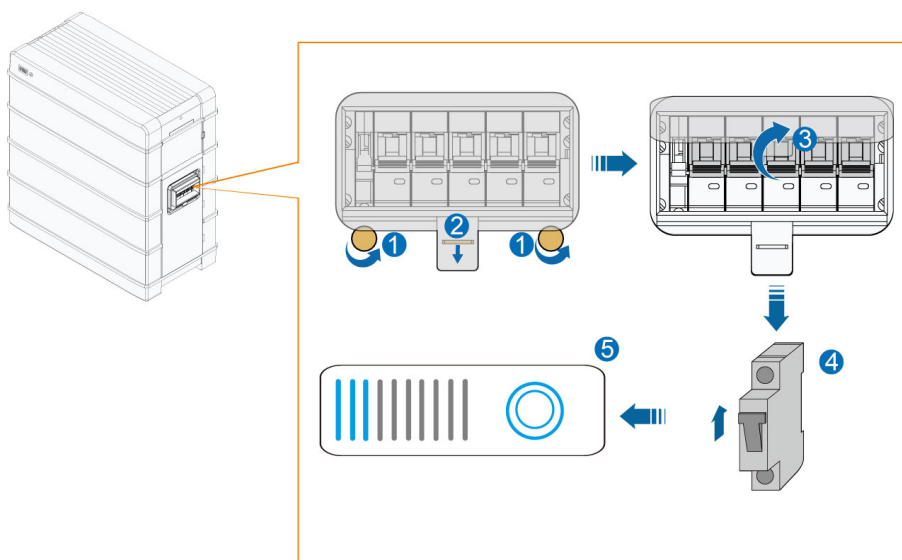
- Vérifiez que le système de batterie a été installé complètement.
- Vérifiez que l'apparence du système de batterie est intacte.
- Vérifiez que le faisceau de câblage du système de batterie est branché correctement aux bornes positive et négative de la batterie et de l'onduleur hybride pour éviter un branchement incorrect et à l'envers.
- Si un coffret de regroupement est utilisé, vérifiez si la connexion entre la batterie et le coffret de regroupement et la connexion entre le coffret de regroupement et l'onduleur hybride sont terminées et si les bornes positive et négative sont connectées correctement. (Le coffret de regroupement n'est pas vendu dans l'UE)

## 5.2 Procédure de mise en service

Si toutes les conditions ci-dessus sont remplies, procédez comme suit pour la première mise en service de la batterie.

Étape 1 Branchez tous les interrupteurs sur les côtés CA et CC du PCS.

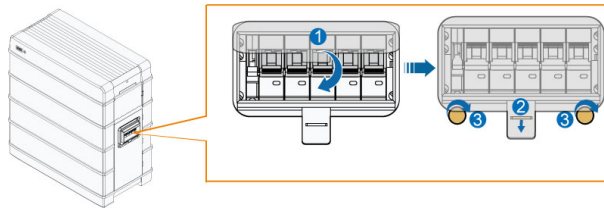
Étape 2 Branchez manuellement le disjoncteur CC sur le côté droit de la batterie afin que le BMS passe en état d'autotest. Le voyant d'état clignote en bleu. Patientez jusqu'à ce que le voyant soit allumé en bleu, ce qui indique que le système de batterie est sous tension et fonctionne normalement.



**Démarrage noir :**

Si la communication est établie pour la première fois entre la batterie et le PCS, le PCS n'a pas d'alimentation CC et pas d'alimentation CA. Branchez manuellement de disjoncteur CC sur le côté droit de la batterie afin que le BMS passe en état d'autotest. Le voyant d'état clignote en bleu. Dix secondes plus tard, appuyez et maintenez enfoncé le voyant d'état pendant moins de 2 secondes. Patientez jusqu'à ce que le voyant soit allumé en bleu, ce qui indique que le système de batterie est sous tension et fonctionne normalement.

Étape 3 Fermez le couvercle de protection.



-- Fin

**AVERTISSEMENT**

**Pendant la mise en service, s'il y a un défaut de court-circuit dans le système de batterie, débranchez le câble d'alimentation entre l'appareillage et le PCS, vérifiez le câblage du système de batterie et éliminez le point de défaut de court-circuit. Exécutez l'étape 2, vérifiez s'il y a une défaut dans la batterie (le voyant est rouge) et obtenez les informations sur le défaut via iSolarCloud pour contacter SUNGROW pour réparer le système de batterie.**

**AVIS**

**La batterie ne peut être connectée qu'à un onduleur hybride fabriqué par SUNGROW :**

- **Modèle triphasé : SH5.0RT, SH6.0RT, SH8.0RT, SH10RT.**
- **Modèle monophasé : SH3.0RS, SH3.6RS, SH4.0RS, SH5.0RS, SH6.0RS.**



Veillez à ce que la version du micrologiciel de l'onduleur hybride corresponde à celle indiquée dans les manuels de l'onduleur hybride.

## 6 Mise hors service de la batterie

Mettez la batterie du système hors service une fois la mise hors service du PCS effectuée. Procédez comme suit pour mettre hors service la batterie.

Étape 1 Déconnectez le disjoncteur CC.

Étape 2 Une minute après que le disjoncteur CC est débranché, débranchez tous les câbles entre la batterie et les autres appareils.

-- Fin



Contactez SUNGROW pour éliminer la batterie.

### AVERTISSEMENT

**Si un coffret de regroupement est utilisé, mettez hors tension les côtés CC et CA du PCS et débranchez les MCB de tous les RACK de la batterie avant de faire fonctionner le système de batterie.**

## 7 Affichage des informations sur la batterie

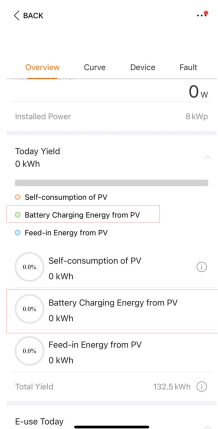
### AVIS

Si vous souhaitez consulter les informations sur la batterie, veuillez d'abord terminer la création de la centrale dans iSolarCloud. Pour plus de détails sur la création d'une centrale dans iSolarCloud, veuillez consulter le *Manuel d'utilisation de l'application iSolarCloud*, qui peut être obtenu en scannant le code QR suivant.



### Affichage des informations sur la batterie dans l'application iSolarCloud

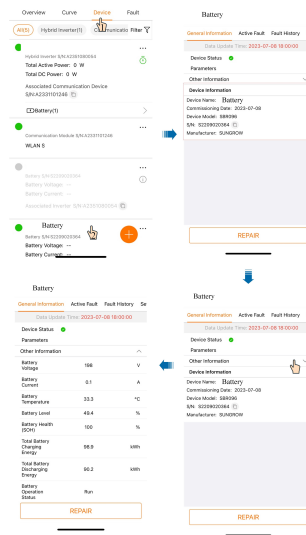
1. Connectez-vous à l'application iSolarCloud et appuyez sur **Aperçu** pour consulter l'énergie de charge de la batterie provenant de l'énergie photovoltaïque.



2. Appuyez sur **Appareil**, puis sur **Batterie** pour consulter les paramètres de la batterie.

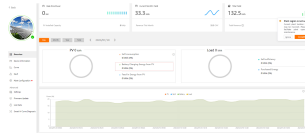
Informations sur l'appareil : informations de base sur la batterie.

Autres informations : informations de base sur les paramètres de fonctionnement de la batterie.



### Affichage des informations sur la batterie sur le site Web iSolarCloud

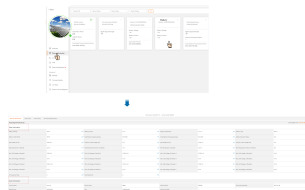
1. Connectez-vous sur le site Web iSolarCloud et appuyez sur **Aperçu** pour consulter l'énergie de charge de la batterie provenant de l'énergie photovoltaïque.



2. Appuyez sur **Informations sur l'appareil**, puis sur **Batterie** pour consulter les paramètres de la batterie.

Informations sur l'appareil : informations de base sur la batterie.

Autres informations : informations de base sur les paramètres de fonctionnement de la batterie.



## 8 Augmentation de batterie

Le chargement et le déchargement de la batterie peuvent prendre beaucoup de temps. Ainsi, avant d'ajouter de nouveaux modules de batterie, veuillez finir de charger et de décharger le système de batterie sur le site à distance en vous référant à la *brève introduction de l'augmentation de la batterie* sur le site Web d'assistance pour éviter que l'installateur n'attende sur le site.

### AVERTISSEMENT

**Avant d'ajouter de nouveaux modules de batteries, veuillez à suivre le document mentionné ci-dessus pour charger et décharger les batteries sur site par l'application iSolarCloud. Après le réglage, le système de batterie sur le site sera automatiquement chargé et déchargé, de sorte que le SOC des batteries sur le site sera cohérent avec les modules de batterie à ajouter. Sinon, le système de batterie risque de ne pas fonctionner normalement après l'ajout des nouveaux modules, et les problèmes causés ne seront pas couverts par la garantie.**

## 9 Dépannage et maintenance

### 9.1 Dépannage

En cas de défaut du système de batterie, les informations relatives au défaut peuvent être consultées dans l'application iSolarCloud. Si l'onduleur hybride est équipé d'un écran LCD, celui-ci affiche les informations relatives au défaut. Les codes de défaut et les méthodes de dépannage correspondantes sont répertoriés dans le tableau ci-dessous.

Nom du défaut	Code de défaut	Mesure corrective
	703, 711, 712, 715, 717	<ol style="list-style-type: none"><li>1. En général, le défaut disparaît de lui-même dans les 20 minutes.</li><li>2. Si ce défaut se produit souvent et de manière répétée, veuillez mettre le système de batterie hors tension et contacter l'installateur ou le fabricant afin de déterminer si l'onduleur est endommagé.</li><li>3. Veuillez contacter l'installateur ou le fabricant si le problème persiste pendant une longue période. Mettez immédiatement le système de batterie hors tension si le SOC descend en dessous de 3 % afin d'éviter tout dommage causé par une décharge excessive de la batterie.</li></ol>
Défaut de batterie	707, 733	<ol style="list-style-type: none"><li>1. Vérifiez s'il y a une source de chaleur à proximité du système de batterie et relevez la température ambiante. La plage de température de fonctionnement du système de batterie est de 0 à 55 °C pour la charge, et de -20 à 55 °C pour la décharge. Veuillez vérifier si la température ambiante ou la température de la batterie dépasse cette plage. Si la batterie est placée près d'une source de chaleur ou dans un environnement non ventilé, ou si la température ambiante est trop élevée, veuillez améliorer l'environnement d'installation du système de batterie.</li><li>2. Veuillez contacter l'installateur ou le fabricant si le problème persiste pendant une longue période. Mettez immédiatement le système de batterie hors tension si le SOC descend en dessous de 3 % afin d'éviter tout dommage causé par une décharge excessive de la batterie.</li></ol>

Nom du défaut	Code de défaut	Mesure corrective
	708, 734	<p>1. La plage de température de fonctionnement du système de batterie est de 0 à 55 °C pour la charge, et de -20 à 55 °C pour la décharge. Veuillez vérifier si la température ambiante ou la température de la batterie se situe en dessous de cette plage. Si la température ambiante est trop basse, veuillez améliorer l'environnement d'installation du système de batterie.</p> <p>2. Veuillez contacter l'installateur ou le fabricant si le problème persiste pendant une longue période. Mettez immédiatement le système de batterie hors tension si le SOC descend en dessous de 3 % afin d'éviter tout dommage causé par une décharge excessive de la batterie.</p>
	714	<p>1. Vérifiez si le câble de communication entre la batterie et l'onduleur est mal raccordé ou si la connexion est desserrée.</p> <p>2. Remplacez le câble de communication si le problème persiste.</p> <p>3. Veuillez contacter l'installateur ou le fabricant si le problème persiste pendant une longue période. Mettez immédiatement le système de batterie hors tension si le SOC descend en dessous de 3 % afin d'éviter tout dommage causé par une décharge excessive de la batterie.</p>
	732	<p>1. Veuillez contacter l'installateur ou le fabricant pour mettre à niveau les logiciels de l'onduleur hybride, de WiNet et de la batterie avec la dernière version.</p> <p>2. Veuillez contacter l'installateur ou le fabricant si le problème persiste pendant une longue période. Mettez immédiatement le système de batterie hors tension si le SOC descend en dessous de 3 % afin d'éviter tout dommage causé par une décharge excessive de la batterie.</p>

Nom du défaut	Code de défaut	Mesure corrective
	735, 736, 737	<ol style="list-style-type: none"> <li>1. En général, le fonctionnement de la batterie redevient normal automatiquement.</li> <li>2. Si le problème persiste, éteignez le système de batterie et redémarrez-le après 5 minutes.</li> <li>3. Veuillez contacter l'installateur ou le fabricant si le problème persiste pendant une longue période. Mettez immédiatement le système de batterie hors tension si le SOC descend en dessous de 3 % afin d'éviter tout dommage causé par une décharge excessive de la batterie.</li> </ol>
	739	<ol style="list-style-type: none"> <li>1. Mettez le système de batterie hors tension et redémarrez-le après 5 minutes.</li> <li>2. Veuillez contacter l'installateur ou le fabricant si le problème persiste pendant une longue période. Mettez immédiatement le système de batterie hors tension si le SOC descend en dessous de 3 % afin d'éviter tout dommage causé par une décharge excessive de la batterie.</li> </ol>
	740	<ol style="list-style-type: none"> <li>1. Vérifiez si le RACK client est mal raccordé ou si la connexion est desserrée. Mettez la batterie hors tension et redémarrez-la après 5 minutes.</li> <li>2. Veuillez contacter l'installateur ou le fabricant si le problème persiste pendant une longue période. Mettez immédiatement le système de batterie hors tension si le SOC descend en dessous de 3 % afin d'éviter tout dommage causé par une décharge excessive de la batterie.</li> </ol>
	741	<ol style="list-style-type: none"> <li>1. Veuillez contacter l'installateur ou le fabricant pour mettre à niveau les logiciels de l'onduleur hybride, de WiNet et de la batterie avec la dernière version.</li> <li>2. Si le problème persiste, vérifiez si la configuration du système est correcte (onduleur hybride monophasé SUNGROW utilisé avec un système de batterie composé de 2 à 6 blocs ; onduleur hybride triphasé SUNGROW utilisé avec un système de batterie composé de 3 à 8 blocs).</li> <li>3. Veuillez contacter l'installateur ou le fabricant si le problème persiste pendant une longue période. Mettez immédiatement le système de batterie hors tension si le SOC descend en dessous de 3 % afin d'éviter tout dommage causé par une décharge excessive de la batterie.</li> </ol>

Nom du défaut	Code de défaut	Mesure corrective
	742	<ol style="list-style-type: none"> <li>Vérifiez si les câbles d'alimentation sont branchés à l'envers ou s'ils sont mal raccordés.</li> <li>Veillez contacter l'installateur ou le fabricant si le problème persiste pendant une longue période. Mettez immédiatement le système de batterie hors tension si le SOC descend en dessous de 3 % afin d'éviter tout dommage causé par une décharge excessive de la batterie.</li> </ol>
	743, 744, 745	<ol style="list-style-type: none"> <li>En général, le fonctionnement de la batterie redevient normal automatiquement.</li> <li>Si le problème persiste, veuillez mettre à niveau le logiciel de la batterie.</li> <li>Veillez contacter l'installateur ou le fabricant si le problème persiste pendant une longue période. Mettez immédiatement le système de batterie hors tension si le SOC descend en dessous de 3 % afin d'éviter tout dommage causé par une décharge excessive de la batterie.</li> </ol>
	746	<ol style="list-style-type: none"> <li>Veillez contacter l'installateur ou le fabricant pour mettre à niveau les logiciels de l'onduleur hybride, de WiNet et de la batterie avec la dernière version.</li> <li>Si le problème persiste, veuillez contacter l'installateur pour qu'il modifie l'ordre des blocs et qu'il réinstalle le système de batterie.</li> <li>Veillez contacter l'installateur ou le fabricant si le problème persiste pendant une longue période. Mettez immédiatement le système de batterie hors tension si le SOC descend en dessous de 3 % afin d'éviter tout dommage causé par une décharge excessive de la batterie.</li> </ol>
	747	<ol style="list-style-type: none"> <li>Mettez le système de batterie hors tension et redémarrez-le après 5 minutes.</li> <li>Si le problème persiste, veuillez mettre à niveau le logiciel de la batterie.</li> <li>Veillez contacter l'installateur ou le fabricant si le problème persiste pendant une longue période. Mettez immédiatement le système de batterie hors tension si le SOC descend en dessous de 3 % afin d'éviter tout dommage causé par une décharge excessive de la batterie.</li> </ol>

Nom du défaut	Code de défaut	Mesure corrective
	833	<ol style="list-style-type: none"> <li>1. Veuillez contacter l'installateur ou le fabricant pour mettre à niveau les logiciels de l'onduleur hybride, de WiNet et de la batterie avec la dernière version.</li> <li>2. Si le problème persiste, vérifiez si la configuration du système est correcte (onduleur hybride monophasé SUNGROW utilisé avec un système de batterie composé de 2 à 6 blocs ; onduleur hybride triphasé SUNGROW utilisé avec un système de batterie composé de 3 à 8 blocs).</li> <li>3. Si le problème persiste, veuillez contacter l'installateur pour qu'il modifie l'ordre des blocs et qu'il réinstalle le système de batterie.</li> <li>4. Veuillez contacter l'installateur ou le fabricant si le problème persiste pendant une longue période. Mettez immédiatement le système de batterie hors tension si le SOC descend en dessous de 3 % afin d'éviter tout dommage causé par une décharge excessive de la batterie.</li> </ol>
	932, 939, 964	<ol style="list-style-type: none"> <li>1. En général, le fonctionnement de la batterie redevient normal automatiquement.</li> <li>2. Veuillez contacter l'installateur ou le fabricant si le problème persiste pendant une longue période. Mettez immédiatement le système de batterie hors tension si le SOC descend en dessous de 3 % afin d'éviter tout dommage causé par une décharge excessive de la batterie.</li> </ol>
Alarme batterie	937, 941, 942	<ol style="list-style-type: none"> <li>1. En général, le fonctionnement de la batterie redevient normal automatiquement.</li> <li>2. Si le problème persiste, veuillez mettre à niveau le logiciel de la batterie.</li> <li>3. Veuillez contacter l'installateur ou le fabricant si le problème persiste pendant une longue période. Mettez immédiatement le système de batterie hors tension si le SOC descend en dessous de 3 % afin d'éviter tout dommage causé par une décharge excessive de la batterie.</li> </ol>

Nom du défaut	Code de défaut	Mesure corrective
	933	<p>1. Vérifiez s'il y a une source de chaleur à proximité du système de batterie et relevez la température ambiante. La plage de température de fonctionnement du système de batterie est de 0 à 55 °C pour la charge, et de -20 à 55 °C pour la décharge. Veuillez vérifier si la température ambiante ou la température de la batterie dépasse cette plage. Si la batterie est placée près d'une source de chaleur ou dans un environnement non ventilé, ou si la température ambiante est trop élevée, veuillez améliorer l'environnement d'installation du système de batterie.</p> <p>2. Veuillez contacter l'installateur ou le fabricant si le problème persiste pendant une longue période. Mettez immédiatement le système de batterie hors tension si le SOC descend en dessous de 3 % afin d'éviter tout dommage causé par une décharge excessive de la batterie.</p>
	934	<p>1. La plage de température de fonctionnement du système de batterie est de 0 à 55 °C pour la charge, et de -20 à 55 °C pour la décharge. Veuillez vérifier si la température ambiante ou la température de la batterie se situe en dessous de cette plage. Si la température ambiante est trop basse, veuillez améliorer l'environnement d'installation du système de batterie.</p> <p>2. Veuillez contacter l'installateur ou le fabricant si le problème persiste pendant une longue période. Mettez immédiatement le système de batterie hors tension si le SOC descend en dessous de 3 % afin d'éviter tout dommage causé par une décharge excessive de la batterie.</p>
	935	<p>1. En général, le fonctionnement de la batterie redevient normal automatiquement.</p> <p>2. Si le problème persiste, éteignez le système de batterie et redémarrez-le après 5 minutes.</p> <p>3. Veuillez contacter l'installateur ou le fabricant si le problème persiste pendant une longue période. Mettez immédiatement le système de batterie hors tension si le SOC descend en dessous de 3 % afin d'éviter tout dommage causé par une décharge excessive de la batterie.</p>

## 9.2 Maintenance

### AVIS

**Lors de l'ajout de modules de batterie pour étendre la capacité, veuillez contacter SUNGROW et suivre les instructions fournies par SUNGROW. Sinon, les performances du système seront affectées, voire ne fonctionneront pas correctement.**

Voici le cycle de maintenance recommandé. Le cycle de maintenance réel doit être ajusté en fonction de l'environnement d'installation spécifique du produit.

L'échelle de la centrale, l'emplacement d'installation et l'environnement sur le site affectent le cycle de maintenance de ce produit. Dans des environnements sableux ou poussiéreux, il est nécessaire de raccourcir le cycle de maintenance et d'augmenter la fréquence de la maintenance.

### Maintenance effectuée une fois par an

Élément d'inspection	Méthode d'inspection
État et propreté du module de batterie	<p>Vérifiez les éléments suivants. En cas de non-conformité, prenez les actions correctives immédiatement :</p> <ul style="list-style-type: none"> <li>• Vérifiez les dommages et les déformations sur le module de batterie et les appareils internes.</li> <li>• Vérifiez si les appareils internes émettent des bruits anormaux pendant le fonctionnement.</li> <li>• Vérifiez si la température à l'intérieur du RACK de batterie est trop élevée.</li> <li>• Vérifiez si l'humidité et la poussière internes du module de batterie se trouvent dans les plages normales. Si nécessaire, nettoyez le module de batterie.</li> </ul>
Panneau d'avertissement	Vérifiez si les panneaux et étiquettes d'avertissement sont lisibles ou sales. Nettoyez-les si nécessaire.
Fil et câble	Vérifiez que l'appareillage et le PCS sont branchés correctement.
Corrosion	Vérifiez l'oxydation interne ou la rouille du module de batterie.

**Maintenance effectuée une fois tous les 6 mois**

Élément d'inspection	Méthode d'inspection
Appareillage et module de batterie	<p>Vérifiez les éléments suivants. En cas de non-conformité, prenez les actions correctives immédiatement :</p> <ul style="list-style-type: none"> <li>• Vérifiez la présence d'objets inflammables autour du module de batterie.</li> <li>• Vérifiez si le module de batterie est fixé solidement au mur, et si des points de fixation sont corrodés.</li> <li>• Vérifiez les dommages, les détachements de peinture, l'oxydation, etc. sur l'appareillage et le module de batterie.</li> </ul>
Disposition des fils et câbles	<p>L'inspection ne doit pas être effectuée tant que tous les appareils internes du modules de batterie sont hors tension !</p> <p>En cas de non-conformité trouvée lors de l'inspection, prenez les actions correctives immédiatement :</p> <ul style="list-style-type: none"> <li>• Vérifiez la disposition des câbles pour les court-circuits et la conformité avec les spécifications. En cas d'anomalie, prenez les actions correctives immédiatement.</li> <li>• Vérifiez la pénétration d'eau à l'intérieur du module de batterie.</li> <li>• Vérifiez si les câbles sont desserrés et serrez-les en fonction du couple mentionné précédemment.</li> </ul>
Mise à terre	Vérifiez que la mise à la terre est correctement effectuée.
Inspection du fonctionnement	Vérifiez si le courant, la tension et la température dans l'enregistrement de fonctionnement du module de batterie sont dans les plages de fonctionnement.

**AVIS**

**La capacité de la batterie peut être calibrée automatiquement, et elle n'est prise en charge que par le système PCS Sungrow.**

# 10 Annexe

## 10.1 Fiche technique

Tableau 10-1 Paramètres techniques de la batterie haute tension LFP (SBR064 / SBR096 / SBR128 / SBR160).

Paramètres	SBR064	SBR096	SBR128	SBR160
<b>Données système</b>				
Type de batterie	Cellule prismatique LiFePO4			
Module de batterie	3,2 kWh, 33 kg			
Énergie (utilisable) <sup>1</sup>	6,4 kWh	9,6 kWh	12,8 kWh	16 kWh
Tension nominale	128 V	192 V	256 V	320 V
Tension de fonctionnement	108V-146 V	162 V– 219 V	216 V– 292 V	270 V– 365 V
Puissance CC nominale	3,84 kW	5,76 kW	7,68 kW	9,60 kW
Puissance de charge/décharge max.	4,38 kW	6,57 kW	8,76 kW	10,95 kW
Courant de charge/décharge max. : continu	30 A			
Profondeur de décharge	Max. 100 % DOD (réglable)			
Courant court-circuit	3500 A			
Affichage	Indicateur SOC, indicateur d'état			

Paramètres	SBR064	SBR096	SBR128	SBR160
Interface de communication			CAN	
<b>Protection</b>				
Protection contre les surtensions/sous-tensions			Oui	
Protection contre les surintensités			Oui	
Protection contre la température excessive/basse			Oui	
Disjoncteur CC			Oui	
<b>Informations générales</b>				
Dimensions (L x H x P)	625 * 545 * 330 mm	625 * 545 * 330 mm	625 * 675 * 330 mm	625 * 805 * 330 mm
Poids	89kg	114 kg	147 kg	180 kg
Emplacement d'installation			Intérieur/Extérieur	
Méthode de montage			Pose au sol	
Température de fonctionnement			Charge : 0 à 50 °C Décharge : -20 à 50 °C	
Degré de protection			IP55	
Plage d'humidités relatives autorisée			0 à 95 %, sans condensation	

Paramètres	SBR064	SBR096	SBR128	SBR160
Altitude d'utilisation maximale			2 000 m	
Méthode de refroidissement			Convection naturelle	
Garantie <sup>2</sup>			10 ans	
Adaptation d'expansion	Jusqu'à 4 unités en parallèle (nécessite un coffret de regroupement supplémentaire)			

1: Conditions de test : 25 °C, 100 % de profondeur de décharge (DOD), 0,2 C de charge et de décharge.

2: Voir la carte de garantie de la batterie pour l'application conditionnelle.

3: SBR064 se compose de deux modules de batterie et d'un module vide.

Tableau 10-2 Paramètres techniques de la batterie haute tension LFP (SBR192 / SBR224 / SBR256).

Paramètres	SBR192	SBR224	SBR256
<b>Données système</b>			
Type de batterie	Cellule prismatique LiFePO4		
Module de batterie	3,2 kWh, 33 kg		
Énergie (utilisable) <sup>1</sup>	19,2 kWh	22,4 kWh	25,6 kWh
Tension nominale	384 V	448 V	512 V
Tension de fonctionnement	324 V – 438 V	378 V – 511 V	432 V – 584 V
Puissance CC nominale	11.52 kW	13.44 kW	15.36 kW
Puissance de charge/décharge max.	13.14 kW	15.33 kW	17.52 kW
Courant de charge/décharge max. : continu		30 A	
Profondeur de décharge	Max. 100 % DOD (réglable)		
Courant court-circuit	3500 A		
Affichage	Indicateur SOC, indicateur d'état		
Interface de communication	CAN		
<b>Protection</b>			
Protection contre les surtensions/sous-tensions	Oui		

Paramètres	SBR192	SBR224	SBR256
Protection contre les surintensités		Oui	
Protection contre la température excessive/basse		Oui	
Disjoncteur CC		Oui	
<b>Informations générales</b>			
Dimensions (L x H x P)	625 * 935 * 330 mm	625 * 1065 * 330 mm	625 * 1195 * 330 mm
Poids	213 kg	246 kg	279 kg
Emplacement d'installation		Intérieur/Extérieur	
Méthode de montage		Pose au sol	
Température de fonctionnement		Charge : 0 à 50 °C Décharge : -20 à 50 °C	
Degré de protection		IP55	
Plage d'humidités relatives autorisée		0 à 95 %, sans condensation	
Altitude d'utilisation maximale		2 000 m	
Méthode de refroidissement		Convection naturelle	
Garantie <sup>2</sup>		10 ans	
Adaptation d'expansion	Jusqu'à 4 unités en parallèle	(nécessite un coffret de regroupement supplémentaire)	

1: Conditions de test : 25 °C, 100 % de profondeur de décharge (DOD), 0,2 C de charge et de décharge.

2: Voir la carte de garantie de la batterie pour l'application conditionnelle.

3: SBR064 se compose de deux modules de batterie et d'un module vide.

## 10.2 FAQ

### 10.2.1 La batterie ne se charge pas

1. Veuillez patienter 5 à 10 minutes, le temps que les données de l'application iSolarCloud se mettent à jour.
2. Si le problème persiste, essayez de charger la batterie en activant le mode forcé. Si la batterie ne se recharge toujours pas, veuillez contacter l'installateur ou le fabricant de l'onduleur hybride.
3. Vérifiez si le SOC actuel de la batterie est identique à la limite supérieure du SOC définie pour l'onduleur hybride. Lorsque le SOC de la batterie atteint ou dépasse la limite supérieure

du SOC, la batterie ne peut plus être chargée (veuillez régler la valeur entre 50 et 100 selon les besoins).

4. Si le problème persiste, vérifiez que le système ne présente aucun défaut et prenez les mesures qui s'imposent en fonction du code de défaut.
5. Si le problème persiste, vérifiez si la température ambiante est proche ou en dessous de 0 °C. Mettez la batterie hors tension en cas de température inférieure à 0 °C, puis redémarrez-la et chargez-la lorsque la température remonte à plus de 5 °C.
6. Si le problème persiste, vérifiez s'il y a une source de chaleur à proximité de la batterie et si la température ambiante est supérieure à 55 °C. Mettez la batterie hors tension si la température dépasse 55 °C, puis redémarrez-la et chargez-la lorsque la température redescend en dessous de 40 °C.
7. Contactez l'installateur ou le fabricant si le problème persiste. Mettez immédiatement la batterie hors tension dès que le SOC chute en dessous de 3 %.

### **10.2.2 La batterie ne se décharge pas**

1. Veuillez patienter 5 à 10 minutes, le temps que les données de l'application iSolarCloud se mettent à jour.
2. Si le problème persiste, essayez de décharger la batterie en activant le mode forcé. Si la batterie ne se décharge toujours pas, veuillez contacter l'installateur ou le fabricant de l'onduleur hybride.
3. Vérifiez si le SOC actuel de la batterie est identique à la limite inférieure du SOC définie pour l'onduleur hybride. Lorsque le SOC de la batterie est égal ou inférieur à la limite inférieure du SOC, la batterie ne se décharge pas (veuillez régler la valeur entre 5 et 50 selon les besoins).
4. Si le problème persiste, vérifiez que le système ne présente aucun défaut et prenez les mesures qui s'imposent en fonction du code de défaut.
5. Vérifiez s'il y a une source de chaleur à proximité de la batterie et si la température ambiante est supérieure à 55 °C. Mettez la batterie hors tension si la température dépasse 55 °C, puis redémarrez-la et déchargez-la lorsque la température retombe en dessous de 40 °C.
6. Contactez l'installateur ou le fabricant si le problème persiste. Mettez immédiatement la batterie hors tension dès que le SOC chute en dessous de 3 %.

### **10.2.3 Changement brusque du SOC**

1. Le fait que le SOC varie parfois brusquement est un phénomène normal qui n'a aucune incidence sur le fonctionnement normal du système.
2. Si des changements brusques du SOC se produisent fréquemment, veuillez contacter l'installateur ou le fabricant.

### **10.2.4 Mise à niveau de la batterie**

1. Veuillez contacter l'installateur ou le fabricant pour la mise à niveau d'iSolarCloud, si nécessaire.

2. En cas de mise à niveau d'iSolarCloud, veuillez mettre à niveau le logiciel de l'onduleur hybride, du module de communication et de la batterie en même temps. Si vous ne le faites pas, des problèmes peuvent survenir en raison de versions logicielles incompatibles.
3. Veuillez contacter l'installateur ou le fabricant immédiatement en cas d'anomalie pendant ou après la mise à niveau.

## 10.3 Assurance qualité

En cas de défaut du produit durant la période de garantie, SUNGROW fournira un service gratuit ou remplacera le produit par un nouveau.

### Preuve

Pendant la période de garantie, il est nécessaire que le client fournisse la facture et la date d'achat du produit. De plus, la marque sur le produit ne doit pas être endommagée et doit être lisible. Autrement, SUNGROW serait en droit de refuser d'honorer les conditions de la garantie.

### Conditions

- Une fois le remplacement effectué, les produits non qualifiés seront traités par SUNGROW.
- Le client doit accorder à SUNGROW un délai raisonnable pour réparer l'appareil défectueux.

### Clause de non-responsabilité

Dans les circonstances suivantes, SUNGROW est en droit de refuser d'honorer les conditions de la garantie :

- Si la période de garantie avec réparation gratuite de la machine/des composants a expiré.
- Das Gerät wird beim Transport durch den Benutzer beschädigt.
- L'appareil n'a pas été installé, remonté ou utilisé de manière adéquate.
- L'appareil est utilisé dans des conditions inappropriées, qui ne répondent pas aux spécifications établies dans ce manuel.
- Le défaut ou le dommage a été causé par une installation, une réparation, une modification ou un démontage effectué par un prestataire de service ou un personnel autre que celui de SUNGROW.
- Le défaut ou le dommage a été causé par l'utilisation de composants ou de logiciels non standard ou non fournis par SUNGROW.
- La plage d'installation et d'utilisation du site dépasse les stipulations des normes internationales correspondantes.
- Les dommages ont été causés par un environnement naturel de type anormal.

Lorsque le client demande une maintenance pour des produits défectueux relevant de l'un des cas ci-dessus, un service de maintenance payant peut lui être proposé, à la discrétion de SUNGROW.

## 10.4 Coordonnées

Contactez-nous si vous avez des questions sur ce produit.

Nous avons besoin des informations suivantes pour vous fournir la meilleure assistance possible :

- Modèle de l'appareil
- Numéro de série de l'appareil
- Code de défaut/nom
- Brève description du problème

Pour obtenir des coordonnées détaillées, visitez le site : <https://en.sungrowpower.com/contactUS>