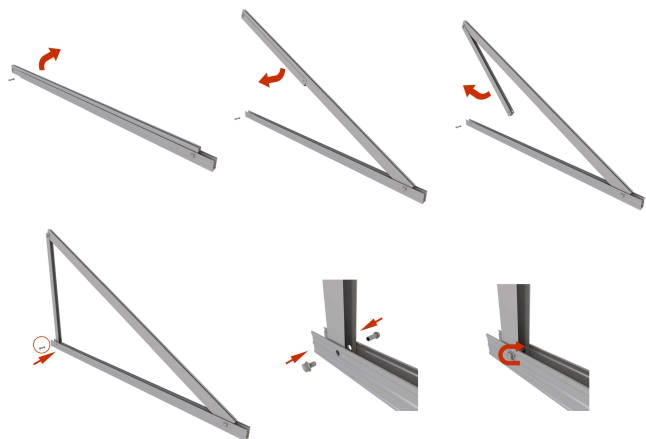


Despliegue del triángulo preensamblado

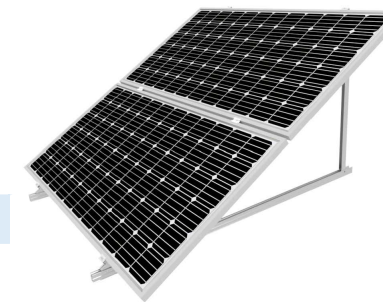
Soporte inclinado cerrado para cubierta metálica.
2 módulos. Horizontal.

25H

SUNFER

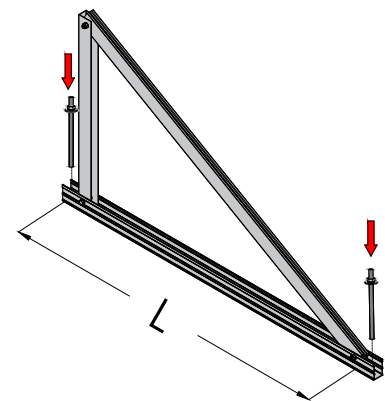
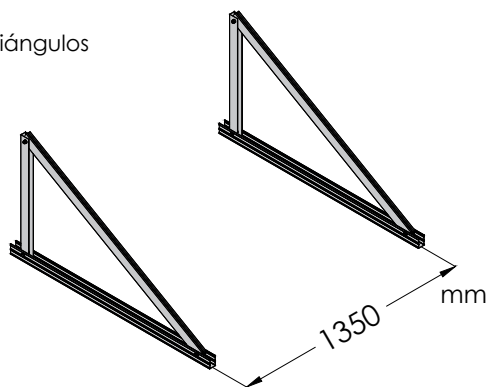


25H	2	4	2	1	6



Anclaje del pórtico al suelo y distancias de anclaje

Distancia recomendada entre triángulos



Se deben atornillar los 2 puntos de anclaje

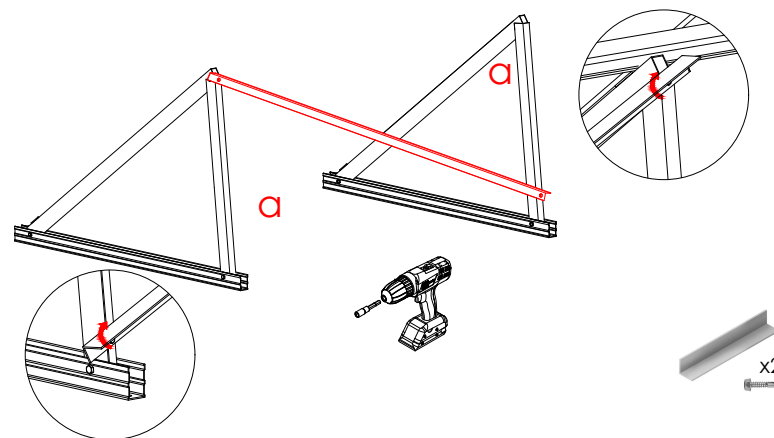
	Distancia anclajes mm	
INCLINACIÓN	15°	30°
L	2418	2182



Tornillería de anclaje no incluida.
Anclaje mediante tornillo de hasta M10.

Fijar arriostramiento

Fortalecer la estructura fijando un arriostramiento a través de 2 tornillos autoroscantes



Fijar módulos al triángulo

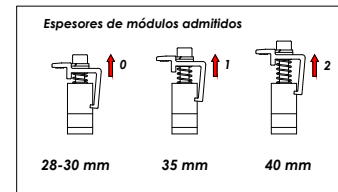


Anclar módulo a los triángulos mediante 4 presores laterales, 2 presores por triángulos.

Par de apriete:

Tornillo Presor	7 Nm
Tornillo M8 Hexagonal	20 Nm
Tornillo M6.3 Hexagonal	10 Nm

Válido para medidas de espesor de módulo de 28 mm a 40 mm.



PLANO DE MONTAJE

Tamaño máx.
2279x1150



Marcado ES19/86524 CE