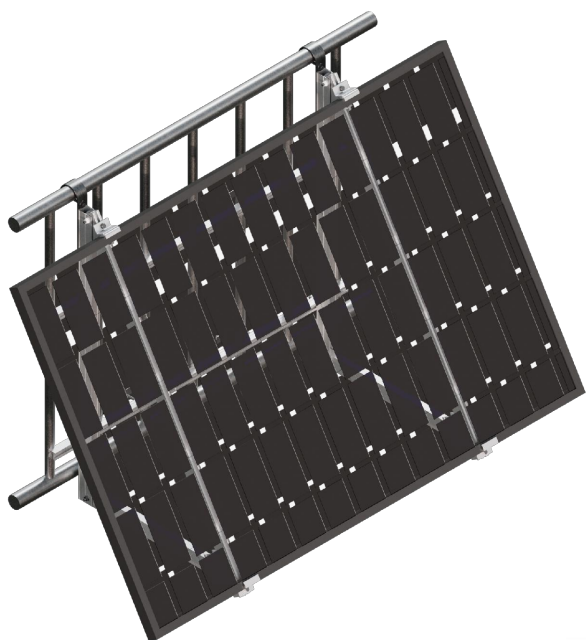


Montajes

Seleccionar 

Balcón

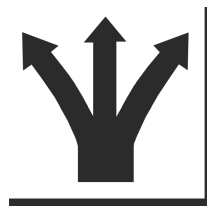


Muro



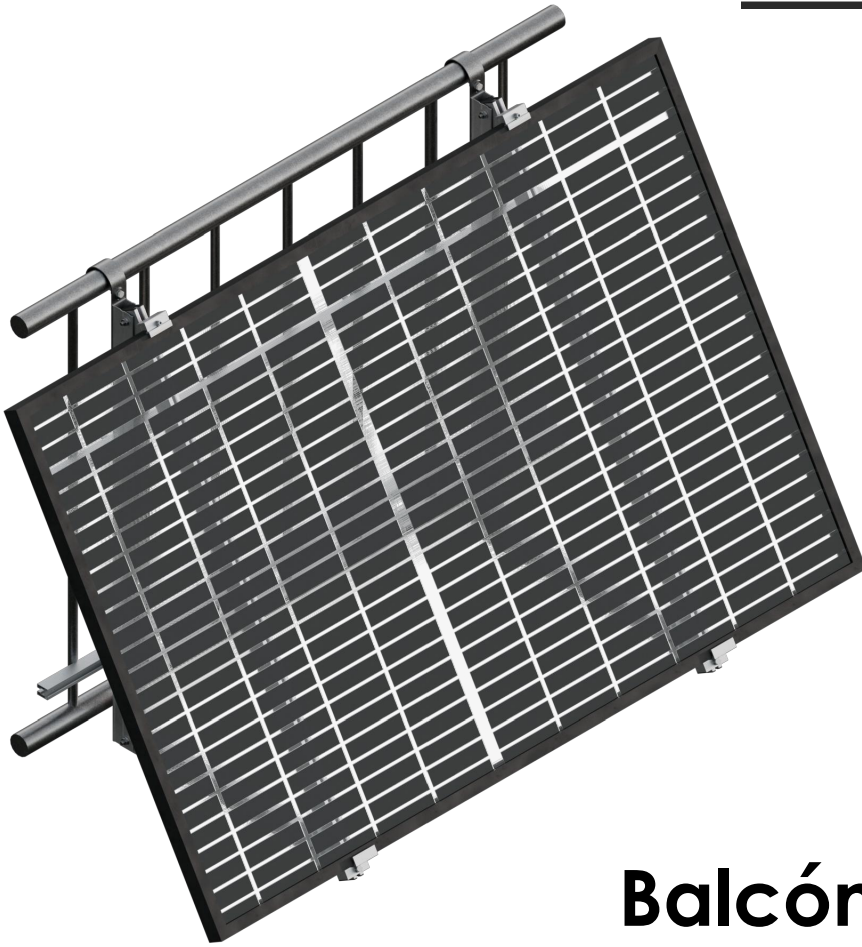
Cubierta plana



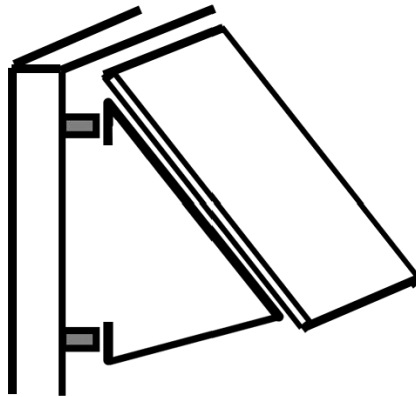


SUNFER

66H



Balcón



Volver



ÍNDICE



1. Información general
2. Contenido Kit
3. Montaje triángulos
4. Cargas máximas admisibles
5. Vídeo de montaje
6. Certificados y garantía

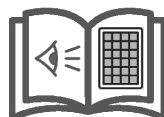
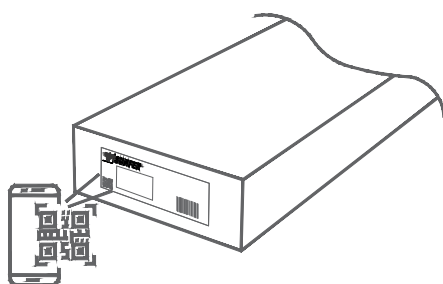


Volver



Información General y recomendaciones ES

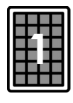
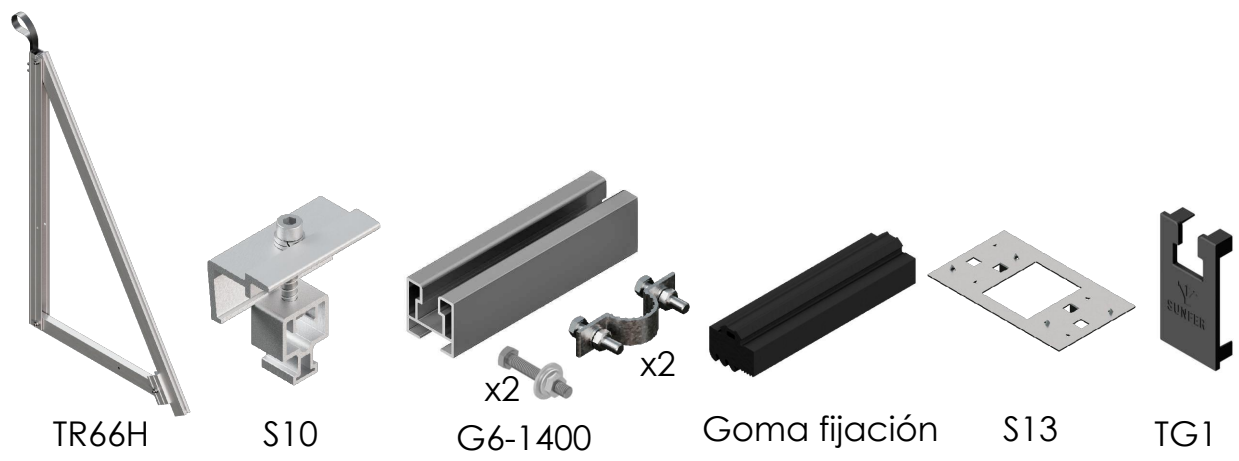
- Se deberán respetar todas las instrucciones de montaje y especificaciones del producto proporcionadas.
- Comprobar el buen estado de la fachada y la capacidad portante de la misma. La dirección facultativa de la instalación fotovoltaica es la que debe garantizar antes del montaje de la misma que la superficie de la instalación, así como la estática del edificio, soportarán las cargas adicionales que se originarán.
- La superficie debe estar limpia y seca. Las irregularidades deben corregirse o eliminarse.
- Comprobar la impermeabilidad de la fijación una vez colocada.
- Distribuir los módulos para que la colocación sea simétrica a lo largo del soporte y dejando los sobrantes en los extremos.
- Los presores no se deben apretar con máquinas de impacto.
- Se debe comprobar que los puntos de anclaje para los módulos son compatibles con las especificaciones del fabricante.
- El desmontaje de los soportes se realiza en orden inverso al montaje.
- Durante la manipulación del material, extremar los cuidados para preservar el embalaje. Almacenar en un área seca y con buena ventilación. Disminuir al máximo la variación de la temperatura y la humedad. Evitar el almacenamiento del material en el exterior. Evitar la presencia de fuentes de agua, goteras, salpicaduras o algún otro contacto con agua en la zona de almacenaje. Ante el hecho de que el material esté mojado o húmedo deberá secarse y limpiarse de forma inmediata. No dejar el material directamente en el suelo por la humedad que se pueda transmitir. Utilizar el pallet de embalaje original o estanterías.
- Nos reservamos el derecho a realizar modificaciones en el producto en cualquier momento sin aviso previo si desde nuestro punto de vista son necesarias para la mejora de la calidad. Las ilustraciones en los planos y catálogos pueden ser sólo ejemplos y, por tanto, la imagen que aparece puede diferir del producto suministrado.
- Los componentes de aluminio se pueden entregar en distintos acabados sin perjudicar la solución estructural. Acabados disponibles: crudo/anodizado/lacado.



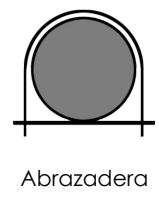
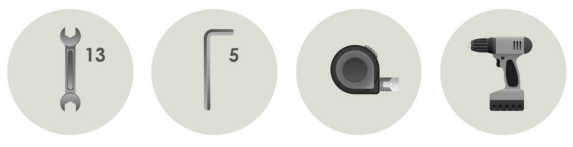
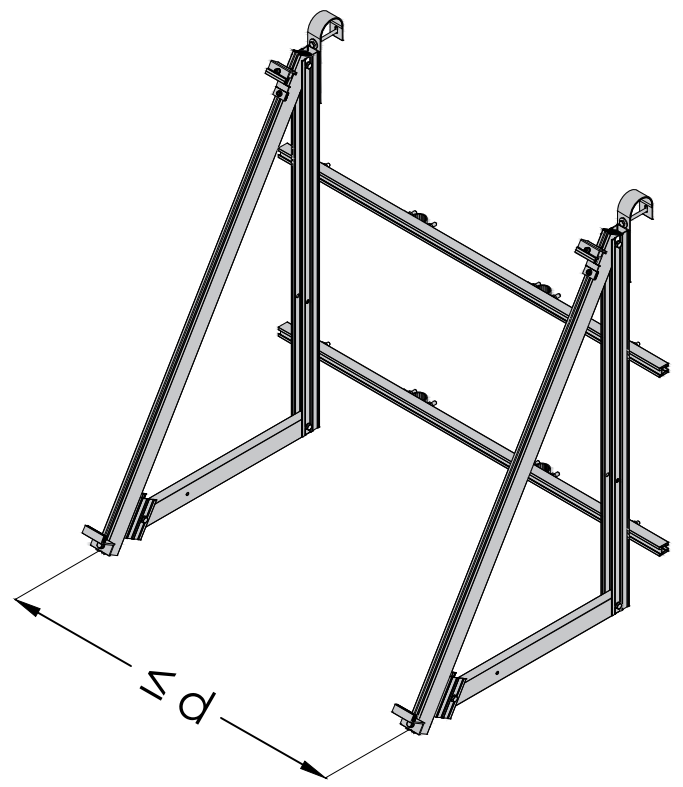
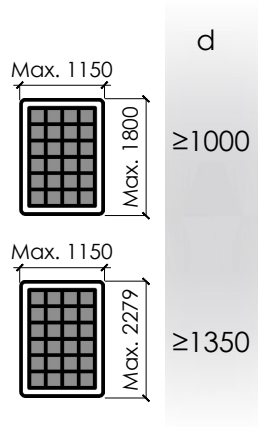


66H

Contenido kit

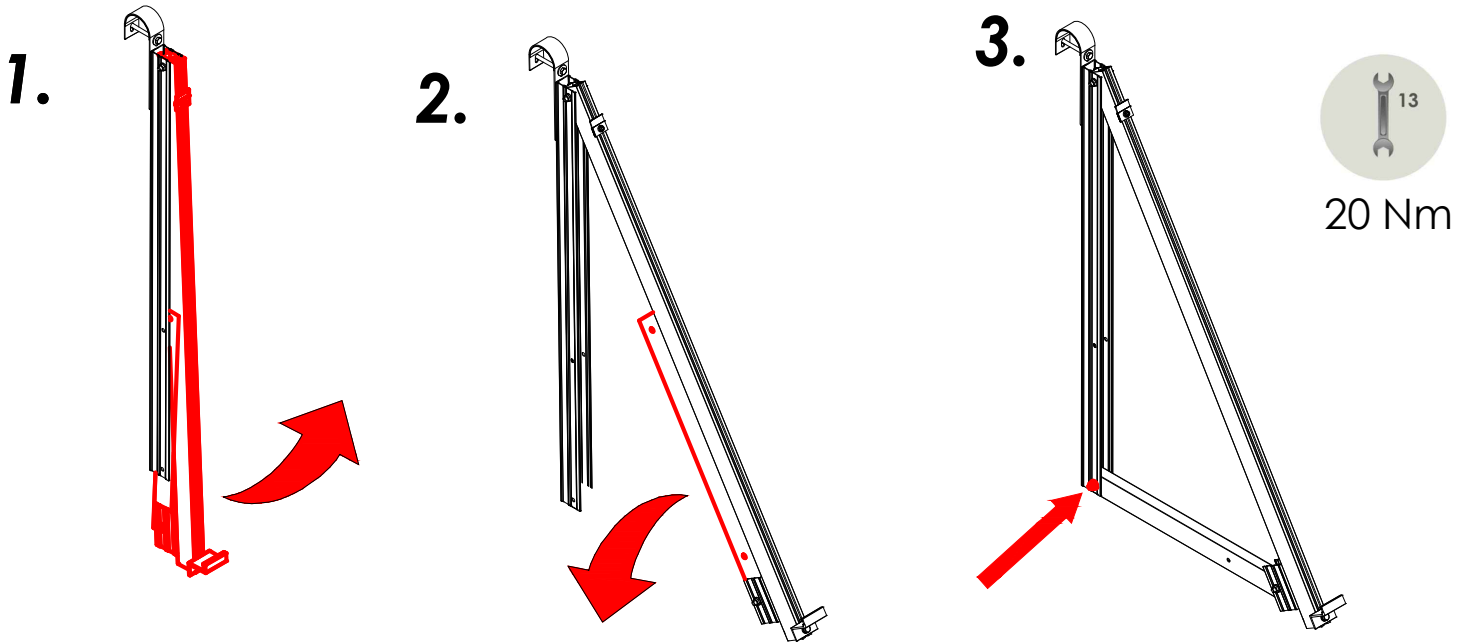



2	2	2	2	2	4
---	---	---	---	---	---

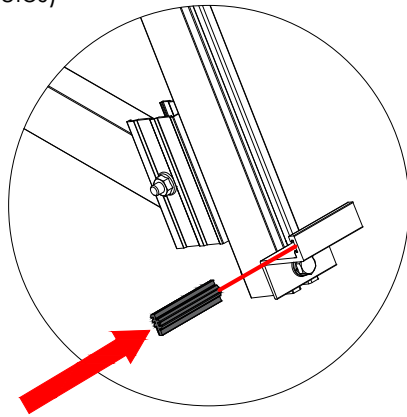


alu Perfilería de **aluminio EN AW 6005A T6**
A Tornillería de **acero inoxidable A2-70**

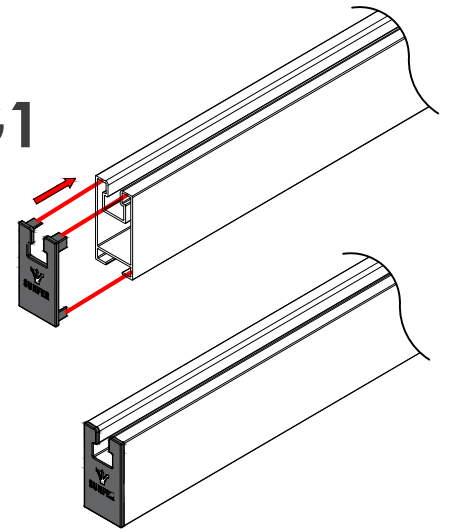
Reservado el derecho a efectuar modificaciones. Las ilustraciones de productos son a modo de ejemplo y pueden diferir del producto suministrado.



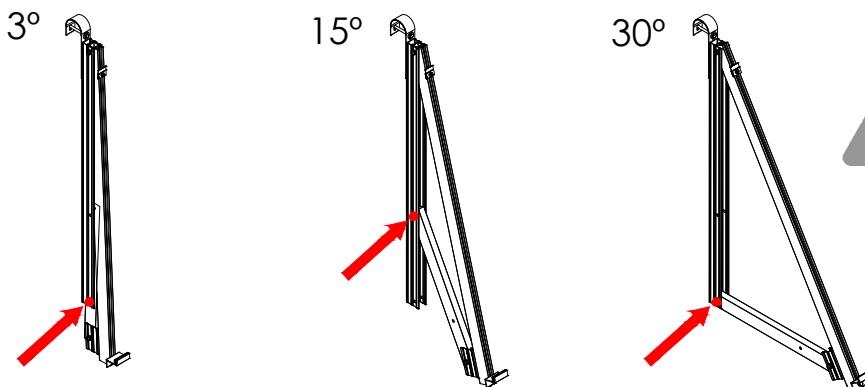
 Colocar las gomas de fijación correspondientes al espesor de módulo seleccionado en los presores de seguridad. (Ver detalle en página de montaje de módulos)



TG1

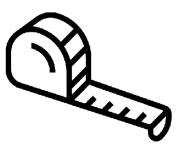


Según la inclinación que se desee para el triángulo, se deberá atornillar en una determinada posición marcada por los taladros existentes tanto en el montante como en el cordón inferior.

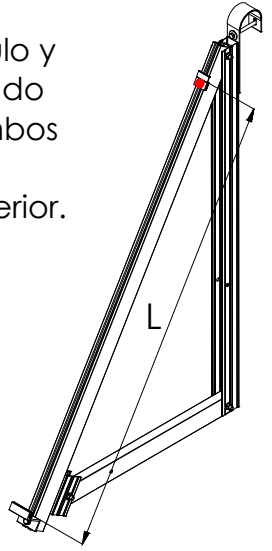


Poner el clip de seguridad sin apretar del todo para que después de montar el módulo se pueda apretar por debajo.

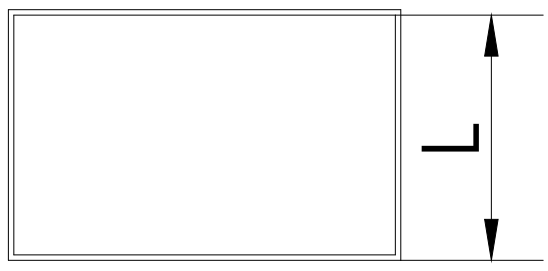
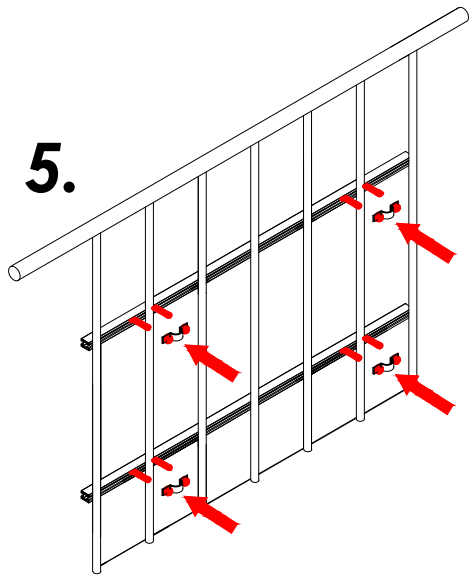
4. Medir la distancia entre el extremo del módulo y el inicio de la aleta posterior de este por el lado corto. A continuación, situar y apretar en ambos triángulos el clip de fijación a la distancia obtenida a partir del presor de seguridad inferior.



20 Nm

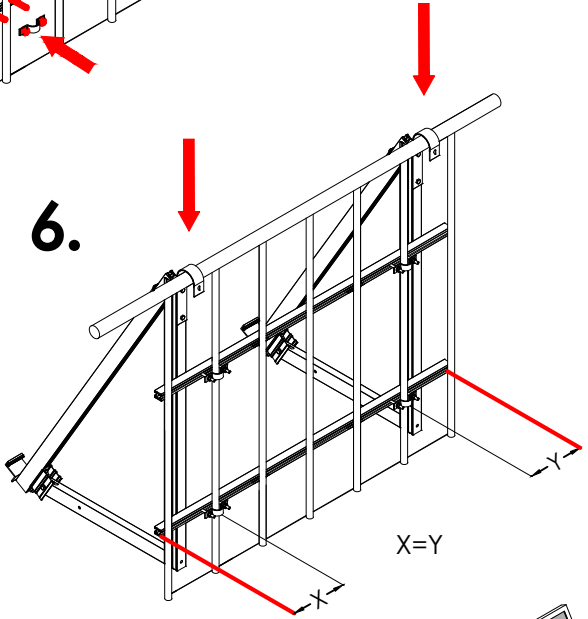


5.

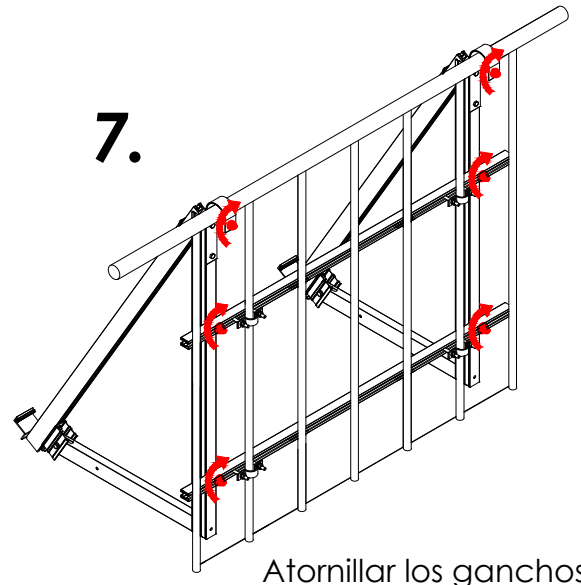


* Tornillería de anclaje incluida

6.



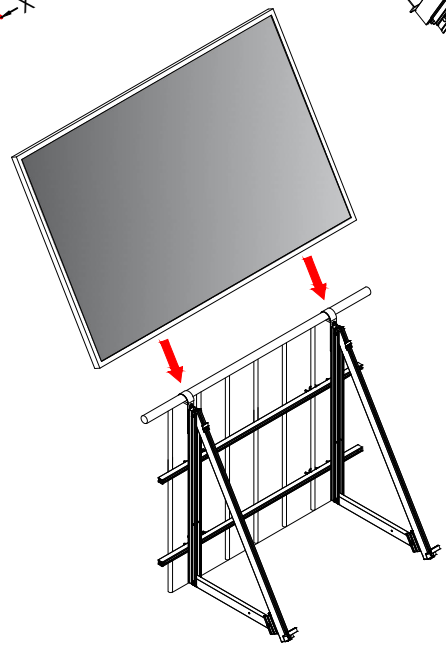
7.



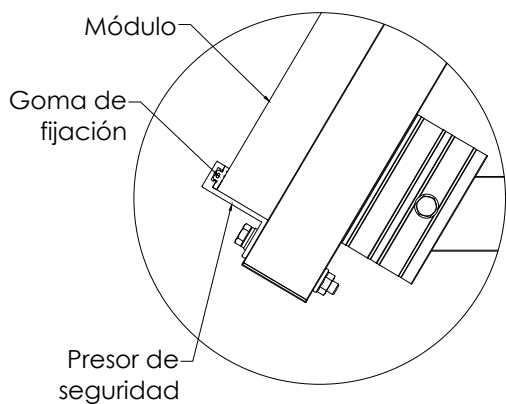
Atornillar los ganchos hasta que coja la forma de la barandilla.

8.

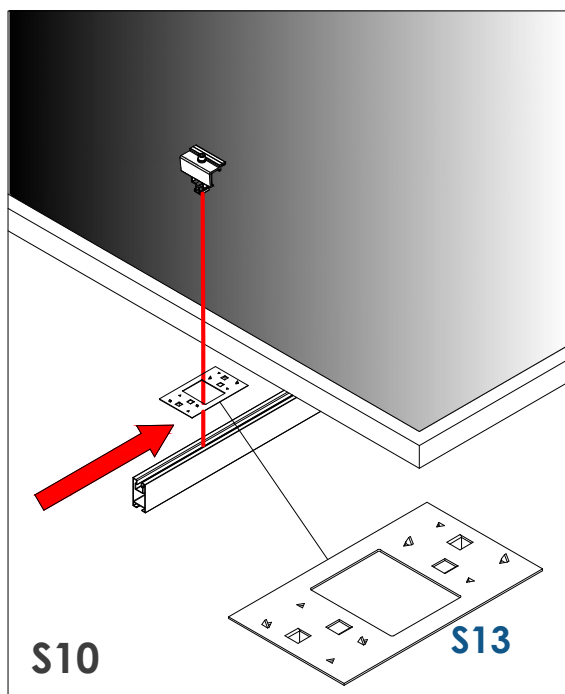
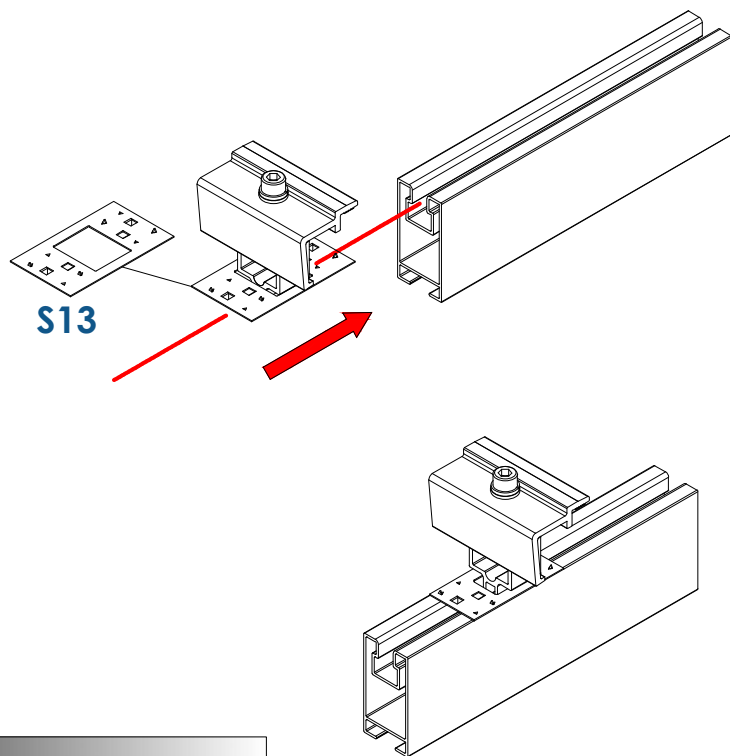
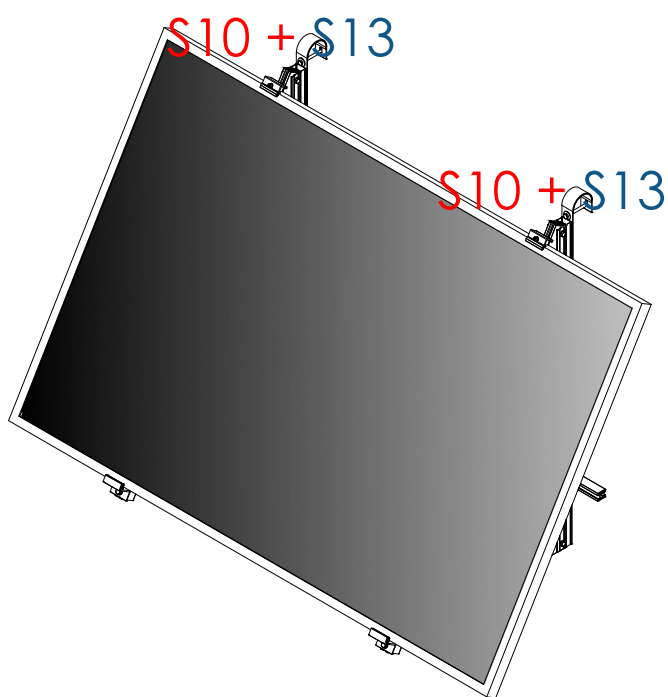
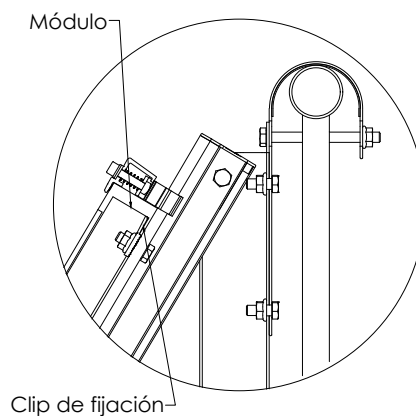
Montaje del módulo a presión en el presor de seguridad.



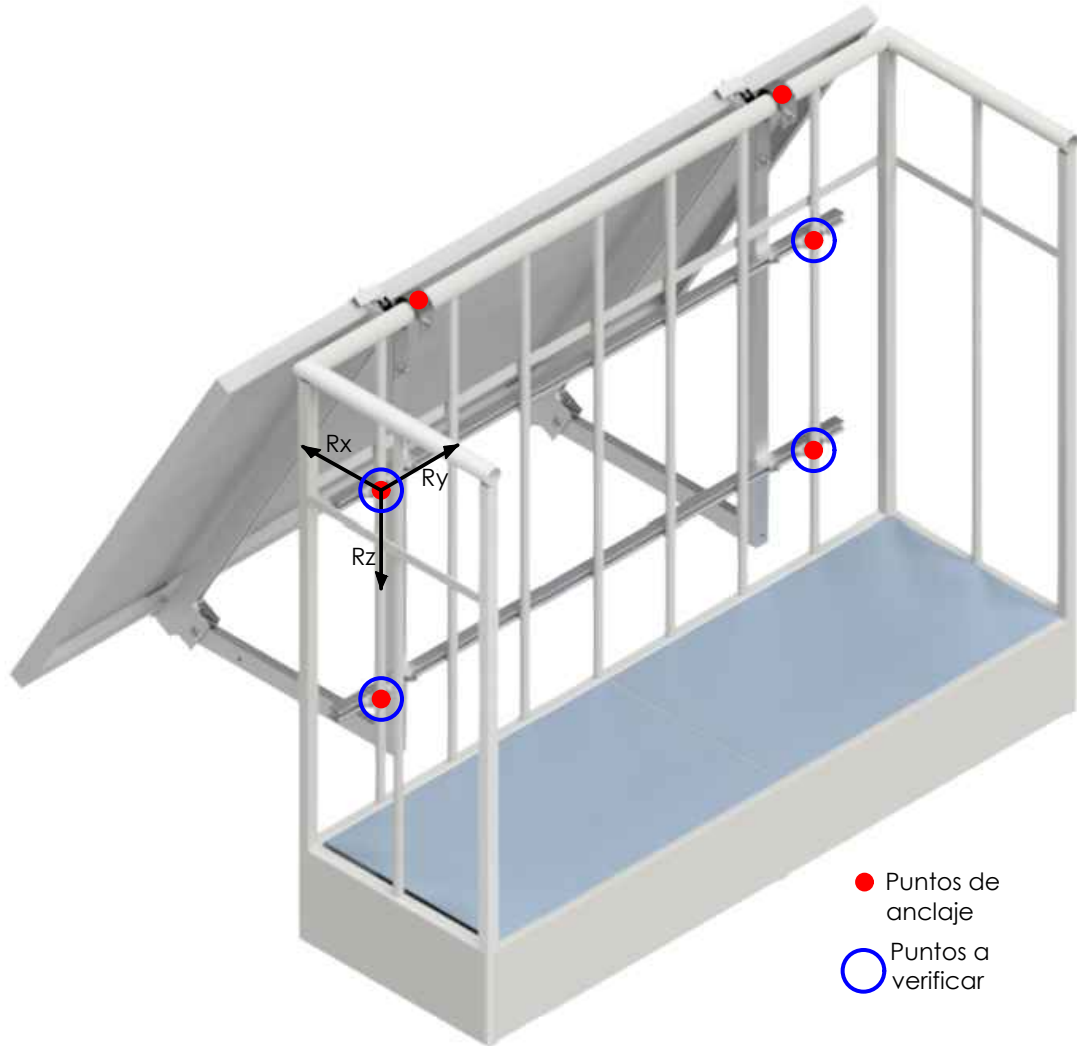
Detalle de anclaje
módulo - presor de seguridad



Detalle de anclaje
aleta posterior del módulo - clip de fijación



Reservado el derecho a efectuar modificaciones. Las ilustraciones de productos son a modo de ejemplo y pueden diferir del producto suministrado



- Puntos de anclaje
- Puntos a verificar

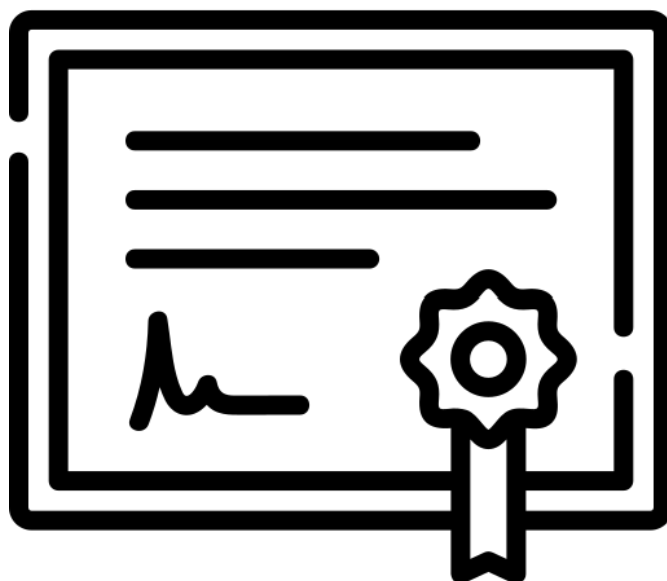
Velocidad máxima de viento: 150 km/h 

Reacciones para cada uno de los puntos a verificar

Rx (kg)	Ry (kg)	Rz (kg)
180	15	80



Reservado el derecho a efectuar modificaciones. Las ilustraciones de productos son a modo de ejemplo y pueden diferir del producto suministrado



- **Certificado ISO 9001**
- **Certificado ISO 14001**
- **Marcado CE**
- **Garantías**

Certificado ES13/13899

SGS

El sistema de gestión de

SUNFER ESTRUCTURAS, S.L.U.

Camí de la Dula, s/n, 46687 Albalat de la Ribera, Valencia

ha sido evaluado y certificado que cumple con los requisitos de

ISO 9001:2015

Para las siguientes actividades

Diseño, fabricación y venta de estructuras de energía solar.

Este certificado es válido desde 19 de mayo de 2023 hasta 8 de abril de 2025 y su validez está sujeta al resultado satisfactorio de las auditorias de seguimiento.

Edición 6. Certificada con SGS desde 8 de abril de 2013

Expiración del ciclo anterior 8 de abril de 2022

Auditoría de renovación 31 de marzo de 2022

Autorizado por

SGS International Certification Services Iberica, S.A.U.

C/Trespaderne, 29. 28042 Madrid. España

t +34 91 313 8115 - www.sgs.com



Este documento es un certificado electrónico auténtico para el uso comercial del Cliente únicamente. Está permitida la versión impresa del certificado electrónico y se considerará como una copia. Este documento es emitido por la Compañía sujeto a las Condiciones Generales de SGS de los servicios de certificación disponibles en los [términos y condiciones](#) | SGS. Se prestará especial atención sobre las cláusulas de limitación de responsabilidad, indemnización y jurisdicción que contiene. Este documento está protegido por derechos de autor y cualquier alteración, falsificación o modificación no autorizada de su contenido o apariencia es ilegal.



Certificado ES22/211172

El sistema de gestión de

SUNFER ESTRUCTURAS, S.L.U.

Camí de la Dula, s/n, 46687 Albalat de la Ribera, Valencia

ha sido evaluado y certificado que cumple con los requisitos de
ISO 14001:2015

Para las siguientes actividades

Diseño, fabricación y venta de estructuras de energía solar.

Este certificado es válido desde 19 de mayo de 2023 hasta 22 de abril de 2025 y su validez está sujeta al resultado satisfactorio de las auditorías de seguimiento.

Edición 2. Certificada con SGS desde 22 de abril de 2022

Autorizado por

SGS International Certification Services Iberica, S.A.U.

C/Trespaderne, 29. 28042 Madrid. España

t +34 91 313 8115 - www.sgs.com



Este documento es un certificado electrónico auténtico para el uso comercial del Cliente únicamente. Está permitida la versión impresa del certificado electrónico y se considerará como una copia. Este documento es emitido por la Compañía sujeto a las Condiciones Generales de SGS de los servicios de certificación disponibles en los [términos y condiciones](#) | SGS. Se prestará especial atención sobre las cláusulas de limitación de responsabilidad, indemnización y jurisdicción que contiene. Este documento está protegido por derechos de autor y cualquier alteración, falsificación o modificación no autorizada de su contenido o apariencia es ilegal.





Términos y Condiciones de Garantía

Garantía estructural y anticorrosión

Los soportes fabricados por SUNFER, están fabricados bajo un estricto control de producción en fábrica al igual que nuestras materias primas que se ensayan y controlan periódicamente, por ello podemos ofrecer la siguiente garantía para nuestros productos

Garantía estructural de veinticinco (25) años.

Garantía anticorrosión según tabla 1.

Materiales	Ambiente NO AGRESIVO (1) Distancia a la costa Mayor a 5 Km	Ambiente MARITIMO o AGRESIVO Distancia a la costa Menor a 5 Km
Aluminio crudo	Quince (15) años	Cinco (5) años
Aluminio anodizado	Veinticinco (25) años	Veinticinco (25) años

Tabla 1.

(1) Listado no exhaustivo de zonas en las que se debe considerar ambiente agresivo:

- Industrias o zonas con emanaciones de: dióxido de azufre, óxidos de nitrógeno, ácido sulfúrico, compuestos sulfurosos, cloro, u otros gases contaminantes: Distancia de seguridad 5 km.
- Plantas de generación de electricidad que usen los siguientes combustibles: carbón, gas o fuel: Distancia de seguridad 5 km.
- Plantas petroquímicas: Distancia de seguridad 5 km.
- Fábricas de celulosa: Distancia de seguridad 5 km
- Estaciones Depuradoras de Aguas Residuales: Distancia de seguridad 500 m.

En estas zonas será necesario utilizar aluminio anodizado siempre que no se supere la distancia de seguridad indicada anteriormente.

La garantía del adhesivo en la referencia 07.1H y S07.1 es de diez (10) años. La garantía de la cinta adhesiva de 2 caras del anclaje S07.1 cubre el producto suministrado por Sunfer y se podrá aplicar siempre que la rotura se produzca por el arrancamiento del perfil respecto a la cinta adhesiva, en caso de que la rotura se produzca por el arrancamiento de la cinta adhesiva de la cubierta se considerará un montaje en obra defectuoso.

Soportes mixtos acero galvanizado y aluminio crudo como, por ejemplo: Elevadas, Monopostes, Parkings:

Ambientes C3 garantía quince (15) años.
Ambientes C4-C5 cinco (5) años.

Soportes mixtos acero galvanizado y aluminio anodizado como, por ejemplo: Elevadas, Monopostes, Parkings:

Ambientes C3 garantía veinticinco (25) años.
Ambientes C4-C5 quince (15) años.

La presente garantía se aplica para los pedidos suministrados a partir del 03/01/2023, aquellos pedidos suministrados anteriormente se regirán por el documento de garantía en vigor en la fecha de suministro.

La garantía cubre la instalación final, por lo que se aplica directamente al usuario final de la estructura. Para gestionar las garantías el cliente final deberá contactar con el distribuidor que haya realizado el suministro para que este la transmita al Servicio de Atención al Cliente de SUNFER. El plazo de garantía comienza a partir de la fecha del albarán de entrega y quedará derogada si el cliente ha incumplido los plazos de pago acordados en la factura.

Para ejecutar la garantía se deberá remitir la siguiente documentación:

- Factura de venta
- Fecha de puesta en servicio.
- Datos del cliente final.
- Fotografías generales en las que se aprecie toda la instalación.
- Fotografías de detalle:
 - Fijación de la estructura a la cubierta en la que aparezca la distancia entre fijaciones.
 - Estructura montada sin módulos fotovoltaicos.
 - Vista trasera de la estructura. Plano de la zona afectada en el que se reflejen las distancias entre puntos de anclaje y distancias entre pórticos si procede.



Cobertura y exenciones

Cobertura

La presente garantía cubre la reposición y el transporte hasta destino de aquella pieza defectuosa o del producto en su integridad sin cargo. En caso de que el producto no esté disponible se suministrará un producto de similares características.

La garantía se limita a la reposición del producto defectuoso, por lo que no se asumirá ningún coste asociado a la devolución: desmontaje, así como compensación por daños consecuenciales, suplementarios o relacionados con pérdidas de beneficios u otros costes indirectos.

La garantía cubre todos aquellos elementos metálicos incluidos en los soportes SUNFER

Exenciones

Quedan excluidos de la garantía todos aquellos defectos que deriven de:

- Montajes inadecuados por no seguir los manuales de instalación de SUNFER.
- Pares de apriete excesivos o insuficientes.
- Modificaciones o instalaciones distintas a las recomendadas por SUNFER
- Montaje de elementos auxiliares ajenos a los soportes suministrados por SUNFER.
- Manejo inadecuado del producto durante la instalación.
- Manipulación inadecuada de la mercancía. Daños al producto posterior al envío, almacenamiento inadecuado del producto.
- Todos aquellos defectos puramente estéticos y que no afecten a la seguridad estructural del producto.
- Instalaciones en ubicaciones cuyas cargas de viento o nieve excedan de las indicadas en la ficha técnica del producto.
- Mantenimiento inadecuado, ver MANUAL DE MANTENIMIENTO.
- Incendios o exposición a temperaturas superiores a 110 °C.
- Problemas o defectos causados por agentes contaminantes no contemplados inicialmente (1).
- Desastres naturales tales como sismo, inundaciones, huracanes, tornados, ciclones, deslizamientos de tierra y avalanchas, erupciones volcánicas o terremoto.

Para aquellos soportes en los cuales la fijación a la superficie no esté incluida, SUNFER no se responsabilizará en caso de arrancamiento o colapso debido a un anclaje insuficiente o mal instalado.

Garante, ejecución de la garantía.

El garante es SUNFER ESTRUCTURAS S.L.U. domicilio social en camino de la dula s/n 46687 de Albalat de la Ribera, Valencia, España.

Las reclamaciones que surjan en relación con esta garantía no podrán transferirse a terceros.

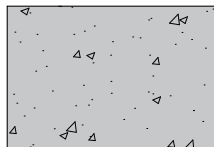
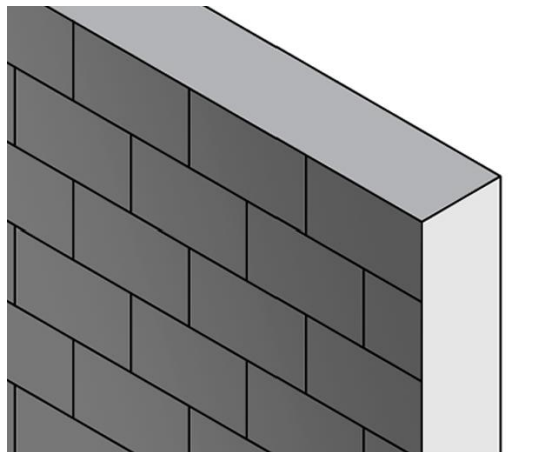
En lo que respecta a la garantía y a los litigios relativos a la misma se aplicará la ley vigente en España.



66H



Muro



Hormigón





ÍNDICE



1. Información general
2. Contenido Kit
3. Montaje triángulos
4. Cargas máximas admisibles
5. Vídeo de montaje
6. Certificados y garantía

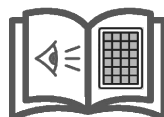
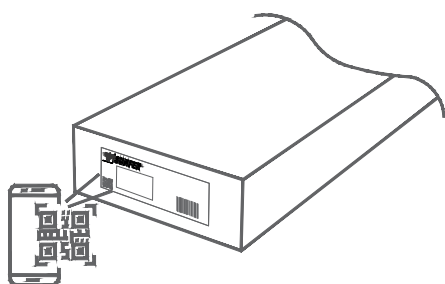


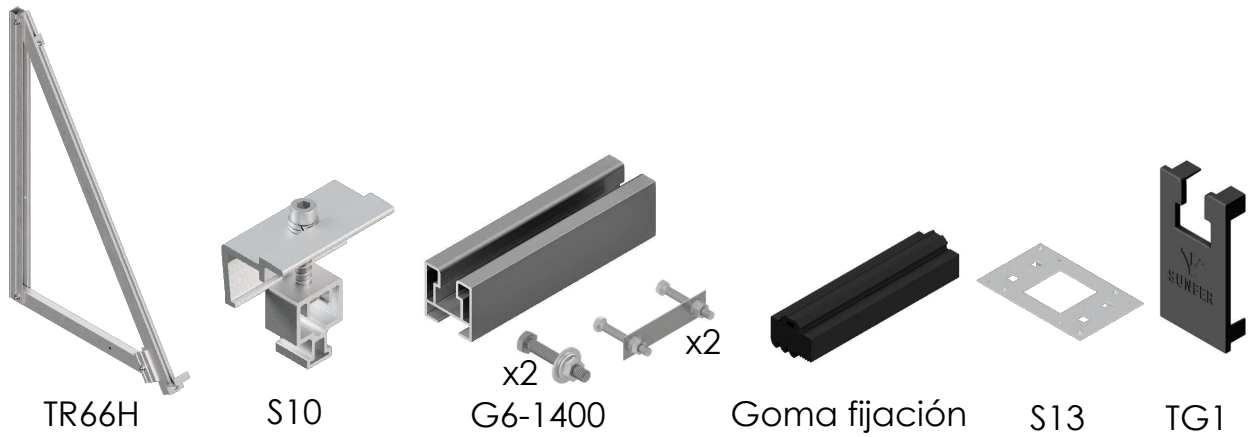
Volver



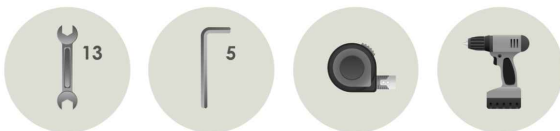
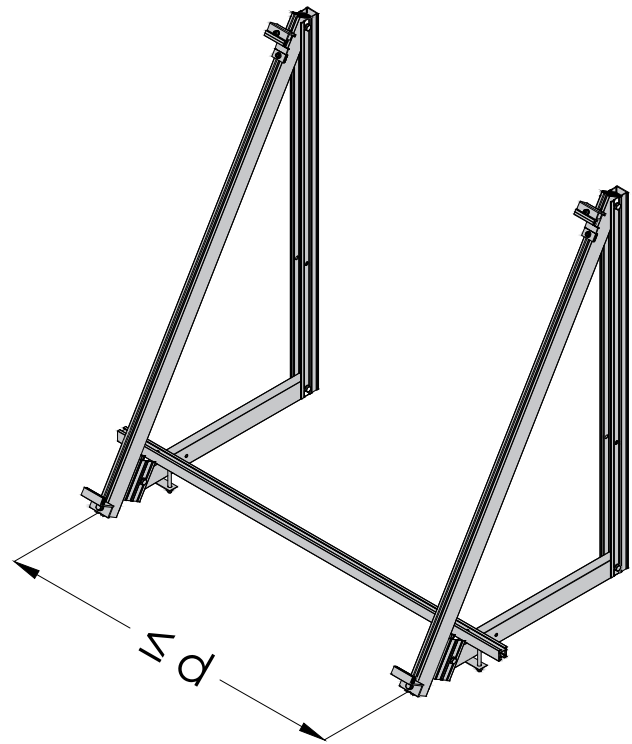
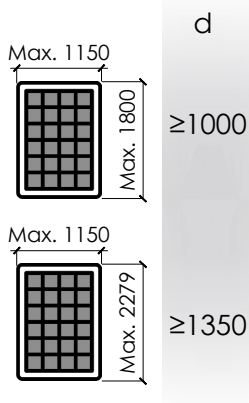
Información General y recomendaciones ES

- Se deberán respetar todas las instrucciones de montaje y especificaciones del producto proporcionadas.
- Comprobar el buen estado de la fachada y la capacidad portante de la misma. La dirección facultativa de la instalación fotovoltaica es la que debe garantizar antes del montaje de la misma que la superficie de la instalación, así como la estática del edificio, soportarán las cargas adicionales que se originarán.
- La superficie debe estar limpia y seca. Las irregularidades deben corregirse o eliminarse.
- Comprobar la impermeabilidad de la fijación una vez colocada.
- Distribuir los módulos para que la colocación sea simétrica a lo largo del soporte y dejando los sobrantes en los extremos.
- Los presores no se deben apretar con máquinas de impacto.
- Se debe comprobar que los puntos de anclaje para los módulos son compatibles con las especificaciones del fabricante.
- El desmontaje de los soportes se realiza en orden inverso al montaje.
- Durante la manipulación del material, extremar los cuidados para preservar el embalaje. Almacenar en un área seca y con buena ventilación. Disminuir al máximo la variación de la temperatura y la humedad. Evitar el almacenamiento del material en el exterior. Evitar la presencia de fuentes de agua, goteras, salpicaduras o algún otro contacto con agua en la zona de almacenaje. Ante el hecho de que el material esté mojado o húmedo deberá secarse y limpiarse de forma inmediata. No dejar el material directamente en el suelo por la humedad que se pueda transmitir. Utilizar el pallet de embalaje original o estanterías.
- Nos reservamos el derecho a realizar modificaciones en el producto en cualquier momento sin aviso previo si desde nuestro punto de vista son necesarias para la mejora de la calidad. Las ilustraciones en los planos y catálogos pueden ser sólo ejemplos y, por tanto, la imagen que aparece puede diferir del producto suministrado.
- Los componentes de aluminio se pueden entregar en distintos acabados sin perjudicar la solución estructural. Acabados disponibles: crudo/anodizado/lacado.





2	2	2	2	2	4
---	---	---	---	---	---



Superficie de anclaje:



Hormigón



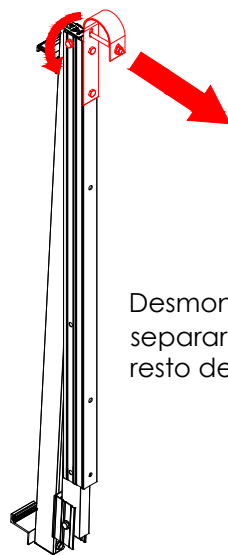
Perfilería de **aluminio EN AW 6005A T6**



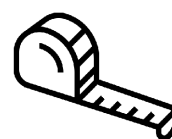
Tornillería de **acero inoxidable A2-70**



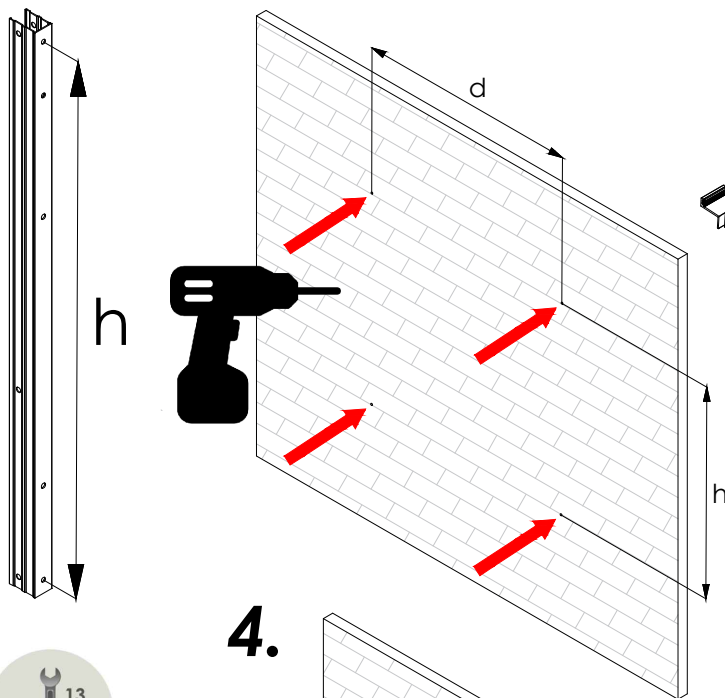
1.



Desmontar el gancho superior y separar la base del triángulo del resto de elementos.

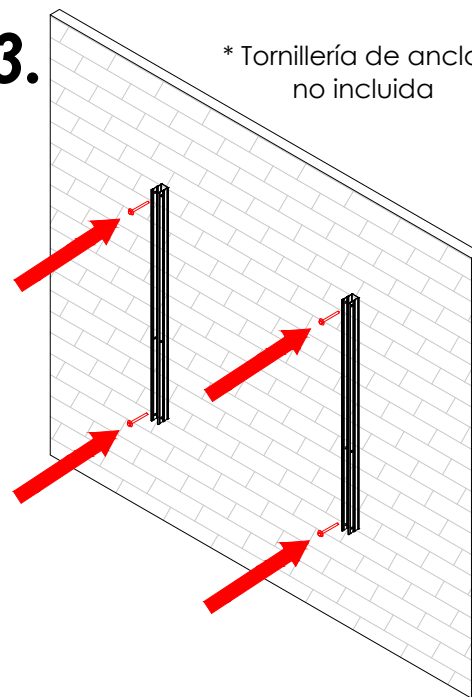


2.

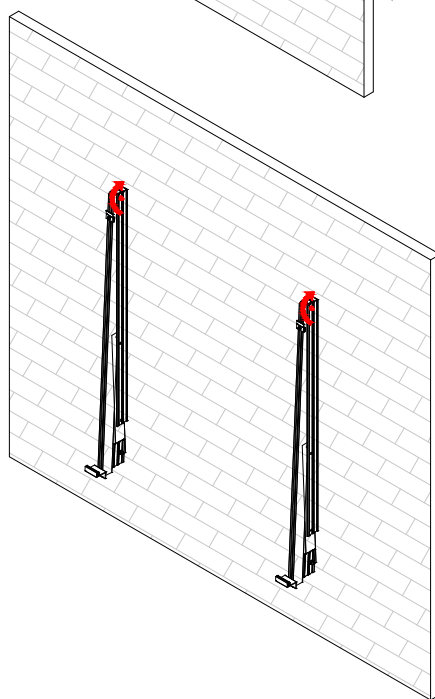


3.

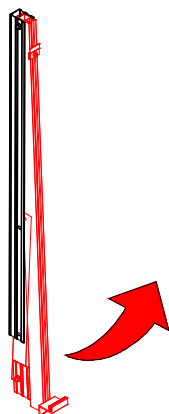
* Tornillería de anclaje no incluida



4.

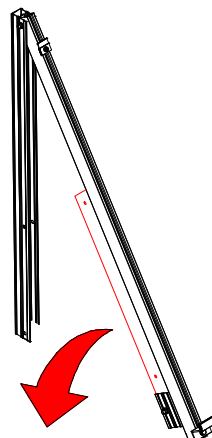


5.

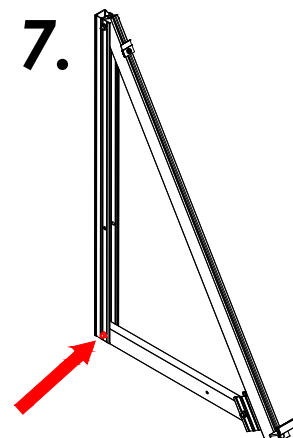


20 Nm

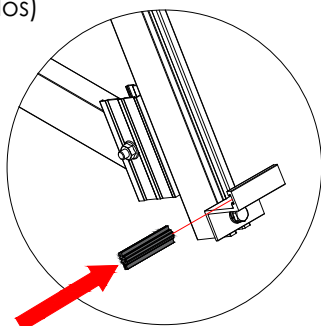
6.



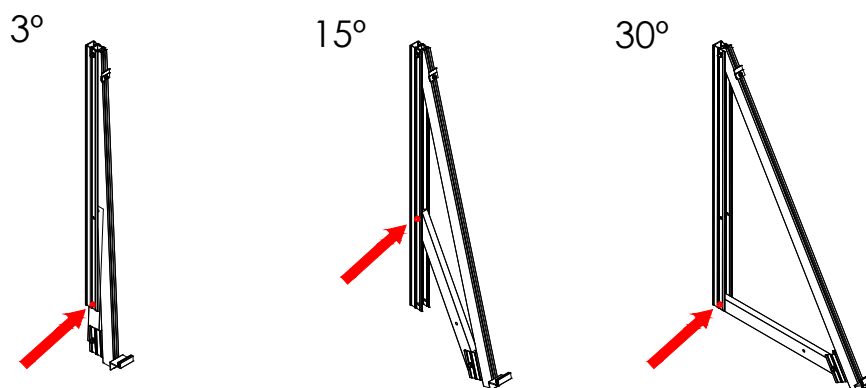
7.



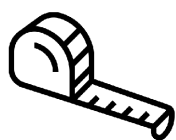
Colocar las gomas de fijación correspondientes al espesor de módulo seleccionado en los presores de seguridad. (Ver detalle en página de montaje de módulos)



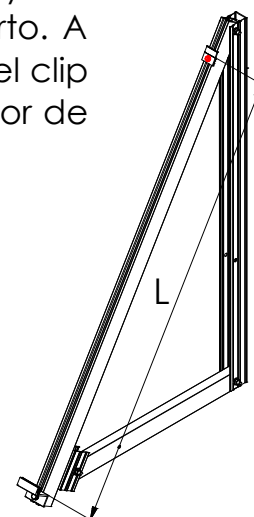
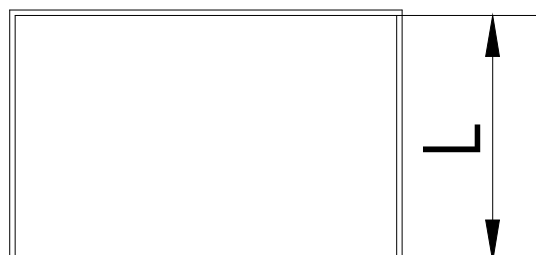
Según la inclinación que se desee para el triángulo, se deberá atornillar en una determinada posición marcada por los taladros existentes tanto en el montante como en el cordón inferior.



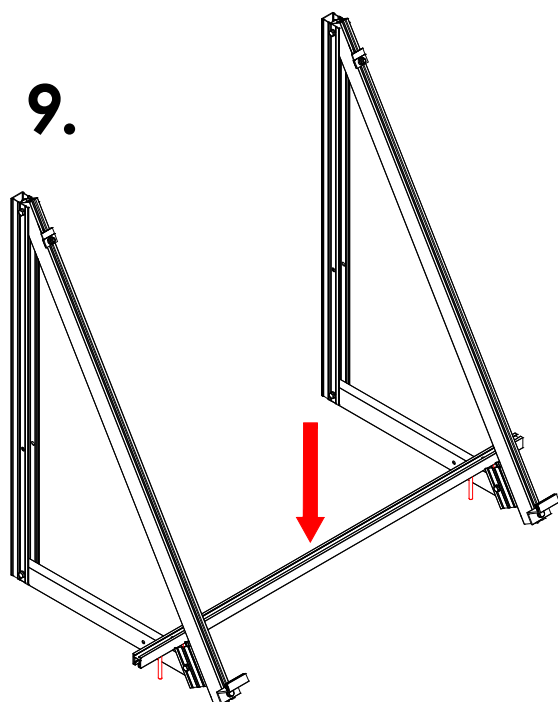
- 8.** Medir la distancia entre el extremo del módulo y el inicio de la aleta posterior de este por el lado corto. A continuación, situar y apretar en ambos triángulos el clip de fijación a la distancia obtenida a partir del presor de seguridad inferior.



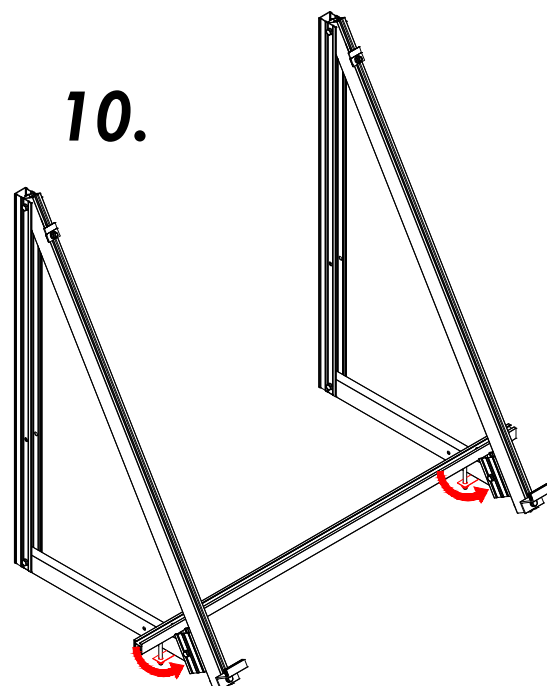
20 Nm



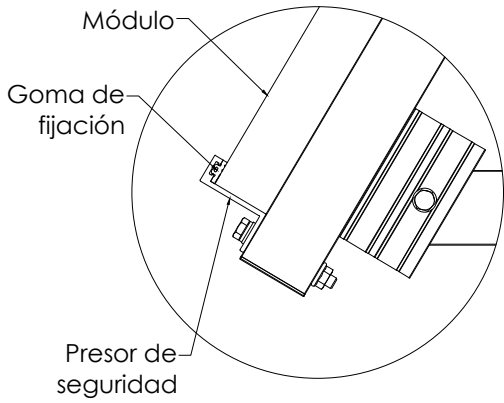
9.



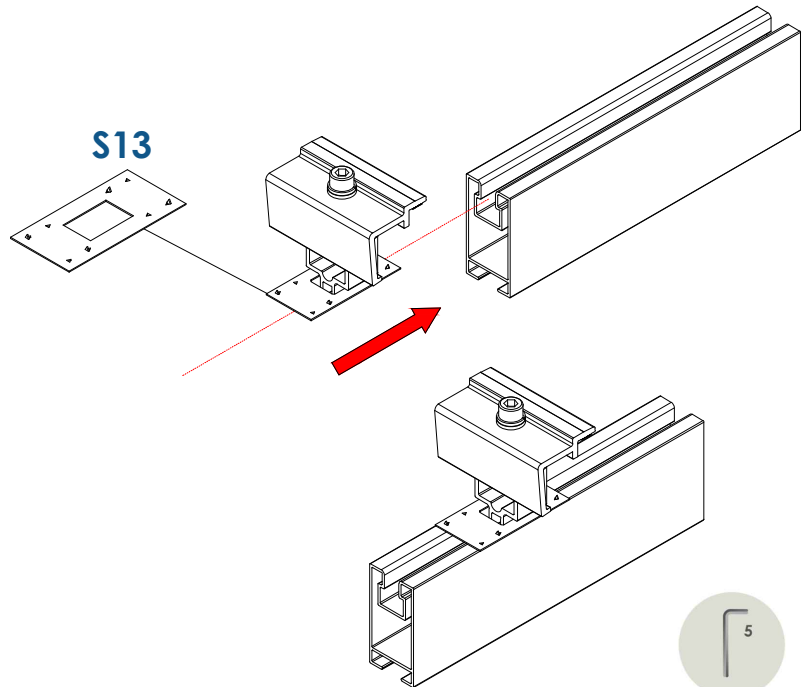
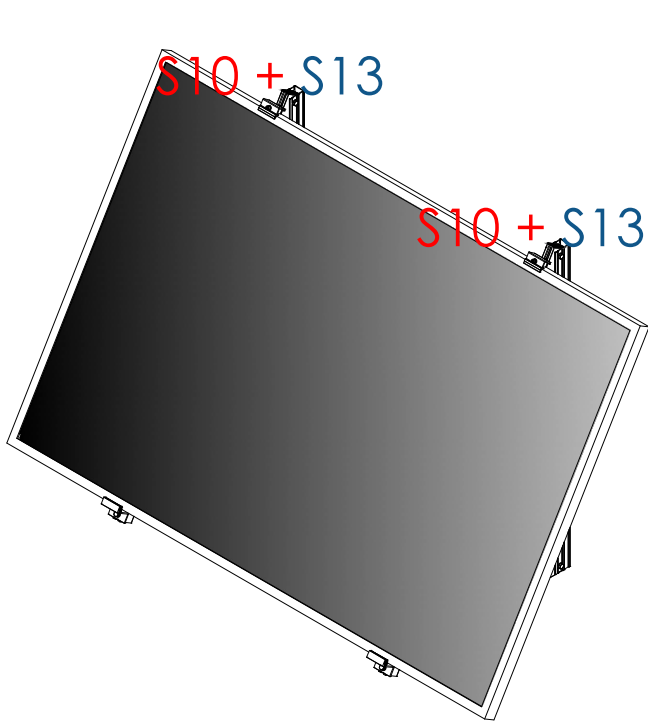
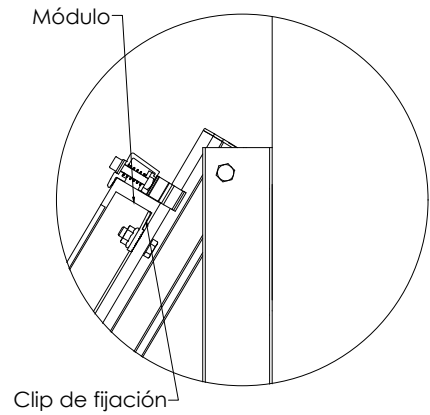
10.



Detalle de anclaje
módulo - presor de seguridad

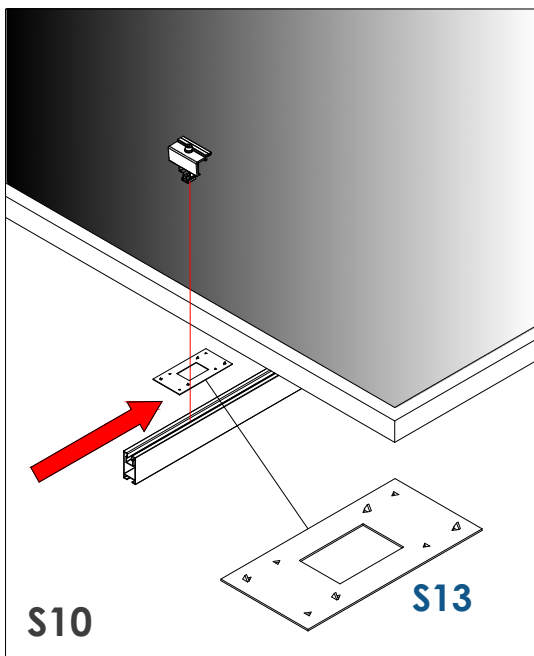
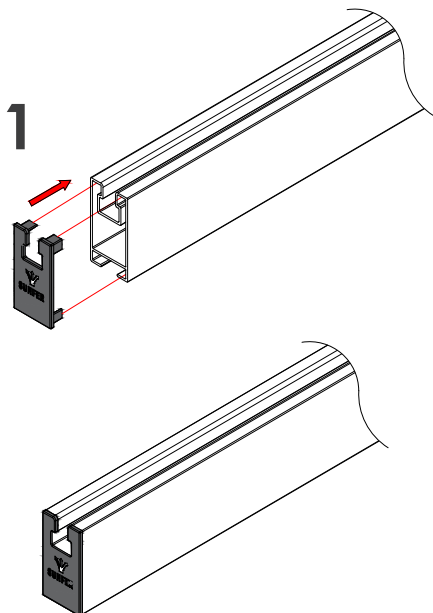


Detalle de anclaje
aleta posterior del módulo - clip de fijación



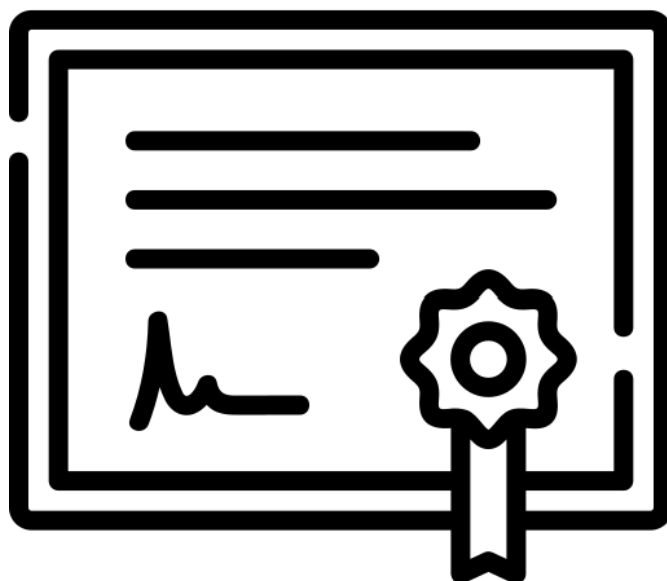
7 Nm

TG1





Reservado el derecho a efectuar modificaciones. Las ilustraciones de productos son a modo de ejemplo y pueden diferir del producto suministrado



- **Certificado ISO 9001**
- **Certificado ISO 14001**
- **Marcado CE**
- **Garantías**

Certificado ES13/13899

SGS

El sistema de gestión de

SUNFER ESTRUCTURAS, S.L.U.

Camí de la Dula, s/n, 46687 Albalat de la Ribera, Valencia

ha sido evaluado y certificado que cumple con los requisitos de
ISO 9001:2015

Para las siguientes actividades

Diseño, fabricación y venta de estructuras de energía solar.

Este certificado es válido desde 19 de mayo de 2023 hasta 8 de abril de 2025 y su validez está sujeta al resultado satisfactorio de las auditorias de seguimiento.

Edición 6. Certificada con SGS desde 8 de abril de 2013

Expiración del ciclo anterior 8 de abril de 2022

Auditoría de renovación 31 de marzo de 2022

Autorizado por

SGS International Certification Services Iberica, S.A.U.

C/Trespaderne, 29. 28042 Madrid. España

t +34 91 313 8115 - www.sgs.com



Este documento es un certificado electrónico auténtico para el uso comercial del Cliente únicamente. Está permitida la versión impresa del certificado electrónico y se considerará como una copia. Este documento es emitido por la Compañía sujeto a las Condiciones Generales de SGS de los servicios de certificación disponibles en los [términos y condiciones](#) | SGS. Se prestará especial atención sobre las cláusulas de limitación de responsabilidad, indemnización y jurisdicción que contiene. Este documento está protegido por derechos de autor y cualquier alteración, falsificación o modificación no autorizada de su contenido o apariencia es ilegal.



Certificado ES22/211172

El sistema de gestión de

SUNFER ESTRUCTURAS, S.L.U.

Camí de la Dula, s/n, 46687 Albalat de la Ribera, Valencia

ha sido evaluado y certificado que cumple con los requisitos de
ISO 14001:2015

Para las siguientes actividades

Diseño, fabricación y venta de estructuras de energía solar.

Este certificado es válido desde 19 de mayo de 2023 hasta 22 de abril de 2025 y su validez está sujeta al resultado satisfactorio de las auditorías de seguimiento.

Edición 2. Certificada con SGS desde 22 de abril de 2022

Autorizado por

SGS International Certification Services Iberica, S.A.U.
C/Trespaderne, 29. 28042 Madrid. España
t +34 91 313 8115 - www.sgs.com



Este documento es un certificado electrónico auténtico para el uso comercial del Cliente únicamente. Está permitida la versión impresa del certificado electrónico y se considerará como una copia. Este documento es emitido por la Compañía sujeto a las Condiciones Generales de SGS de los servicios de certificación disponibles en los [términos y condiciones](#) | SGS. Se prestará especial atención sobre las cláusulas de limitación de responsabilidad, indemnización y jurisdicción que contiene. Este documento está protegido por derechos de autor y cualquier alteración, falsificación o modificación no autorizada de su contenido o apariencia es ilegal.





Términos y Condiciones de Garantía

Garantía estructural y anticorrosión

Los soportes fabricados por SUNFER, están fabricados bajo un estricto control de producción en fábrica al igual que nuestras materias primas que se ensayan y controlan periódicamente, por ello podemos ofrecer la siguiente garantía para nuestros productos

Garantía estructural de veinticinco (25) años.

Garantía anticorrosión según tabla 1.

Materiales	Ambiente NO AGRESIVO (1) Distancia a la costa Mayor a 5 Km	Ambiente MARITIMO o AGRESIVO Distancia a la costa Menor a 5 Km
Aluminio crudo	Quince (15) años	Cinco (5) años
Aluminio anodizado	Veinticinco (25) años	Veinticinco (25) años

Tabla 1.

(1) Listado no exhaustivo de zonas en las que se debe considerar ambiente agresivo:

- Industrias o zonas con emanaciones de: dióxido de azufre, óxidos de nitrógeno, ácido sulfúrico, compuestos sulfurosos, cloro, u otros gases contaminantes: Distancia de seguridad 5 km.
- Plantas de generación de electricidad que usen los siguientes combustibles: carbón, gas o fuel: Distancia de seguridad 5 km.
- Plantas petroquímicas: Distancia de seguridad 5 km.
- Fábricas de celulosa: Distancia de seguridad 5 km
- Estaciones Depuradoras de Aguas Residuales: Distancia de seguridad 500 m.

En estas zonas será necesario utilizar aluminio anodizado siempre que no se supere la distancia de seguridad indicada anteriormente.

La garantía del adhesivo en la referencia 07.1H y S07.1 es de diez (10) años. La garantía de la cinta adhesiva de 2 caras del anclaje S07.1 cubre el producto suministrado por Sunfer y se podrá aplicar siempre que la rotura se produzca por el arrancamiento del perfil respecto a la cinta adhesiva, en caso de que la rotura se produzca por el arrancamiento de la cinta adhesiva de la cubierta se considerará un montaje en obra defectuoso.

Soportes mixtos acero galvanizado y aluminio crudo como, por ejemplo: Elevadas, Monopostes, Parkings:

Ambientes C3 garantía quince (15) años.
Ambientes C4-C5 cinco (5) años.

Soportes mixtos acero galvanizado y aluminio anodizado como, por ejemplo: Elevadas, Monopostes, Parkings:

Ambientes C3 garantía veinticinco (25) años.
Ambientes C4-C5 quince (15) años.

La presente garantía se aplica para los pedidos suministrados a partir del 03/01/2023, aquellos pedidos suministrados anteriormente se regirán por el documento de garantía en vigor en la fecha de suministro.

La garantía cubre la instalación final, por lo que se aplica directamente al usuario final de la estructura. Para gestionar las garantías el cliente final deberá contactar con el distribuidor que haya realizado el suministro para que este la transmita al Servicio de Atención al Cliente de SUNFER. El plazo de garantía comienza a partir de la fecha del albarán de entrega y quedará derogada si el cliente ha incumplido los plazos de pago acordados en la factura.

Para ejecutar la garantía se deberá remitir la siguiente documentación:

- Factura de venta
- Fecha de puesta en servicio.
- Datos del cliente final.
- Fotografías generales en las que se aprecie toda la instalación.
- Fotografías de detalle:
 - Fijación de la estructura a la cubierta en la que aparezca la distancia entre fijaciones.
 - Estructura montada sin módulos fotovoltaicos.
 - Vista trasera de la estructura. Plano de la zona afectada en el que se reflejen las distancias entre puntos de anclaje y distancias entre pórticos si procede.



Cobertura y exenciones

Cobertura

La presente garantía cubre la reposición y el transporte hasta destino de aquella pieza defectuosa o del producto en su integridad sin cargo. En caso de que el producto no esté disponible se suministrará un producto de similares características.

La garantía se limita a la reposición del producto defectuoso, por lo que no se asumirá ningún coste asociado a la devolución: desmontaje, así como compensación por daños consecuenciales, suplementarios o relacionados con pérdidas de beneficios u otros costes indirectos.

La garantía cubre todos aquellos elementos metálicos incluidos en los soportes SUNFER

Exenciones

Quedan excluidos de la garantía todos aquellos defectos que deriven de:

- Montajes inadecuados por no seguir los manuales de instalación de SUNFER.
- Pares de apriete excesivos o insuficientes.
- Modificaciones o instalaciones distintas a las recomendadas por SUNFER
- Montaje de elementos auxiliares ajenos a los soportes suministrados por SUNFER.
- Manejo inadecuado del producto durante la instalación.
- Manipulación inadecuada de la mercancía. Daños al producto posterior al envío, almacenamiento inadecuado del producto.
- Todos aquellos defectos puramente estéticos y que no afecten a la seguridad estructural del producto.
- Instalaciones en ubicaciones cuyas cargas de viento o nieve excedan de las indicadas en la ficha técnica del producto.
- Mantenimiento inadecuado, ver MANUAL DE MANTENIMIENTO.
- Incendios o exposición a temperaturas superiores a 110 °C.
- Problemas o defectos causados por agentes contaminantes no contemplados inicialmente (1).
- Desastres naturales tales como sismo, inundaciones, huracanes, tornados, ciclones, deslizamientos de tierra y avalanchas, erupciones volcánicas o terremoto.

Para aquellos soportes en los cuales la fijación a la superficie no esté incluida, SUNFER no se responsabilizará en caso de arrancamiento o colapso debido a un anclaje insuficiente o mal instalado.

Garante, ejecución de la garantía.

El garante es SUNFER ESTRUCTURAS S.L.U. domicilio social en camino de la dula s/n 46687 de Albalat de la Ribera, Valencia, España.

Las reclamaciones que surjan en relación con esta garantía no podrán transferirse a terceros.

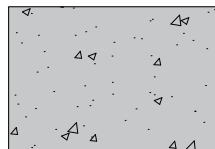
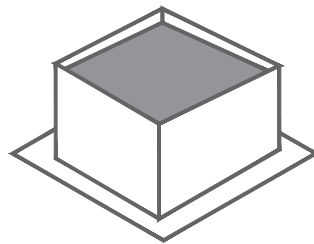
En lo que respecta a la garantía y a los litigios relativos a la misma se aplicará la ley vigente en España.



66H



Cubierta plana



Hormigón





ÍNDICE



1. Información general
2. Contenido Kit
3. Montaje triángulos
4. Cargas máximas admisibles
5. Vídeo de montaje
6. Certificados y garantía

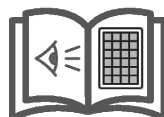
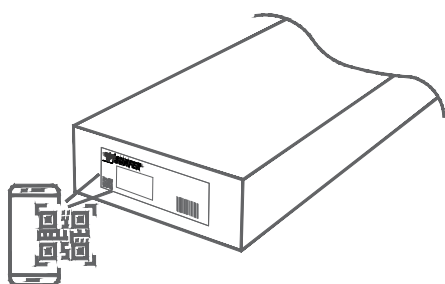


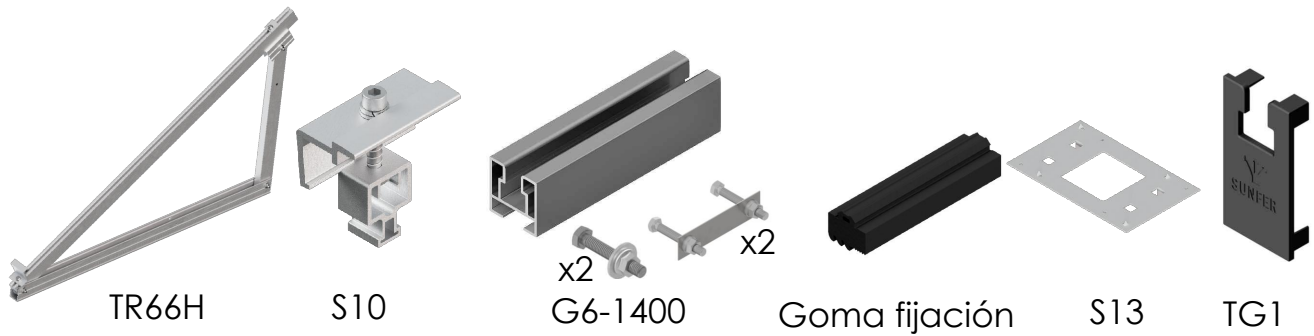
Volver



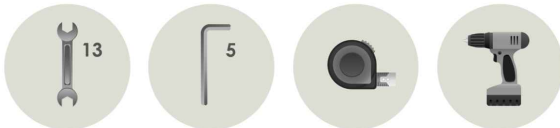
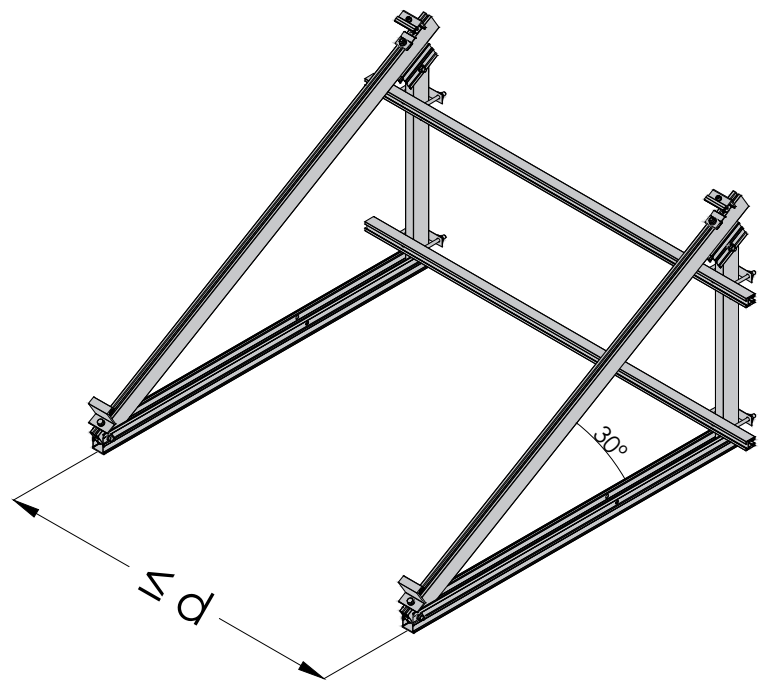
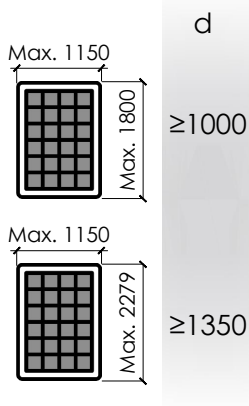
Información General y recomendaciones ES

- Se deberán respetar todas las instrucciones de montaje y especificaciones del producto proporcionadas.
- Comprobar el buen estado de la fachada y la capacidad portante de la misma. La dirección facultativa de la instalación fotovoltaica es la que debe garantizar antes del montaje de la misma que la superficie de la instalación, así como la estática del edificio, soportarán las cargas adicionales que se originarán.
- La superficie debe estar limpia y seca. Las irregularidades deben corregirse o eliminarse.
- Comprobar la impermeabilidad de la fijación una vez colocada.
- Distribuir los módulos para que la colocación sea simétrica a lo largo del soporte y dejando los sobrantes en los extremos.
- Los presores no se deben apretar con máquinas de impacto.
- Se debe comprobar que los puntos de anclaje para los módulos son compatibles con las especificaciones del fabricante.
- El desmontaje de los soportes se realiza en orden inverso al montaje.
- Durante la manipulación del material, extremar los cuidados para preservar el embalaje. Almacenar en un área seca y con buena ventilación. Disminuir al máximo la variación de la temperatura y la humedad. Evitar el almacenamiento del material en el exterior. Evitar la presencia de fuentes de agua, goteras, salpicaduras o algún otro contacto con agua en la zona de almacenaje. Ante el hecho de que el material esté mojado o húmedo deberá secarse y limpiarse de forma inmediata. No dejar el material directamente en el suelo por la humedad que se pueda transmitir. Utilizar el pallet de embalaje original o estanterías.
- Nos reservamos el derecho a realizar modificaciones en el producto en cualquier momento sin aviso previo si desde nuestro punto de vista son necesarias para la mejora de la calidad. Las ilustraciones en los planos y catálogos pueden ser sólo ejemplos y, por tanto, la imagen que aparece puede diferir del producto suministrado.
- Los componentes de aluminio se pueden entregar en distintos acabados sin perjudicar la solución estructural. Acabados disponibles: crudo/anodizado/lacado.





2	2	2	2	2	4
---	---	---	---	---	---



Superficie de anclaje:



Hormigón



Perfilería de **aluminio EN AW 6005A T6**

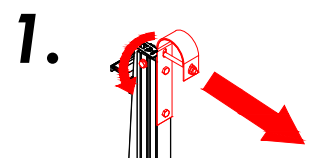


Tornillería de **acero inoxidable A2-70**

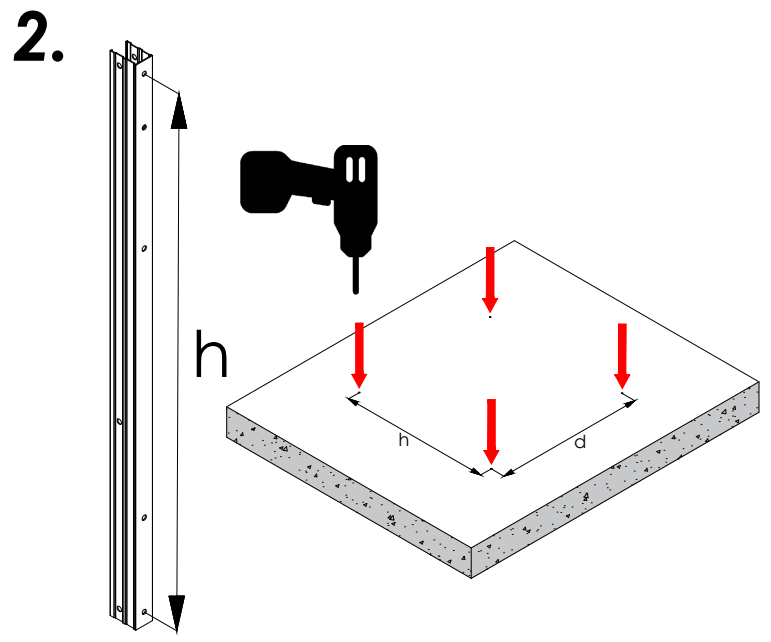
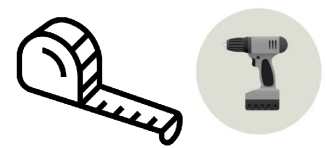


Reservado el derecho a efectuar modificaciones. Las ilustraciones de productos son a modo de ejemplo y pueden diferir del producto suministrado.

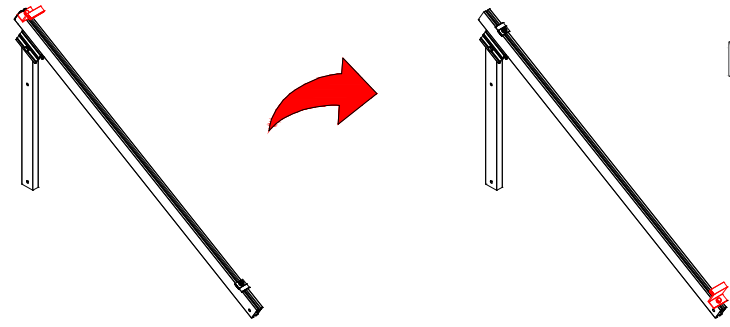
Montaje triángulos



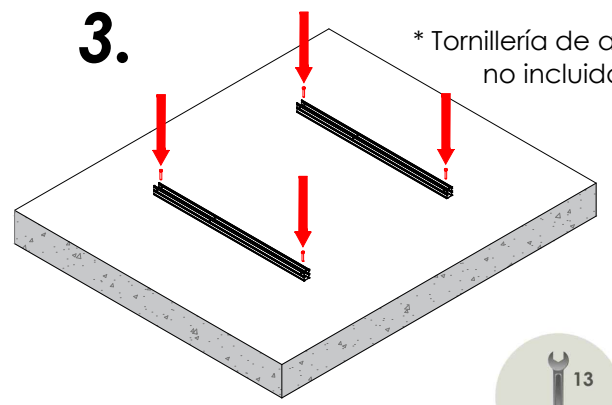
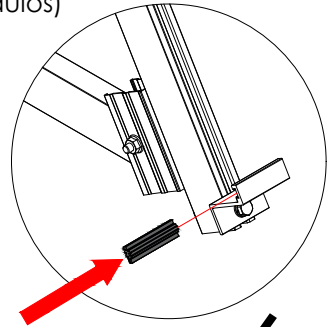
Desmontar el gancho superior y separar la base del triángulo del resto de elementos.



Invertir la posición del presor de seguridad y del clip de fijación en el cordón superior del triángulo.



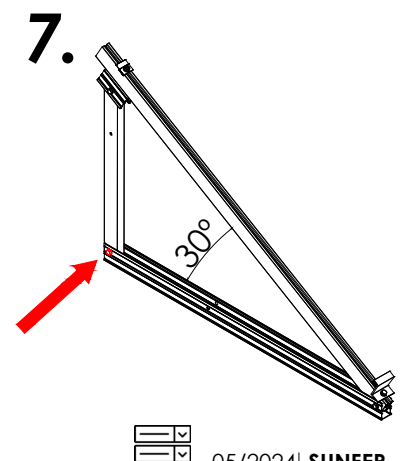
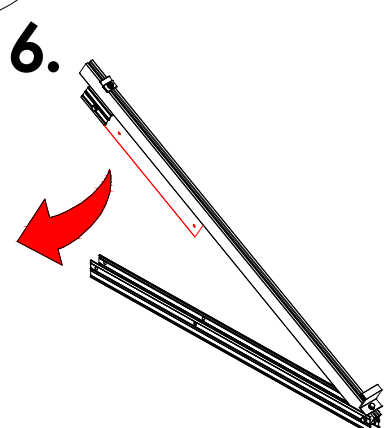
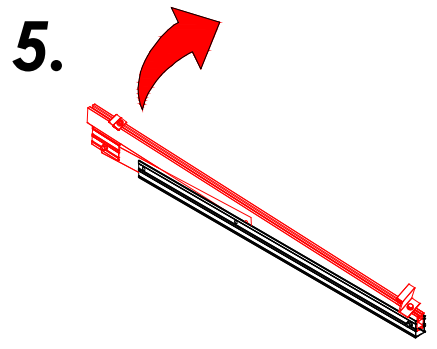
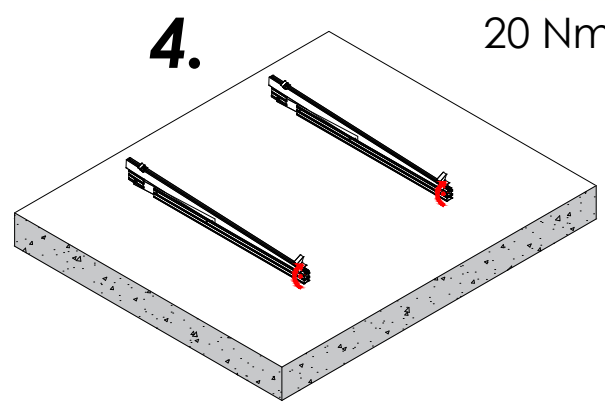
Colocar las gomas de fijación correspondientes al espesor de módulo seleccionado en los presores de seguridad. (Ver detalle en página de montaje de módulos)



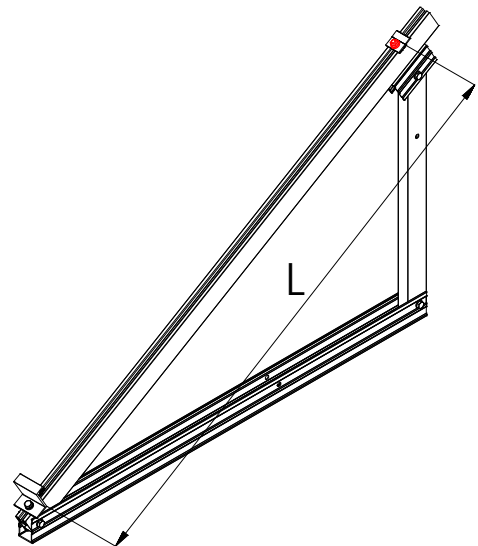
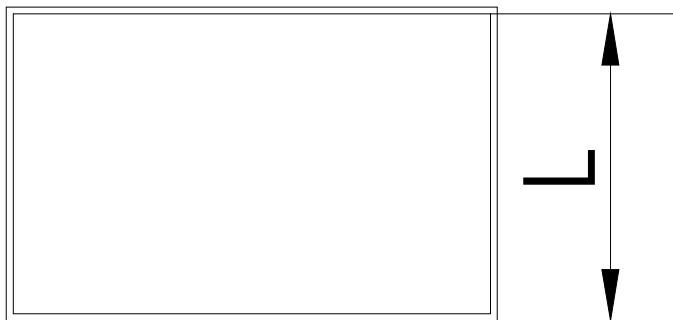
* Tornillería de anclaje no incluida



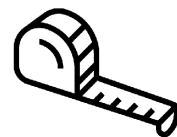
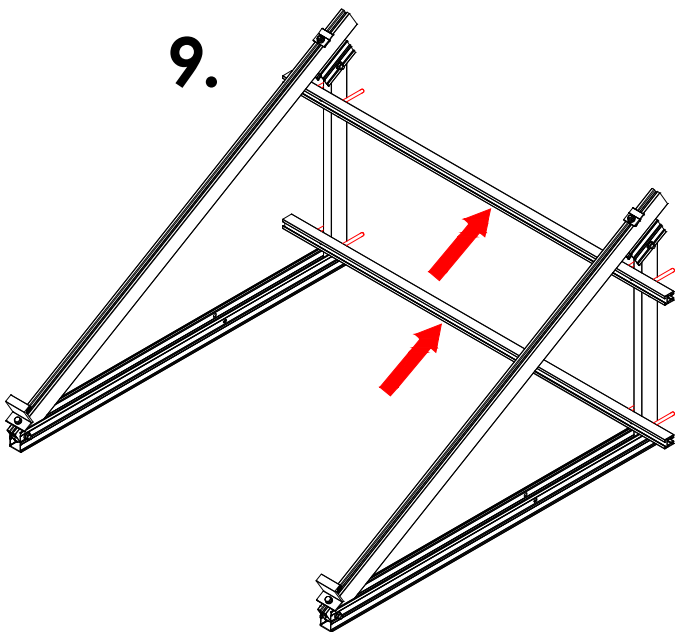
20 Nm



- 8.** Medir la distancia entre el extremo del módulo y el inicio de la aleta posterior de este por el lado corto. A continuación, situar y apretar en ambos triángulos el clip de fijación a la distancia obtenida a partir del presor de seguridad inferior.

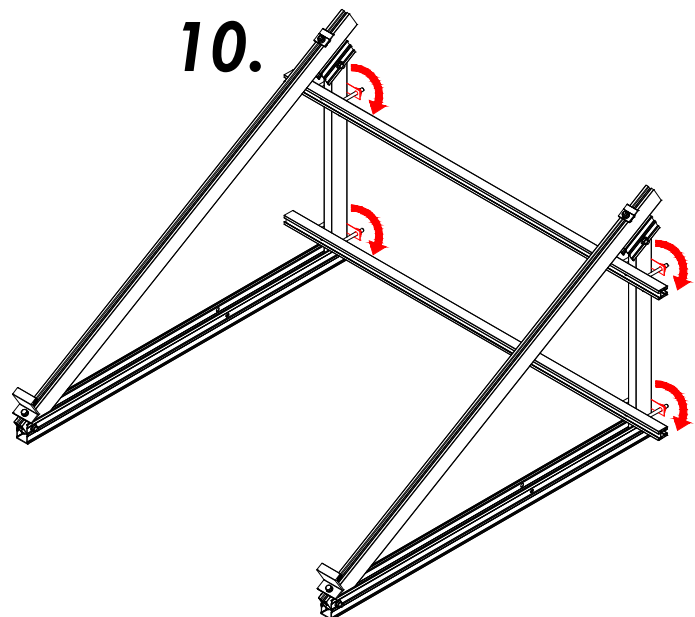


9.

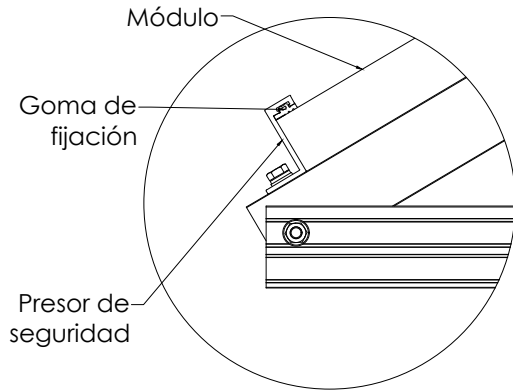


20 Nm

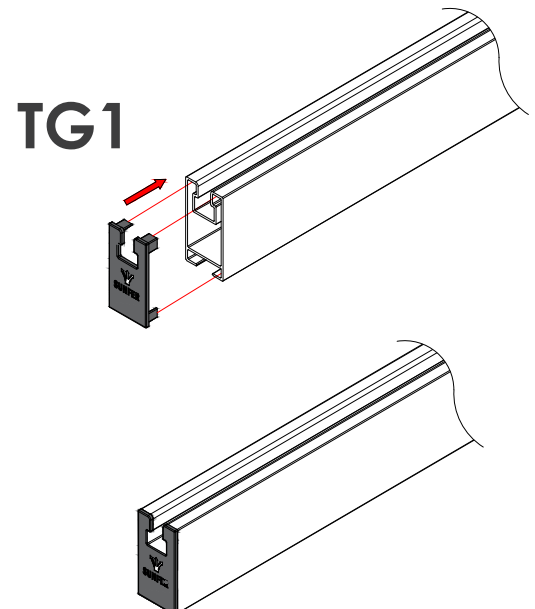
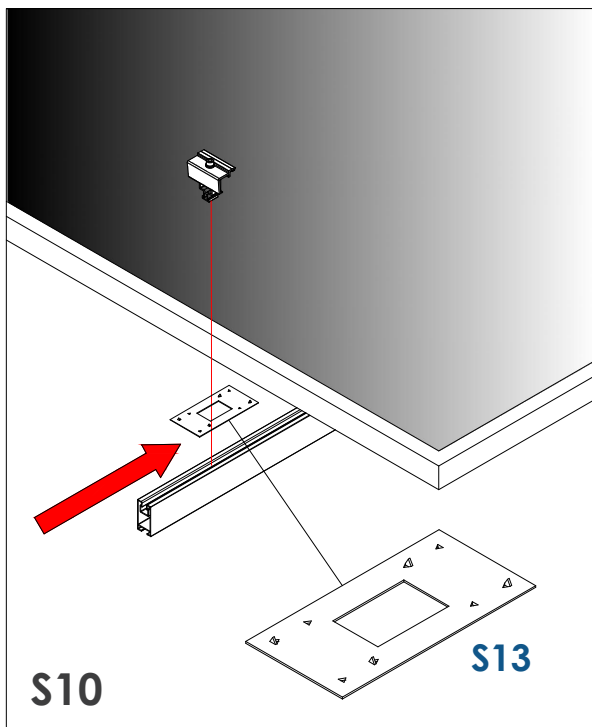
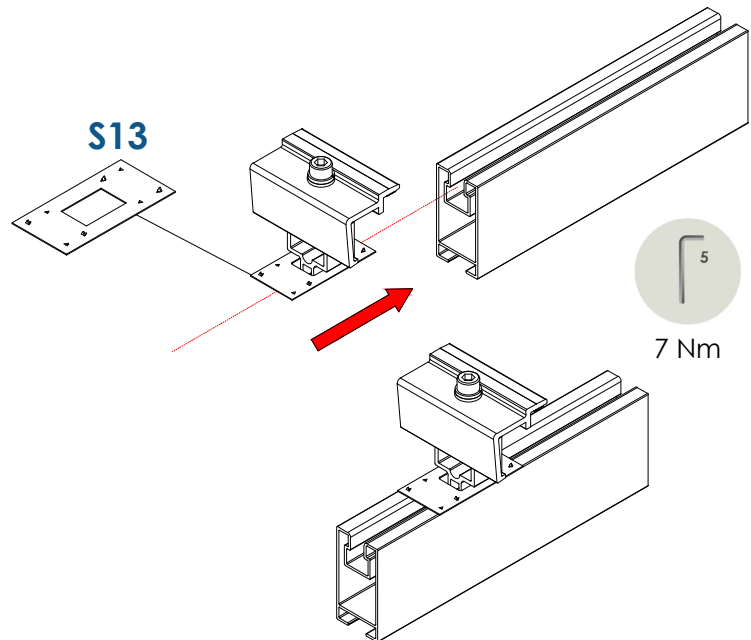
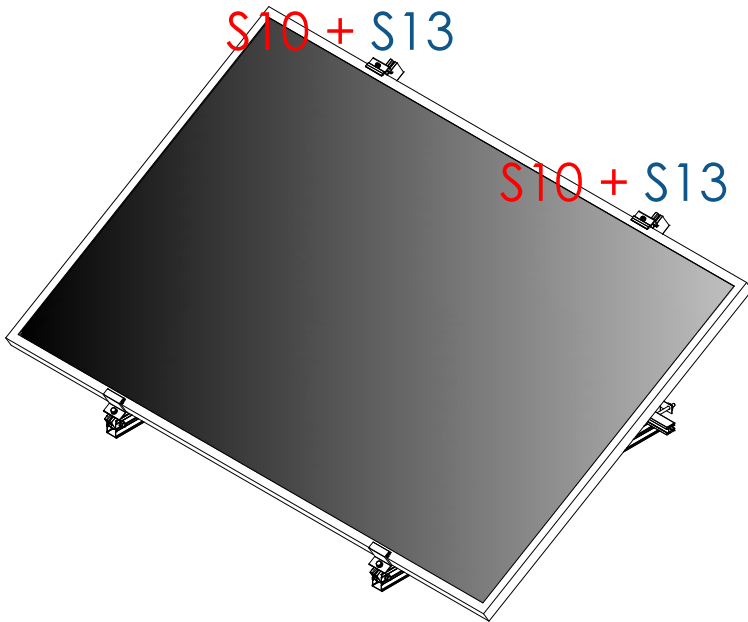
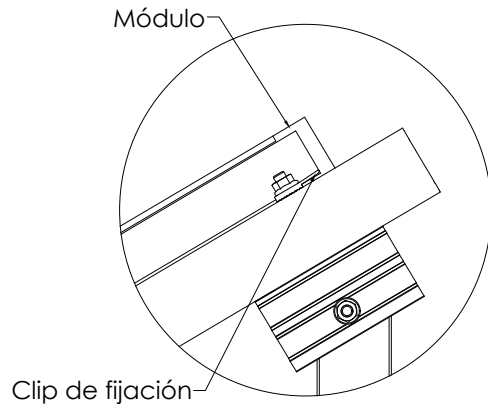
10.

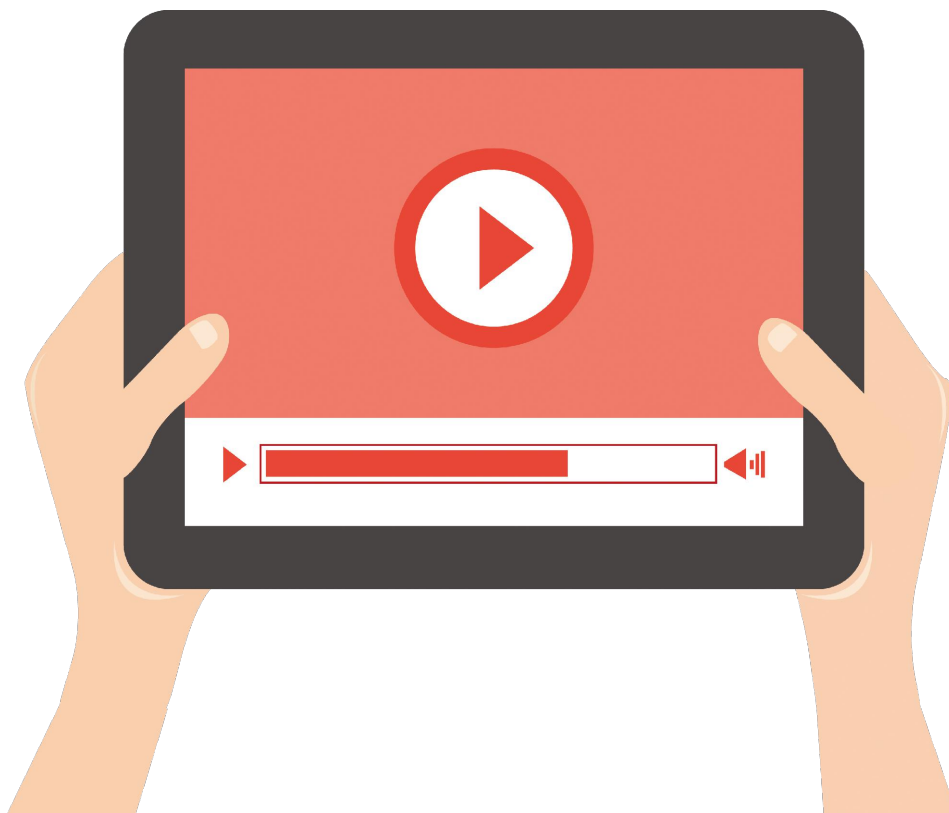


Detalle de anclaje
módulo - presor de seguridad

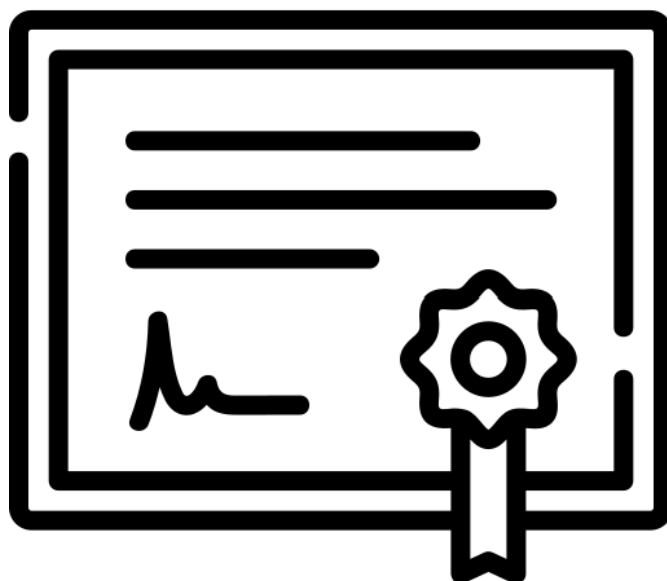


Detalle de anclaje
aleta posterior del módulo - clip de fijación





Reservado el derecho a efectuar modificaciones. Las ilustraciones de productos son a modo de ejemplo y pueden diferir del producto suministrado



- **Certificado ISO 9001**
- **Certificado ISO 14001**
- **Marcado CE**
- **Garantías**

Certificado ES13/13899

SGS

El sistema de gestión de

SUNFER ESTRUCTURAS, S.L.U.

Camí de la Dula, s/n, 46687 Albalat de la Ribera, Valencia

ha sido evaluado y certificado que cumple con los requisitos de
ISO 9001:2015

Para las siguientes actividades

Diseño, fabricación y venta de estructuras de energía solar.

Este certificado es válido desde 19 de mayo de 2023 hasta 8 de abril de 2025 y su validez está sujeta al resultado satisfactorio de las auditorias de seguimiento.

Edición 6. Certificada con SGS desde 8 de abril de 2013

Expiración del ciclo anterior 8 de abril de 2022

Auditoría de renovación 31 de marzo de 2022

Autorizado por

SGS International Certification Services Iberica, S.A.U.

C/Trespaderne, 29. 28042 Madrid. España

t +34 91 313 8115 - www.sgs.com



Este documento es un certificado electrónico auténtico para el uso comercial del Cliente únicamente. Está permitida la versión impresa del certificado electrónico y se considerará como una copia. Este documento es emitido por la Compañía sujeto a las Condiciones Generales de SGS de los servicios de certificación disponibles en los [términos y condiciones](#) | SGS. Se prestará especial atención sobre las cláusulas de limitación de responsabilidad, indemnización y jurisdicción que contiene. Este documento está protegido por derechos de autor y cualquier alteración, falsificación o modificación no autorizada de su contenido o apariencia es ilegal.



Certificado ES22/211172

El sistema de gestión de

SUNFER ESTRUCTURAS, S.L.U.

Camí de la Dula, s/n, 46687 Albalat de la Ribera, Valencia

ha sido evaluado y certificado que cumple con los requisitos de
ISO 14001:2015

Para las siguientes actividades

Diseño, fabricación y venta de estructuras de energía solar.

Este certificado es válido desde 19 de mayo de 2023 hasta 22 de abril de 2025 y su validez está sujeta al resultado satisfactorio de las auditorías de seguimiento.

Edición 2. Certificada con SGS desde 22 de abril de 2022

Autorizado por

SGS International Certification Services Iberica, S.A.U.

C/Trespaderne, 29. 28042 Madrid. España

t +34 91 313 8115 - www.sgs.com



Este documento es un certificado electrónico auténtico para el uso comercial del Cliente únicamente. Está permitida la versión impresa del certificado electrónico y se considerará como una copia. Este documento es emitido por la Compañía sujeto a las Condiciones Generales de SGS de los servicios de certificación disponibles en los [términos y condiciones](#) | SGS. Se prestará especial atención sobre las cláusulas de limitación de responsabilidad, indemnización y jurisdicción que contiene. Este documento está protegido por derechos de autor y cualquier alteración, falsificación o modificación no autorizada de su contenido o apariencia es ilegal.





Términos y Condiciones de Garantía

Garantía estructural y anticorrosión

Los soportes fabricados por SUNFER, están fabricados bajo un estricto control de producción en fábrica al igual que nuestras materias primas que se ensayan y controlan periódicamente, por ello podemos ofrecer la siguiente garantía para nuestros productos

Garantía estructural de veinticinco (25) años.

Garantía anticorrosión según tabla 1.

Materiales	Ambiente NO AGRESIVO (1) Distancia a la costa Mayor a 5 Km	Ambiente MARITIMO o AGRESIVO Distancia a la costa Menor a 5 Km
Aluminio crudo	Quince (15) años	Cinco (5) años
Aluminio anodizado	Veinticinco (25) años	Veinticinco (25) años

Tabla 1.

(1) Listado no exhaustivo de zonas en las que se debe considerar ambiente agresivo:

- Industrias o zonas con emanaciones de: dióxido de azufre, óxidos de nitrógeno, ácido sulfúrico, compuestos sulfurosos, cloro, u otros gases contaminantes: Distancia de seguridad 5 km.
- Plantas de generación de electricidad que usen los siguientes combustibles: carbón, gas o fuel: Distancia de seguridad 5 km.
- Plantas petroquímicas: Distancia de seguridad 5 km.
- Fábricas de celulosa: Distancia de seguridad 5 km
- Estaciones Depuradoras de Aguas Residuales: Distancia de seguridad 500 m.

En estas zonas será necesario utilizar aluminio anodizado siempre que no se supere la distancia de seguridad indicada anteriormente.

La garantía del adhesivo en la referencia 07.1H y S07.1 es de diez (10) años. La garantía de la cinta adhesiva de 2 caras del anclaje S07.1 cubre el producto suministrado por Sunfer y se podrá aplicar siempre que la rotura se produzca por el arrancamiento del perfil respecto a la cinta adhesiva, en caso de que la rotura se produzca por el arrancamiento de la cinta adhesiva de la cubierta se considerará un montaje en obra defectuoso.

Soportes mixtos acero galvanizado y aluminio crudo como, por ejemplo: Elevadas, Monopostes, Parkings:

Ambientes C3 garantía quince (15) años.
Ambientes C4-C5 cinco (5) años.

Soportes mixtos acero galvanizado y aluminio anodizado como, por ejemplo: Elevadas, Monopostes, Parkings:

Ambientes C3 garantía veinticinco (25) años.
Ambientes C4-C5 quince (15) años.

La presente garantía se aplica para los pedidos suministrados a partir del 03/01/2023, aquellos pedidos suministrados anteriormente se regirán por el documento de garantía en vigor en la fecha de suministro.

La garantía cubre la instalación final, por lo que se aplica directamente al usuario final de la estructura. Para gestionar las garantías el cliente final deberá contactar con el distribuidor que haya realizado el suministro para que este la transmita al Servicio de Atención al Cliente de SUNFER. El plazo de garantía comienza a partir de la fecha del albarán de entrega y quedará derogada si el cliente ha incumplido los plazos de pago acordados en la factura.

Para ejecutar la garantía se deberá remitir la siguiente documentación:

- Factura de venta
- Fecha de puesta en servicio.
- Datos del cliente final.
- Fotografías generales en las que se aprecie toda la instalación.
- Fotografías de detalle:
 - Fijación de la estructura a la cubierta en la que aparezca la distancia entre fijaciones.
 - Estructura montada sin módulos fotovoltaicos.
 - Vista trasera de la estructura. Plano de la zona afectada en el que se reflejen las distancias entre puntos de anclaje y distancias entre pórticos si procede.



Cobertura y exenciones

Cobertura

La presente garantía cubre la reposición y el transporte hasta destino de aquella pieza defectuosa o del producto en su integridad sin cargo. En caso de que el producto no esté disponible se suministrará un producto de similares características.

La garantía se limita a la reposición del producto defectuoso, por lo que no se asumirá ningún coste asociado a la devolución: desmontaje, así como compensación por daños consecuenciales, suplementarios o relacionados con pérdidas de beneficios u otros costes indirectos.

La garantía cubre todos aquellos elementos metálicos incluidos en los soportes SUNFER

Exenciones

Quedan excluidos de la garantía todos aquellos defectos que deriven de:

- Montajes inadecuados por no seguir los manuales de instalación de SUNFER.
- Pares de apriete excesivos o insuficientes.
- Modificaciones o instalaciones distintas a las recomendadas por SUNFER
- Montaje de elementos auxiliares ajenos a los soportes suministrados por SUNFER.
- Manejo inadecuado del producto durante la instalación.
- Manipulación inadecuada de la mercancía. Daños al producto posterior al envío, almacenamiento inadecuado del producto.
- Todos aquellos defectos puramente estéticos y que no afecten a la seguridad estructural del producto.
- Instalaciones en ubicaciones cuyas cargas de viento o nieve excedan de las indicadas en la ficha técnica del producto.
- Mantenimiento inadecuado, ver MANUAL DE MANTENIMIENTO.
- Incendios o exposición a temperaturas superiores a 110 °C.
- Problemas o defectos causados por agentes contaminantes no contemplados inicialmente (1).
- Desastres naturales tales como sismo, inundaciones, huracanes, tornados, ciclones, deslizamientos de tierra y avalanchas, erupciones volcánicas o terremoto.

Para aquellos soportes en los cuales la fijación a la superficie no esté incluida, SUNFER no se responsabilizará en caso de arrancamiento o colapso debido a un anclaje insuficiente o mal instalado.

Garante, ejecución de la garantía.

El garante es SUNFER ESTRUCTURAS S.L.U. domicilio social en camino de la dula s/n 46687 de Albalat de la Ribera, Valencia, España.

Las reclamaciones que surjan en relación con esta garantía no podrán transferirse a terceros.

En lo que respecta a la garantía y a los litigios relativos a la misma se aplicará la ley vigente en España.

