



 Montageanleitung



K2 Buddy TopBox

für Dome 6 Flachdach-Systeme



Connecting Strength

[k2-systems.com](https://www.k2-systems.com)

Inhalt

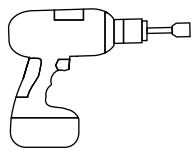
• Werkzeugübersicht	3	• Montage Dome 6 Classic LS	20
• Allgemeine Sicherheitshinweise	4	· Vorbereitung	20
• Generell gilt	5	· Modulaussteifung	20
· Planung mit K2 Base	5	· Zusätzliche BasicRails (Dome Profile Set)	21
· Anforderungen an das Dach	5	· Porter-Montage	21
· Statische Anforderungen	5	· Verbindung montieren (DomePlates)	22
· Wichtige Montagehinweise	5	· Montage Modulanschlag	22
• Komponenten	6	· Wiegeeinheiten einschieben und befestigen	23
· Dome 6 Classic / Xpress	6	· TopBox einsetzen und Sensorwerte erfassen	23
· Dome 6 Classic LS	8	· Platzierung Messmodul	24
• Montage Dome 6 Classic / Xpress	10	· Modulfixierung	25
· Vorbereitung	10	· Kabelmanagement	26
· Modulaussteifung	10	· Abschlussmodul setzen	27
· Zusätzliche BasicRails (Dome Profile Set)	12		
· Porter-Montage	12		
· Verbindung montieren (DomePlates)	13		
· Montage Modulanschlag	13		
· Wiegeeinheiten einschieben und befestigen	14		
· TopBox einsetzen und Sensorwerte erfassen	14		
· Modulklemmen montieren	15		
· Platzierung Messmodul	15		
· Abstände zwischen Modulen und Modulfixierung	17		
· Kabelmanagement	18		
· Endklemmen positionieren und fixieren	19		

Geprüfte Qualität - mehrfach zertifiziert

K2 Systems steht für sichere Verbindung, höchste Qualität und Präzision. Unsere Kunden und Geschäftspartner wissen das schon lange. Unabhängige Stellen haben unsere Kompetenzen und Komponenten geprüft, bestätigt und zertifiziert.

Unter k2-systems.com finden Sie unsere Qualitäts- und Produktzertifikate.

Werkzeugübersicht



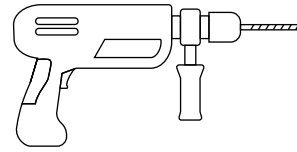
5 + 6 mm



8 mm



30



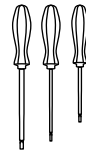
5 mm



6 - 30 Nm
(4,5 - 22,2 lb-ft)



6 mm



Elektronik- und Feinmechaniker
Schraubendreher PH 0



Typische Elektriker-Werkzeuge

Allgemeine Sicherheitshinweise

Bitte beachten Sie, dass unsere Allgemeinen Montagevorschriften eingehalten werden müssen.

Diese sind einzusehen unter [k2-systems.com](https://www.k2-systems.com)

- Anlagen dürfen nur von Personen montiert und in Betrieb genommen werden, die aufgrund ihrer fachlichen Eignung (z.B. Ausbildung oder Tätigkeit) bzw. Erfahrung die vorschriftsmäßige Durchführung gewährleisten können.
- Vor der Montage muss geprüft werden, ob das Produkt den statischen Anforderungen vor Ort entspricht. Bei Dachanlagen ist grundsätzlich die bauseitige Tragfähigkeit des Daches zu prüfen.
- Nationale und ortsspezifische Bauvorschriften, Normen und Umweltschutzbestimmungen sind unbedingt einzuhalten.
- Arbeitsschutz- und Unfallverhütungsvorschriften, entsprechende Normen sowie Vorschriften der Berufsgenossenschaft sind einzuhalten! Insbesondere ist dabei zu beachten:
 - Es ist Sicherheitskleidung zu tragen (v.a. Schutzhelm, Arbeitsschuhe und Handschuhe).
 - Bei Dacharbeiten sind die Vorschriften zu Arbeiten auf dem Dach zu beachten (z.B. Verwenden von: Absturzsicherungen, Gerüst mit Fangeinrichtung ab einer Traufhöhe von 3 m etc.).
 - Anwesenheit von zwei Personen ist für den gesamten Montageablauf zwingend, um bei einem eventuellen Unfall schnelle Hilfe gewährleisten zu können.
- K2 Montagesysteme werden stetig weiterentwickelt. Montageabläufe können sich dabei ändern. Vor der Montage daher unbedingt den aktuellen Stand der Montageanleitung unter: [k2-systems.com](https://www.k2-systems.com) überprüfen. Auf Anfrage senden wir Ihnen die aktuelle Version auch gerne zu.
- Die Montageanleitungen der Modulhersteller sind zu beachten.
- Der Potentialausgleich zwischen den einzelnen Anlagenteilen ist nach den jeweiligen landesspezifischen Vorschriften durchzuführen.
- Während der gesamten Montagezeit ist sicherzustellen, dass mindestens ein Exemplar der Montageanleitung auf der Baustelle zur Verfügung steht. Des Weiteren gelten für den K2 Buddy besondere Produkt- und Warnhinweise, die sowohl vom Installateur, als auch vom Endkunden beachtet werden müssen. Einzusehen unter: [k2-systems.com/digitale-services/k2-buddy/produkt-warnhinweise/](https://www.k2-systems.com/digitale-services/k2-buddy/produkt-warnhinweise/)
- Bei Nichtbeachtung unserer Montagevorschriften und Montageanleitungen und Nichtverwendung aller Systemkomponenten sowie beim Ein- und Ausbau von Bauteilen, die nicht über uns bezogen wurden, übernehmen wir für daraus resultierende Mängel und Schäden keine Haftung. Die Gewährleistung ist in soweit ausgeschlossen.
- Bei Missachtung unserer Allgemeinen Sicherheitshinweise sowie beim Ein- oder Anbau von Bauteilen des Wettbewerbs behält sich die K2 Systems GmbH den Haftungsausschluss vor.
- Wenn alle Sicherheitshinweise beachtet werden und die Anlage sachgemäß installiert wird, besteht ein Produktgarantie-Anspruch von 20 Jahren auf das zusammen mit dem K2 Buddy verbaute Montagesystem! Die K2 Buddy Bauteile selbst sind davon ausgeschlossen. Bitte beachten Sie unsere Garantie-Bedingungen, welche einzusehen sind unter [k2-systems.com](https://www.k2-systems.com) Auf Anfrage senden wir Ihnen diese selbstverständlich gerne zu.
- Die Demontage des Systems erfolgt anhand der Montageschritte in umgekehrter Reihenfolge.
- K2 Bauteile aus nichtrostenden Stählen sind in unterschiedlichen Korrosionswiderstandsklassen erhältlich. In jedem Fall ist zu prüfen, welche Korrosionsbelastung für das jeweilige Bauwerk oder Bauteil zu erwarten ist.

Generell gilt



Unter den folgenden Bedingungen kann der K2 Buddy zusammen mit den Dome 6 Systemen (Classic, Classic LS, Xpress) verbaut werden. Diese Montageanleitung gilt nur zusammen mit der dazugehörigen Installations- und Bedienungsanleitung TopBox und BaseBox k2-systems.com/buddy-manual. Dort finden Sie wichtige Sicherheitshinweise die beachtet werden müssen. Auch wenn das System durch den Einbezug von Sicherheitsfaktoren höheren Anforderungen gewachsen ist, wenden Sie sich bitte beim Überschreiten der angegebenen Werte zur Prüfung an Ihren Ansprechpartner bei K2 Systems.



Planung mit K2 Base

Wir empfehlen für die Auslegung unsere kostenlose Online-Software K2 Base. In fünf Schritten planen Sie das passende Montagesystem und erhalten eine Bauempfehlung, Stückliste und den Statikbericht.

Einfach anmelden und mit der Planung loslegen: base.k2-systems.com



Anforderungen an das Dach

- Dieses System kann bei allen gängigen Flachdächern mit druckfestem Untergrund und einer Dachneigung von $\leq 3^\circ$ ohne Festanbindung verbaut werden.
- Festanbindung $> 3^\circ$ bis $\leq 10^\circ$
 - Bis $\leq 5^\circ$ Kombinationen mit Ballast möglich
 - $> 5^\circ$ bis $\leq 10^\circ$ nur ohne Ballast
- Die Dachoberfläche muss sauber und trocken sein. Dachunebenheiten gegebenenfalls ausgleichen oder beseitigen.
- Der Reibbeiwert des Daches ist vor Ort zu ermitteln. Siehe Video k2-systems.com/de/reibbeiwert



Statische Anforderungen

- Ausreichende Resttragfähigkeit der Dachkonstruktion und Druckfähigkeit der Wärmedämmung ist bauseits unbedingt zu prüfen.
- Für gerahmte Module mit einer Rahmenhöhe:
 - 28 - 30 mm
 - 31 - 35 mm
- Zulässige Modulmaße:
Länge 1448 - 2100 mm, Breite 950 - 1170 mm



Wichtige Montagehinweise

Montagesystem

Es gelten die Montagehinweise für das jeweilige Dome 6 Montagesystem

Allgemein

- Bei der Auslegung der Ballastierung sind äußere Einflüsse, die auf das System wirken, nur bedingt repräsentiert. So können z.B. Unebenheiten, thermische Längenausdehnung, Moos, Stauwasser, Alterung der Folie nicht berücksichtigt werden, jedoch können diese Einflüsse unter Umständen ebenfalls Verschiebungen der Anlage verursachen. Um die Funktion des Buddy auf dem Dach sicherzustellen, sollte jedes Jahr vor den Wintermonaten eine Wartung der Wiegeeinheit stattfinden, d.h. evtl. direkt anliegende Verschmutzungen entfernt und das System über die Buddy App neu tariert werden.
- Es ist darauf zu achten, dass der Ablauf von Niederschlagswasser nicht behindert wird.



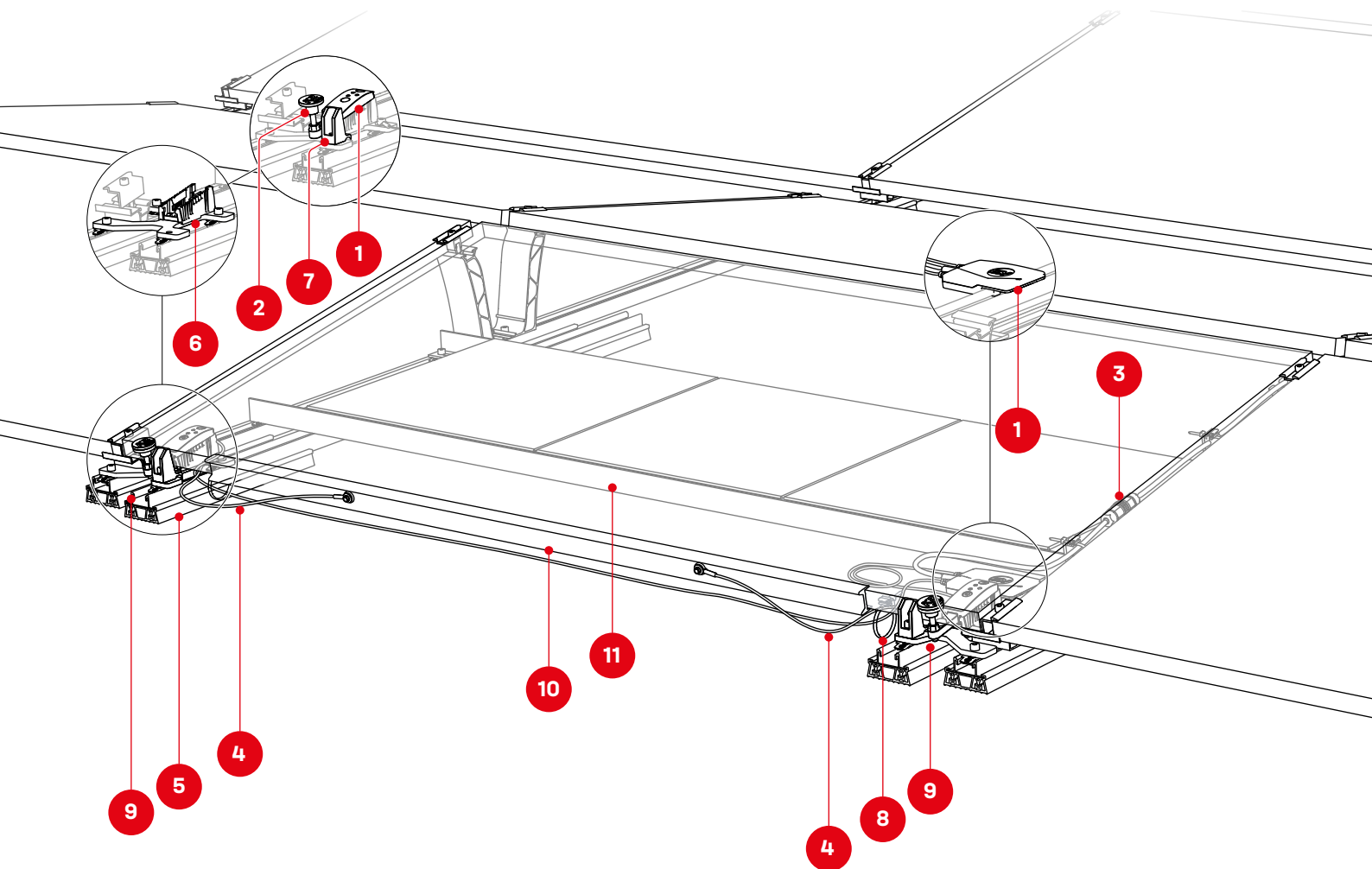
Spickzettel Buddy App

Ausfüllen und zur elektrischen Installation weitergeben!



Komponenten

Dome 6 Classic / Xpress

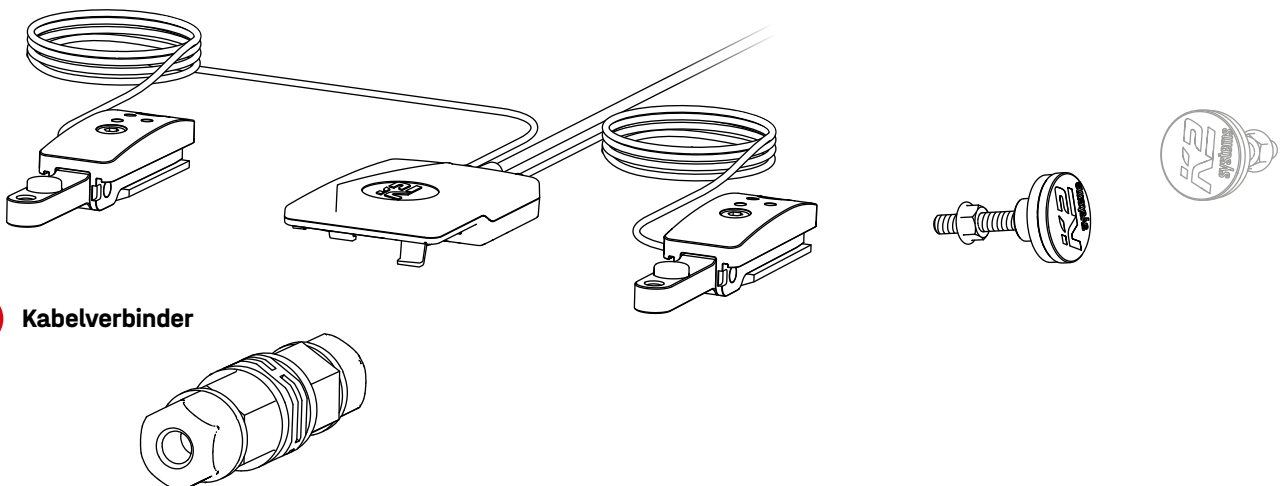


Top Box Set Snow 1000003

1 TopBox und Schneesensoren

2 Rändelschraube und Mutter

3 Kabelverbinder



Dome Accessories Set 2003603

4 Fangseile und Modulrahmenschrauben

5 4× 2003126 Mat S

6 Dome Plate links/rechts und Verschraubung 20 mm

10×

12×

7 Modulansläge und Verschraubung 35 mm

8 4× 2002870 Cable-Manager

Dome Profile Set 2004547 (A) / 2003448 (B) A = 28 - 30 mm · B = 31 - 35 mm

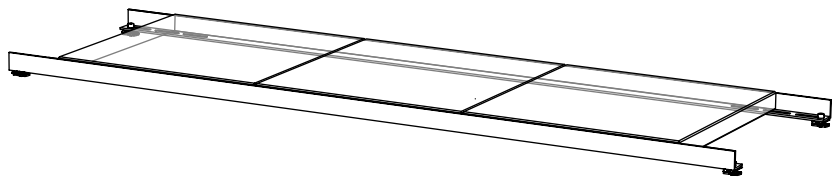
9 BasicRail

10 Modulaussteifung

Weiteres Zubehör
(nicht in Set enthalten)

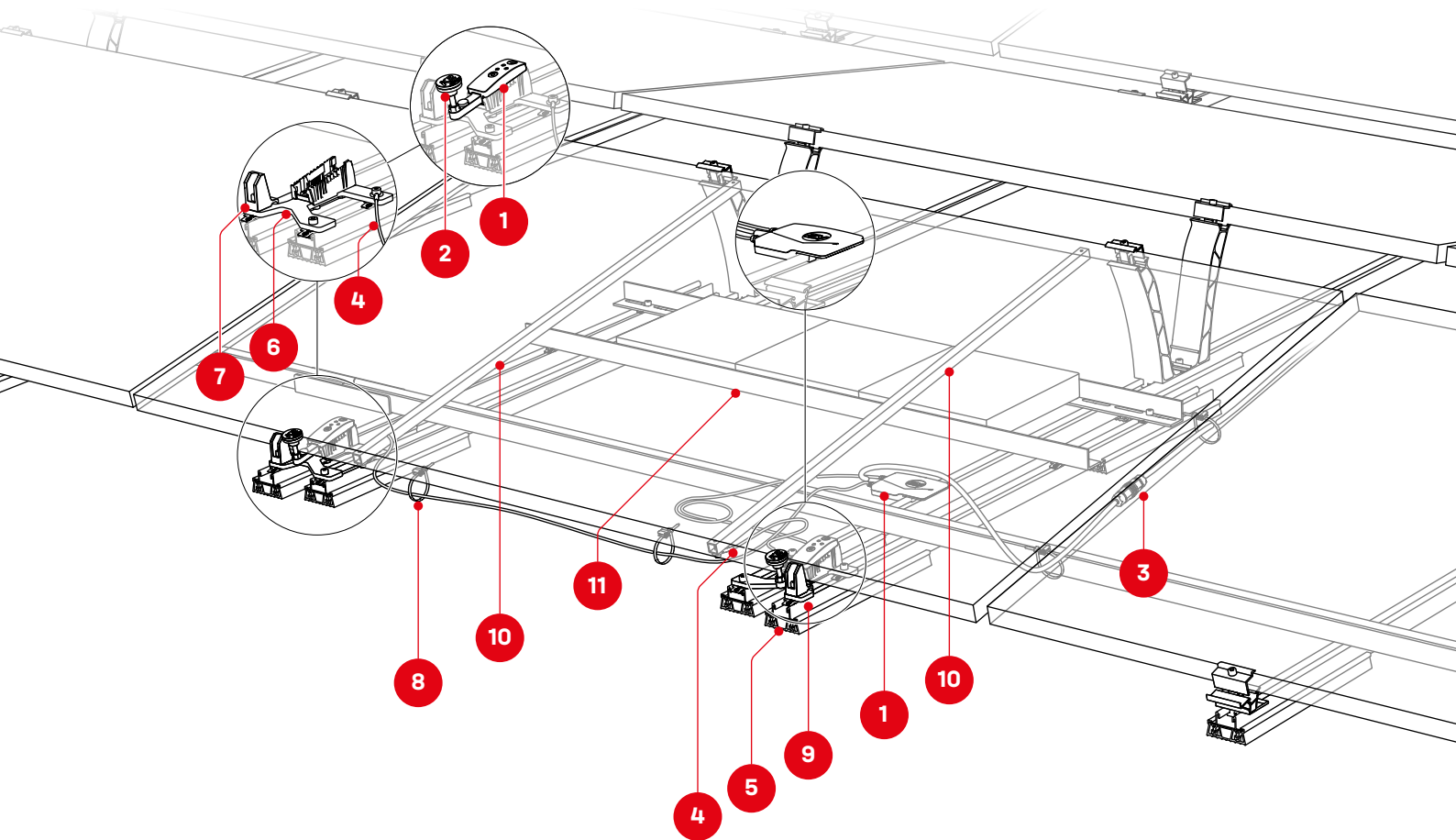
11 Ballastierung mit Portern

Siehe D-/S-Dome 6 Montageanleitungen!



Komponenten

Dome 6 Classic LS

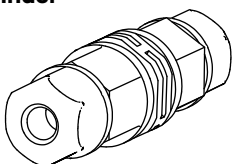
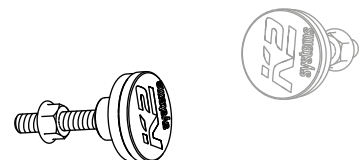
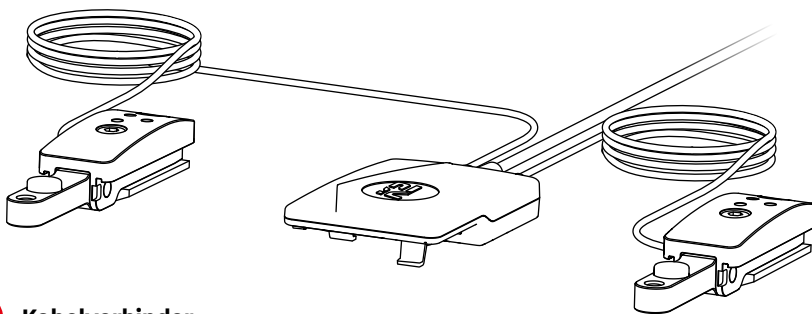


Top Box Set Snow 1000003

1 TopBox und Schneesensoren

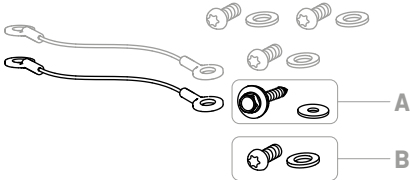
2 Rändelschraube und Mutter

3 Kabelverbinder

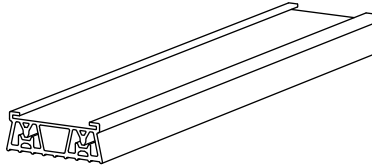


Dome Accessories Set 2003603

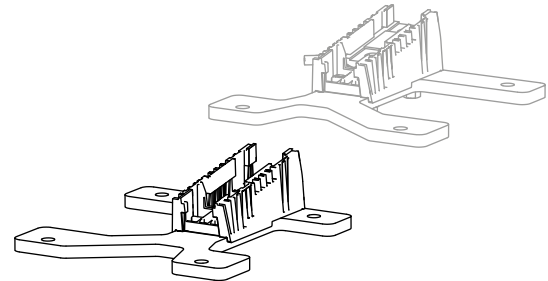
4 Fangseile und Modulrahmenschrauben



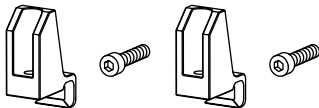
5 4× 2003126 Mat S



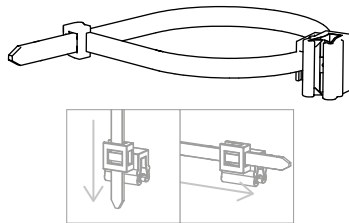
6 Dome Plate links/rechts und Verschraubung 20 mm



7 Modulansläge und Verschraubung 35 mm



8 4× 2002870 Cable-Manager

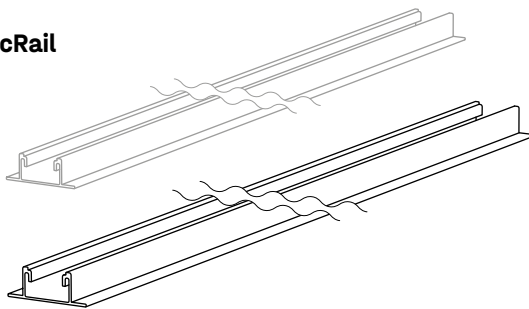


10×

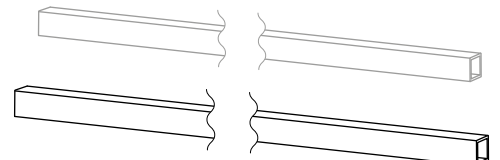
12×

Dome Profile Set 2003448

9 BasicRail



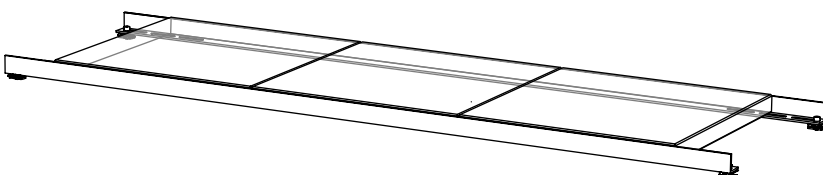
10 Modulaussteifung



Weiteres Zubehör
(nicht in Set enthalten)

11 Ballastierung mit Portern

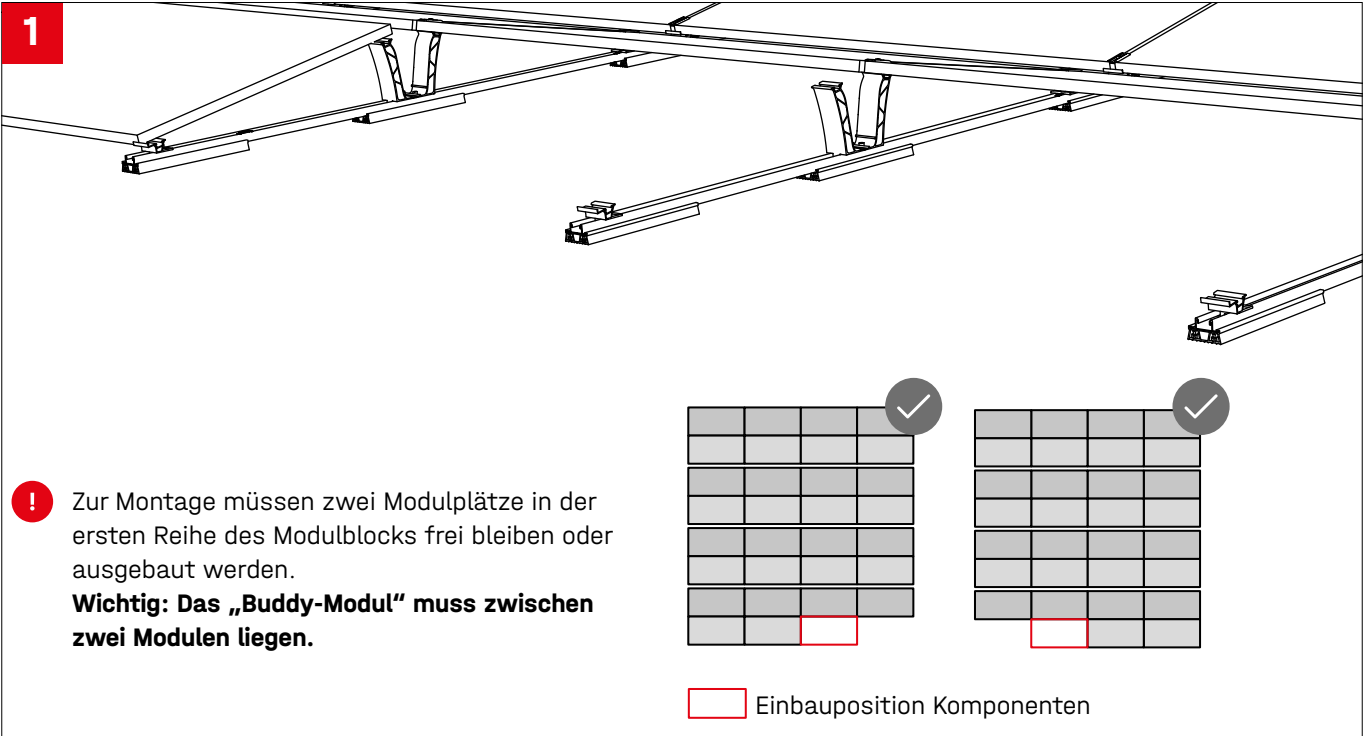
Siehe D-/S-Dome 6 Montageanleitungen!



Montage Dome 6 Classic / Xpress

Vorbereitung

1

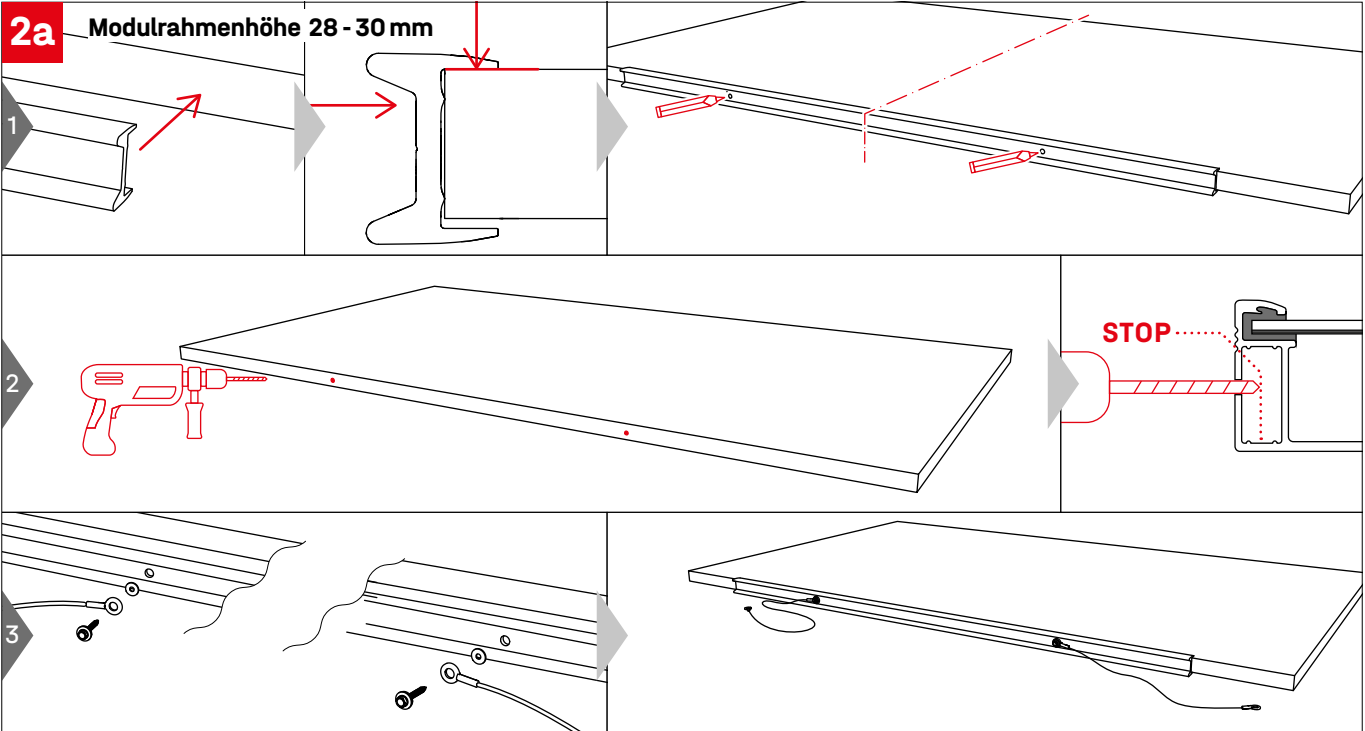


! Zur Montage müssen zwei Modulplätze in der ersten Reihe des Modulblocks frei bleiben oder ausgebaut werden.
Wichtig: Das „Buddy-Modul“ muss zwischen zwei Modulen liegen.

Einbauposition Komponenten

Modulussteifung

2a Modulrahmenhöhe 28 - 30 mm



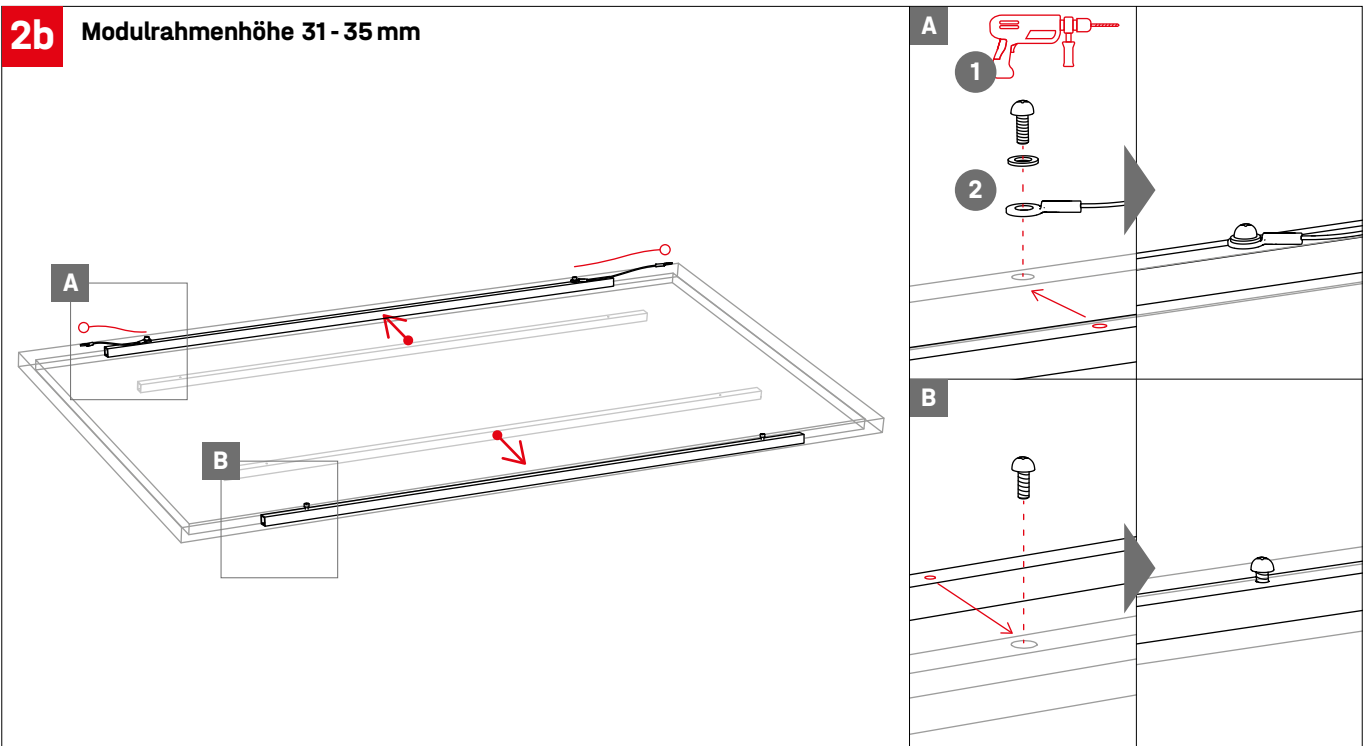
1

2

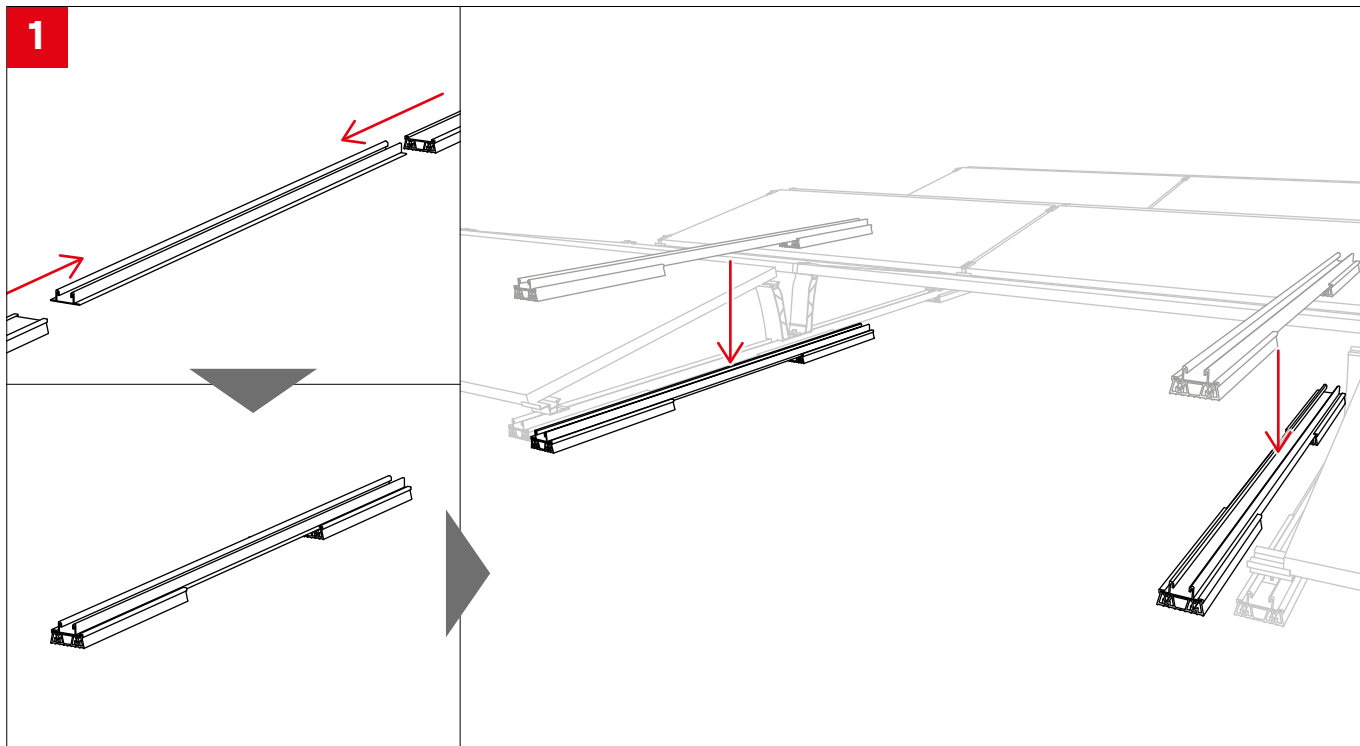
3

STOP

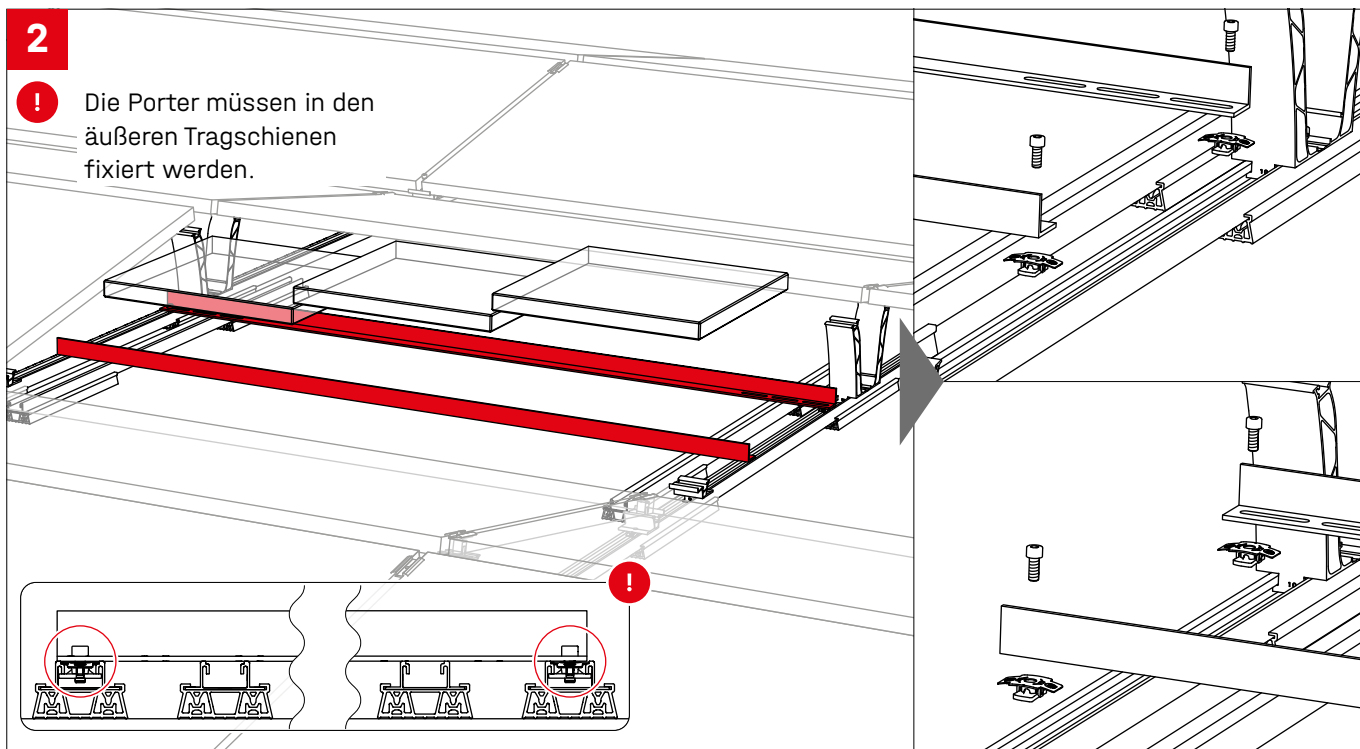
2b Modulrahmenhöhe 31 - 35 mm



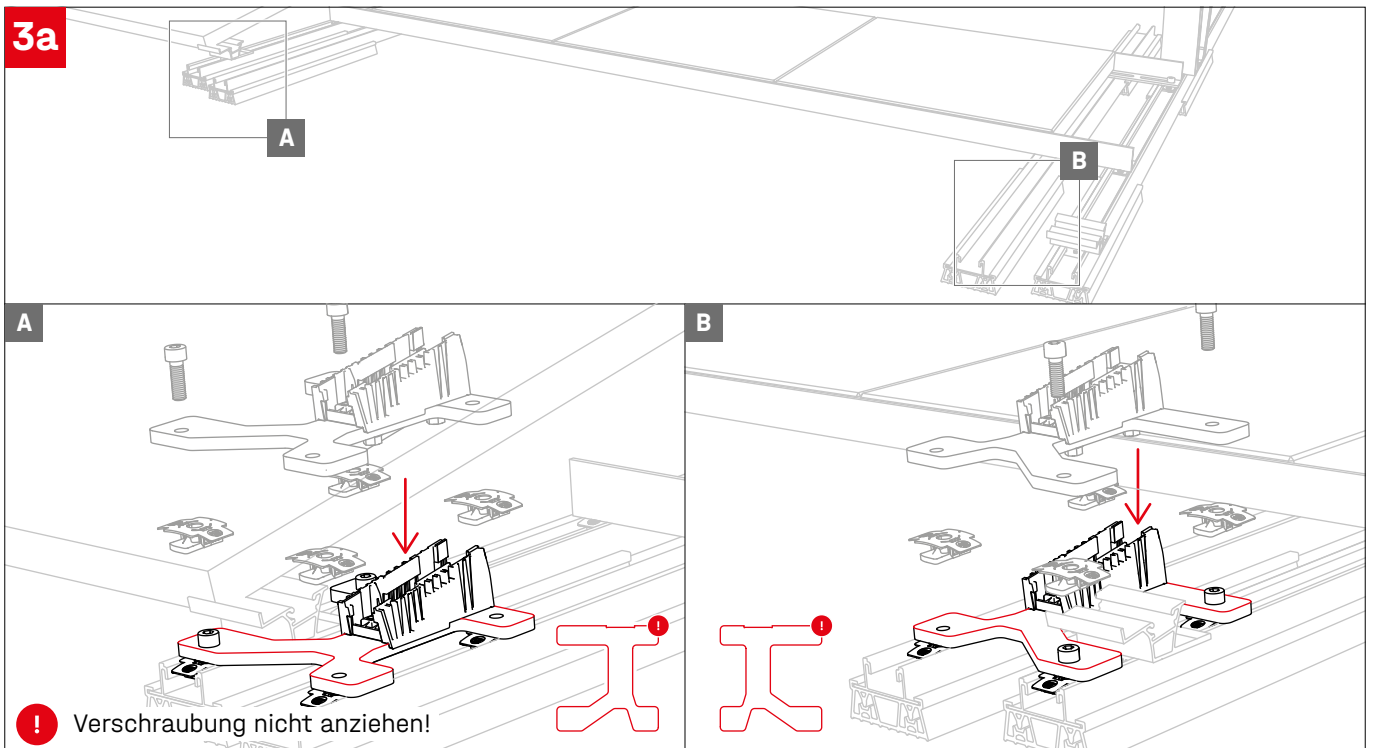
Zusätzliche BasicRails (Dome Profile Set)



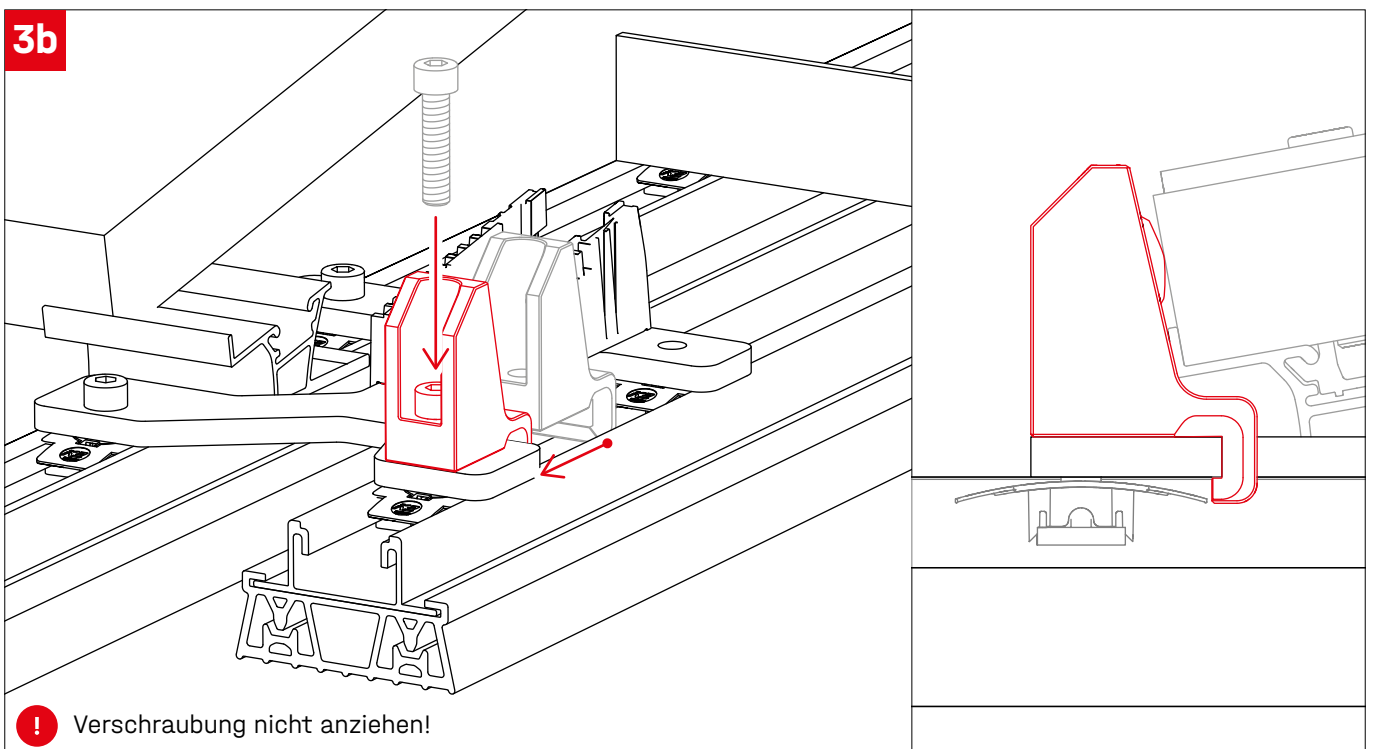
Porter-Montage



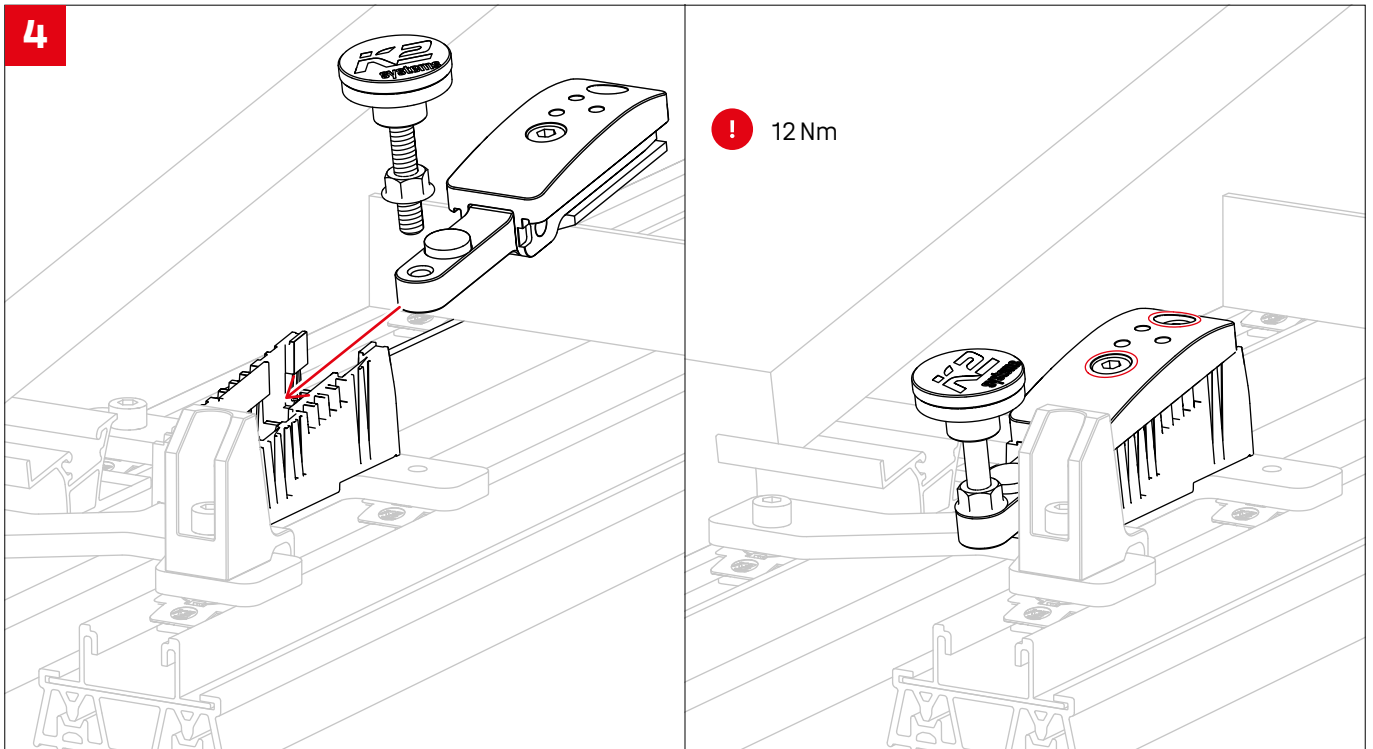
Verbindung montieren (DomePlates)



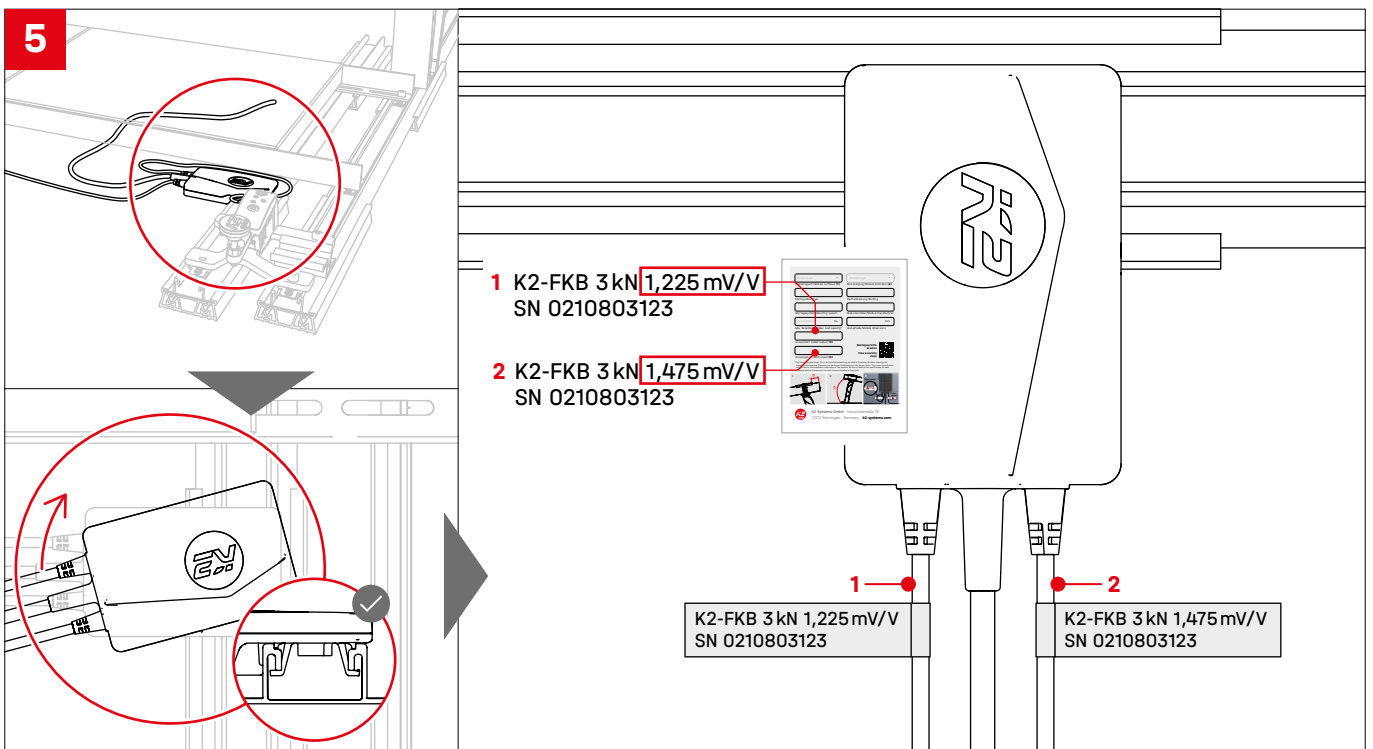
Montage Modulanschlag



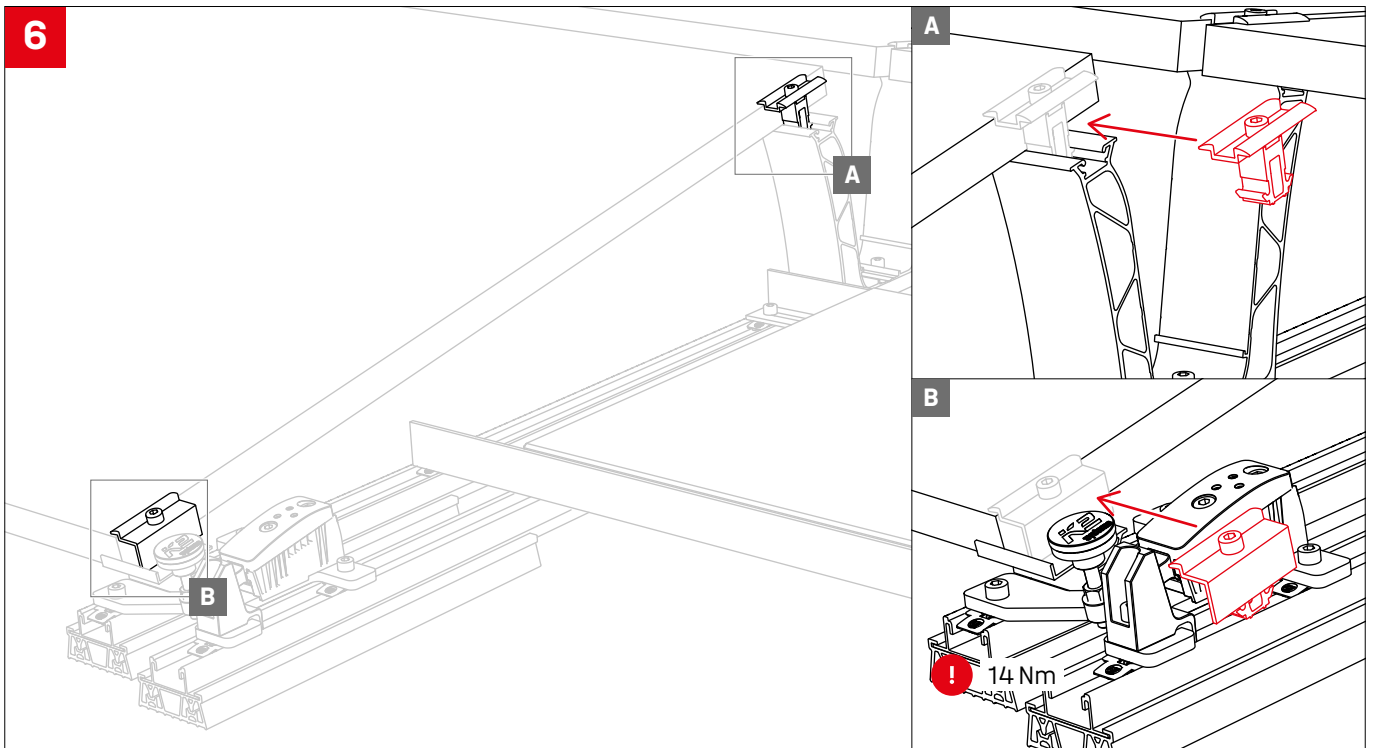
Wiegeeinheiten einschieben und befestigen



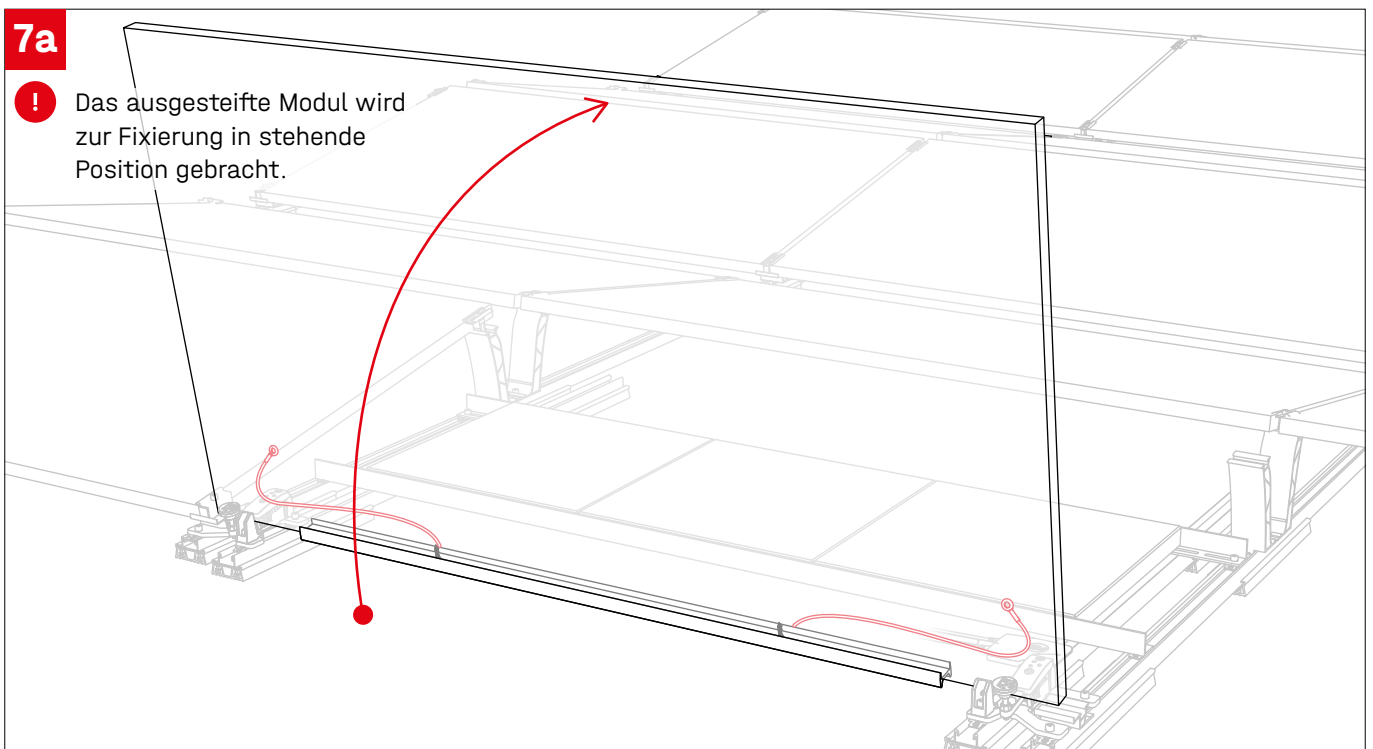
TopBox einsetzen und Sensorwerte erfassen



Modulklemmen montieren

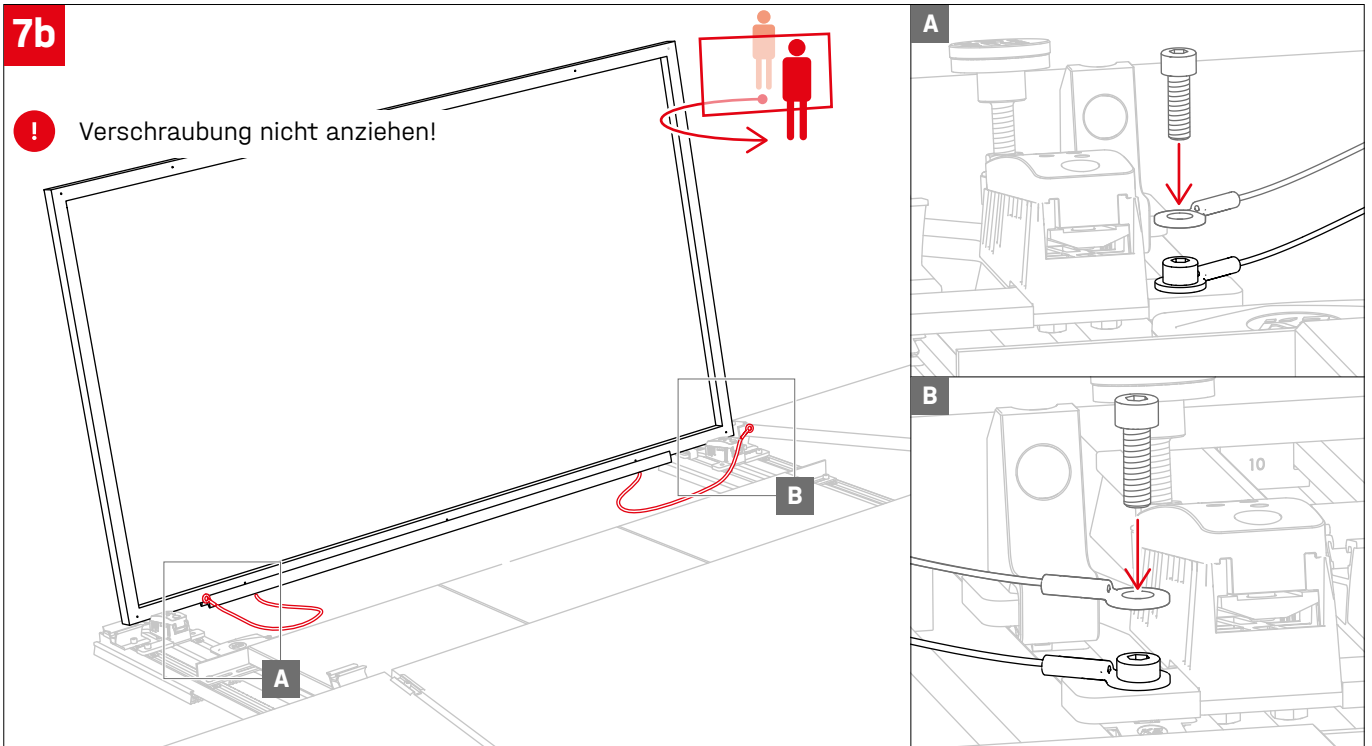


Platzierung Messmodul



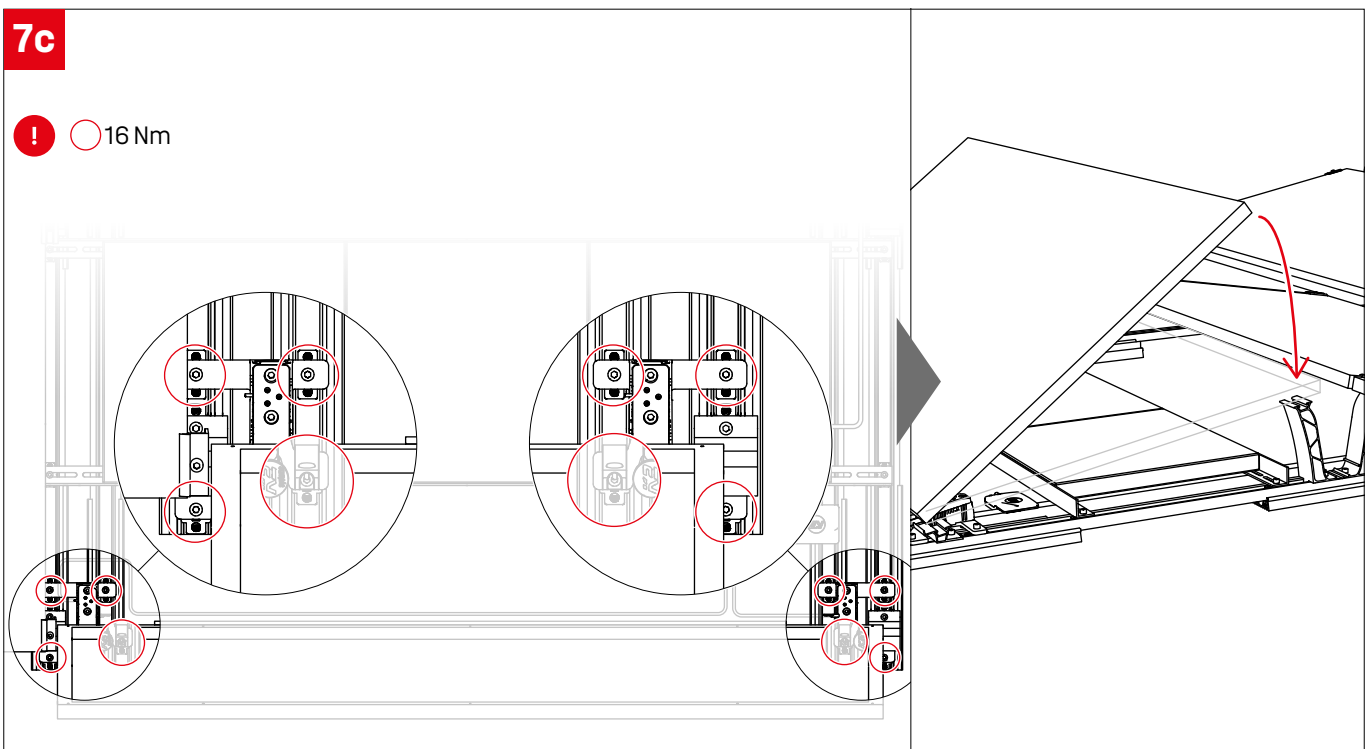
7b

! Verschraubung nicht anziehen!

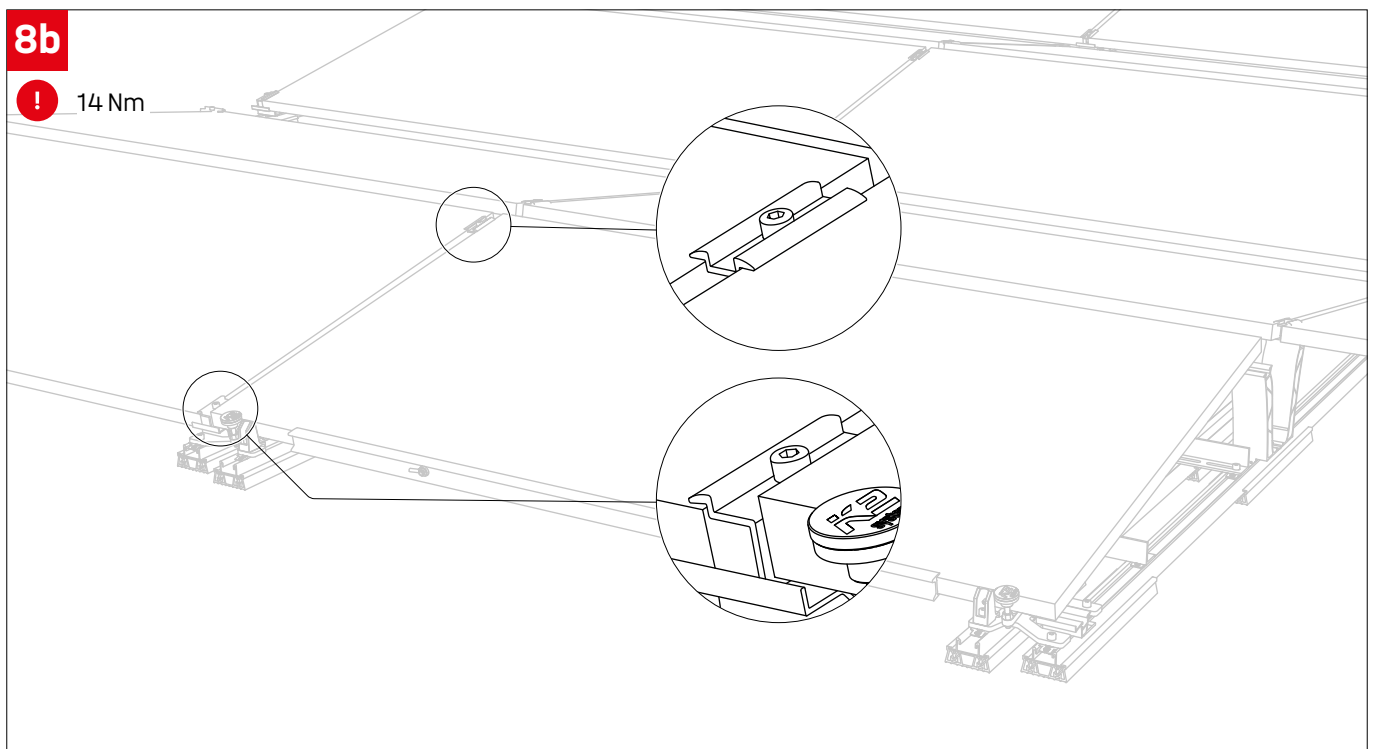
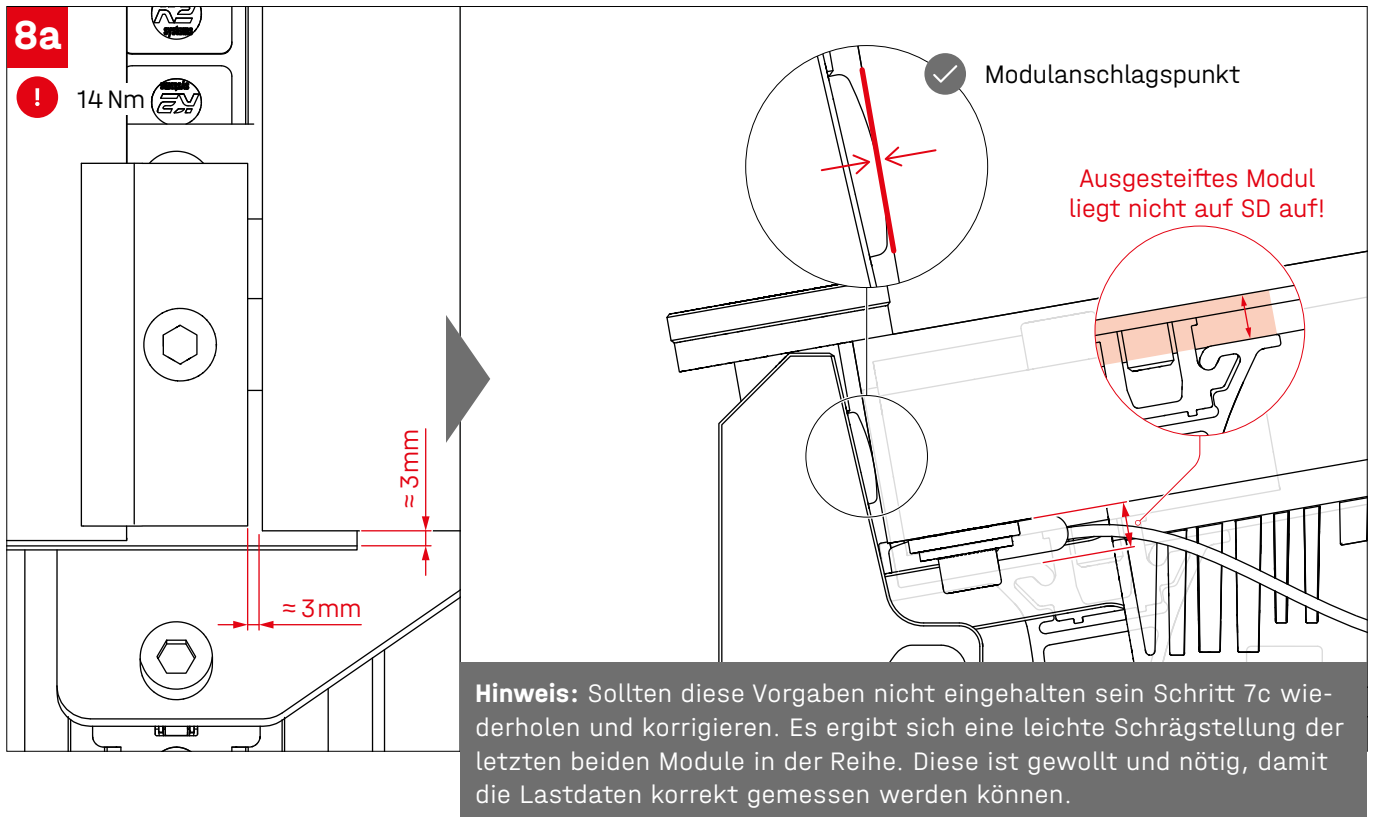


7c

! 16 Nm



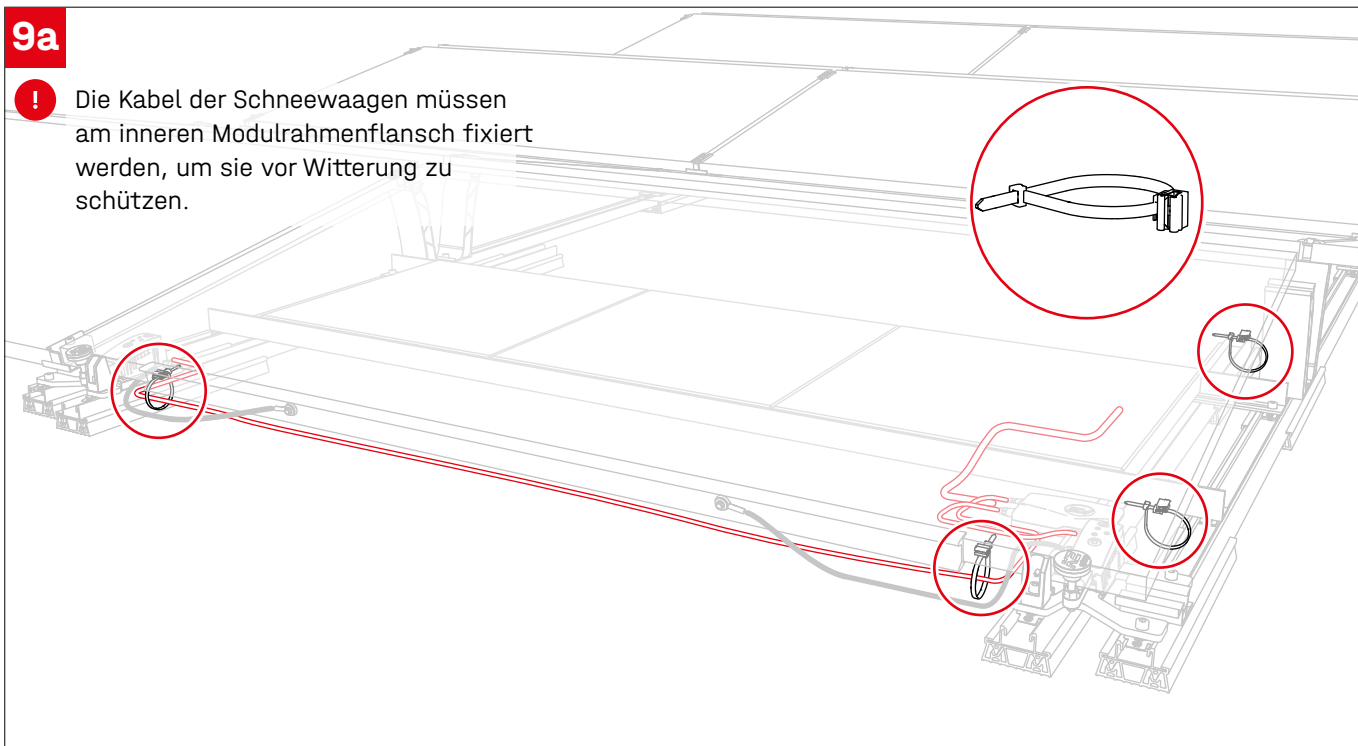
Abstände zwischen Modulen und Modulfixierung



Kabelmanagement

9a

! Die Kabel der Schneewaagen müssen am inneren Modulrahmenflansch fixiert werden, um sie vor Witterung zu schützen.



9b

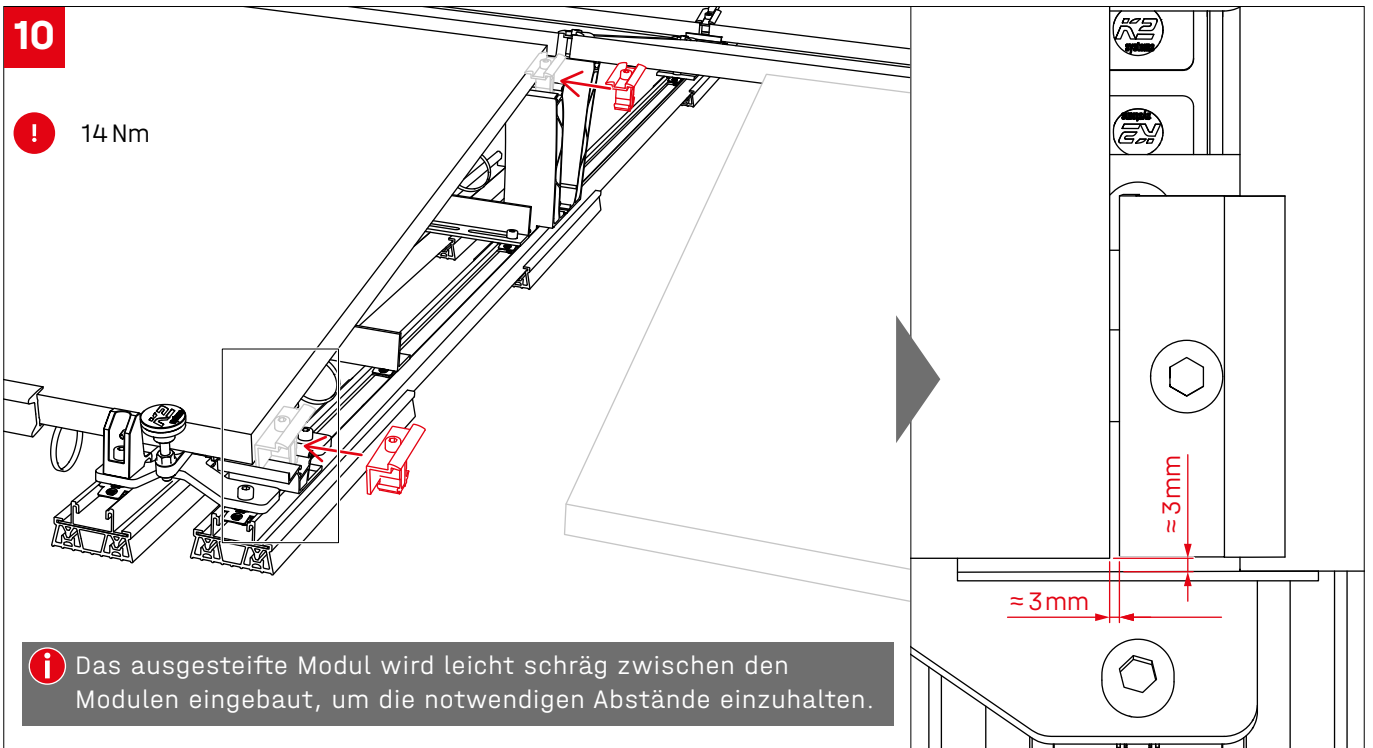
Belegung		
Bezeichnung	Farbe	Ziffer
+24V DC	Braun ●	1
GND	Weiß ○	2
RS485-A	Grün ●	3
RS485-B	Gelb ●	4
Schirmung		Nicht auflegen!

Weitere Details in der Installations- und Bedienungsanleitung K2 Buddy BaseBox:
k2-systems.com/buddy-manual

Endklemmen positionieren und fixieren

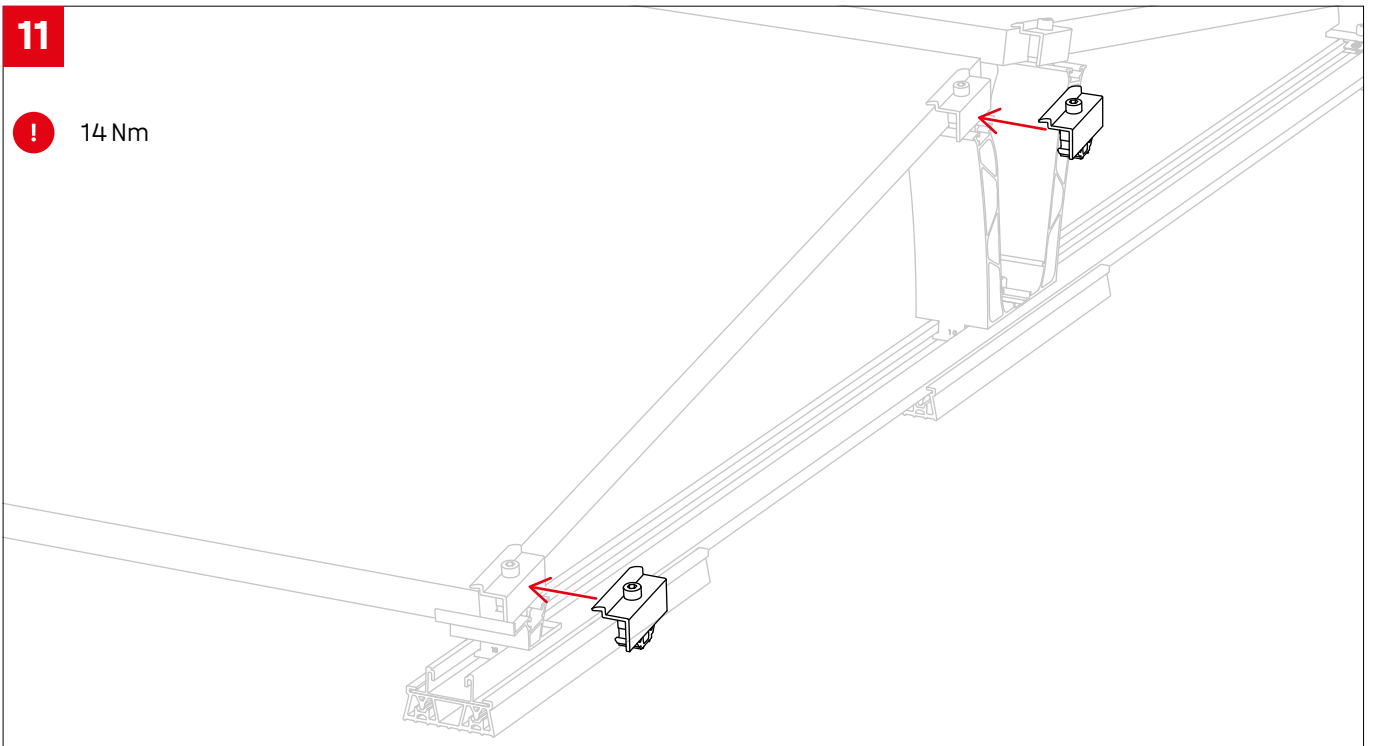
10

! 14 Nm



11

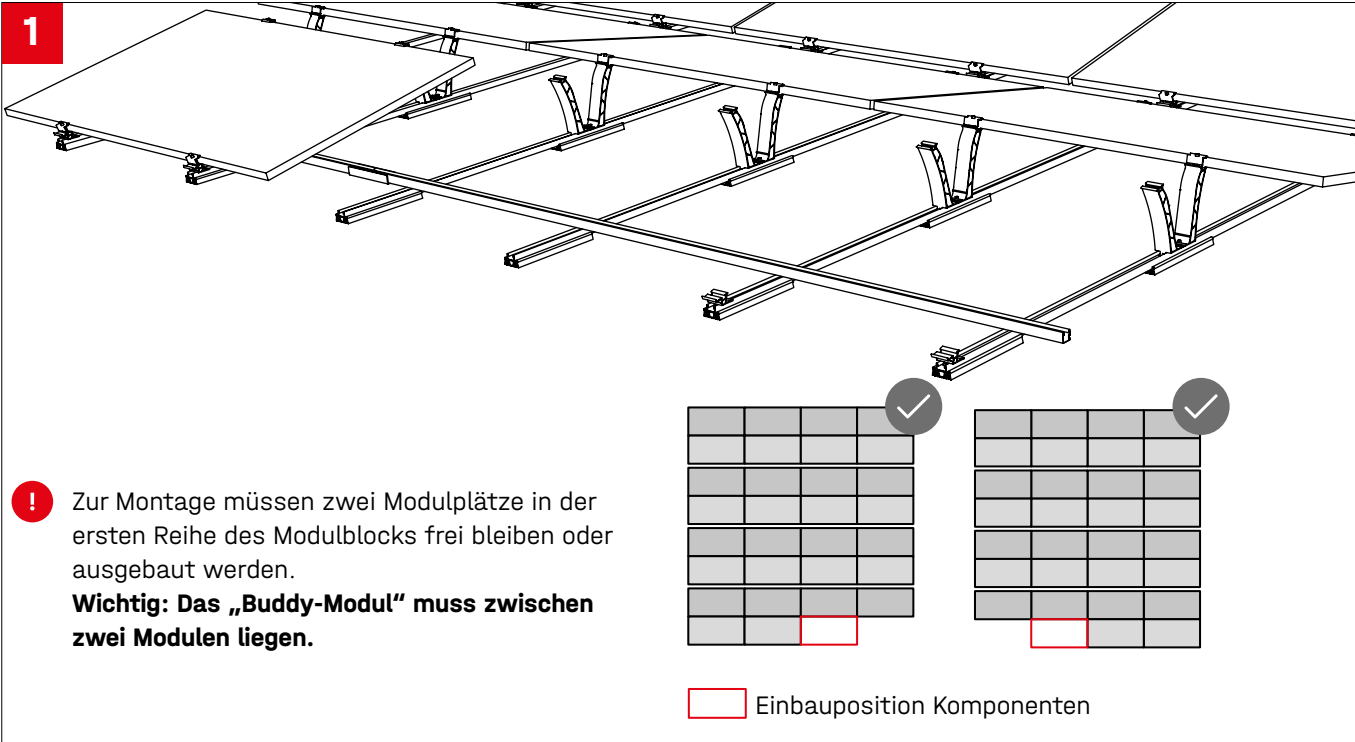
! 14 Nm



Montage Dome 6 Classic LS

Vorbereitung

1

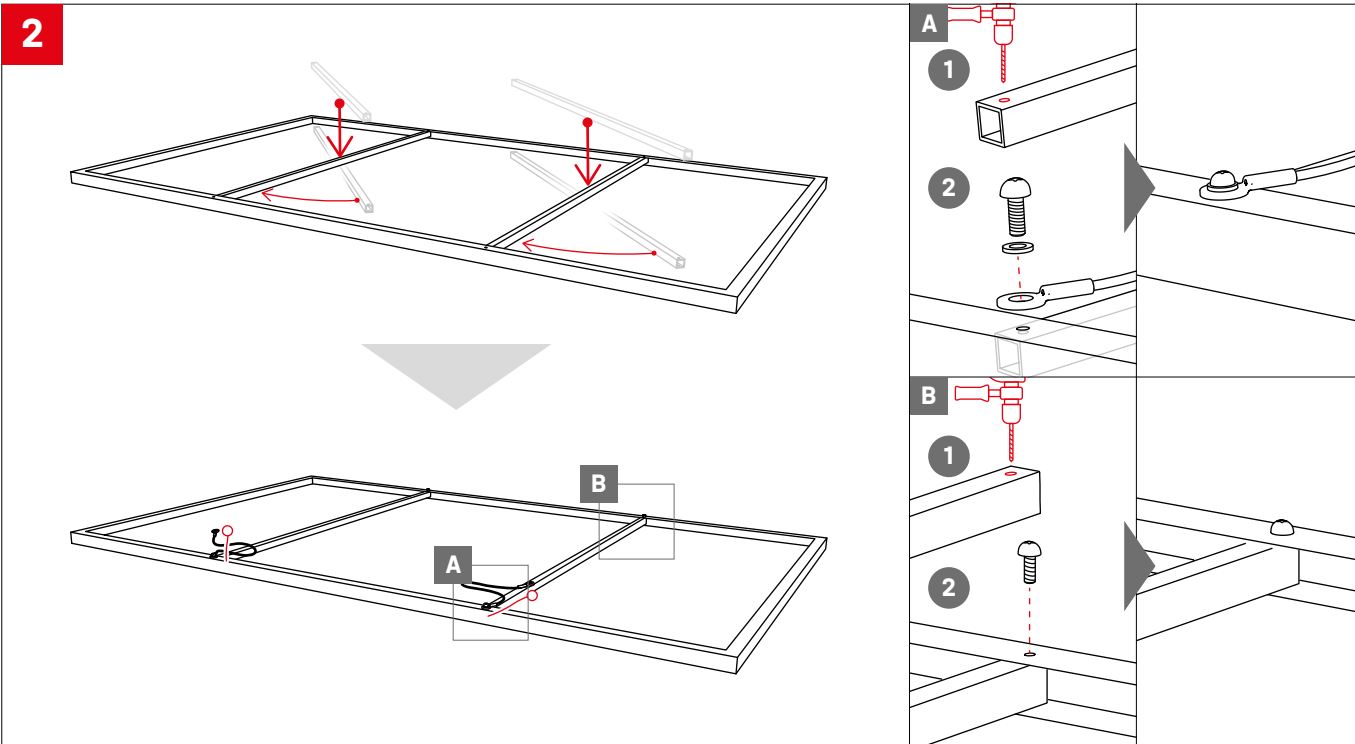


! Zur Montage müssen zwei Modulplätze in der ersten Reihe des Modulblocks frei bleiben oder ausgebaut werden.
Wichtig: Das „Buddy-Modul“ muss zwischen zwei Modulen liegen.

Einbauposition Komponenten

Modulussteifung

2



A

1

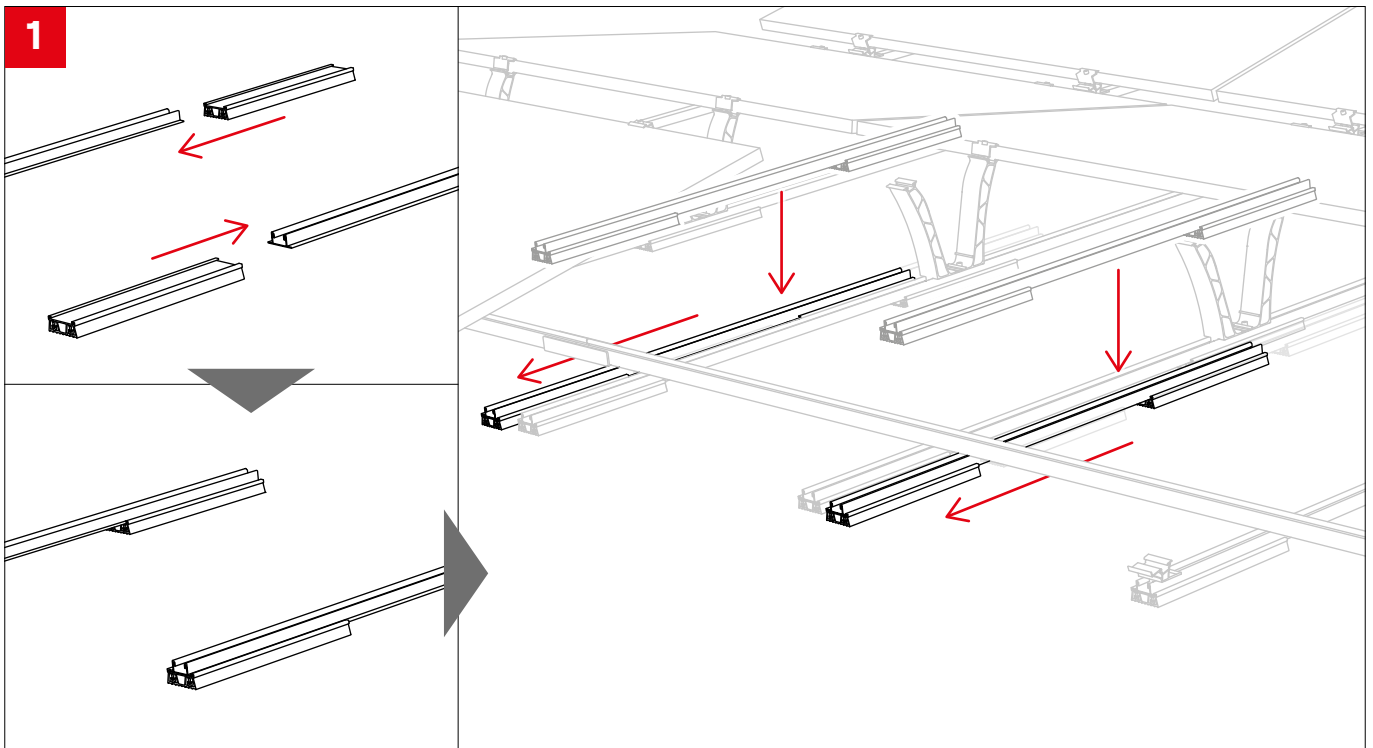
2

B

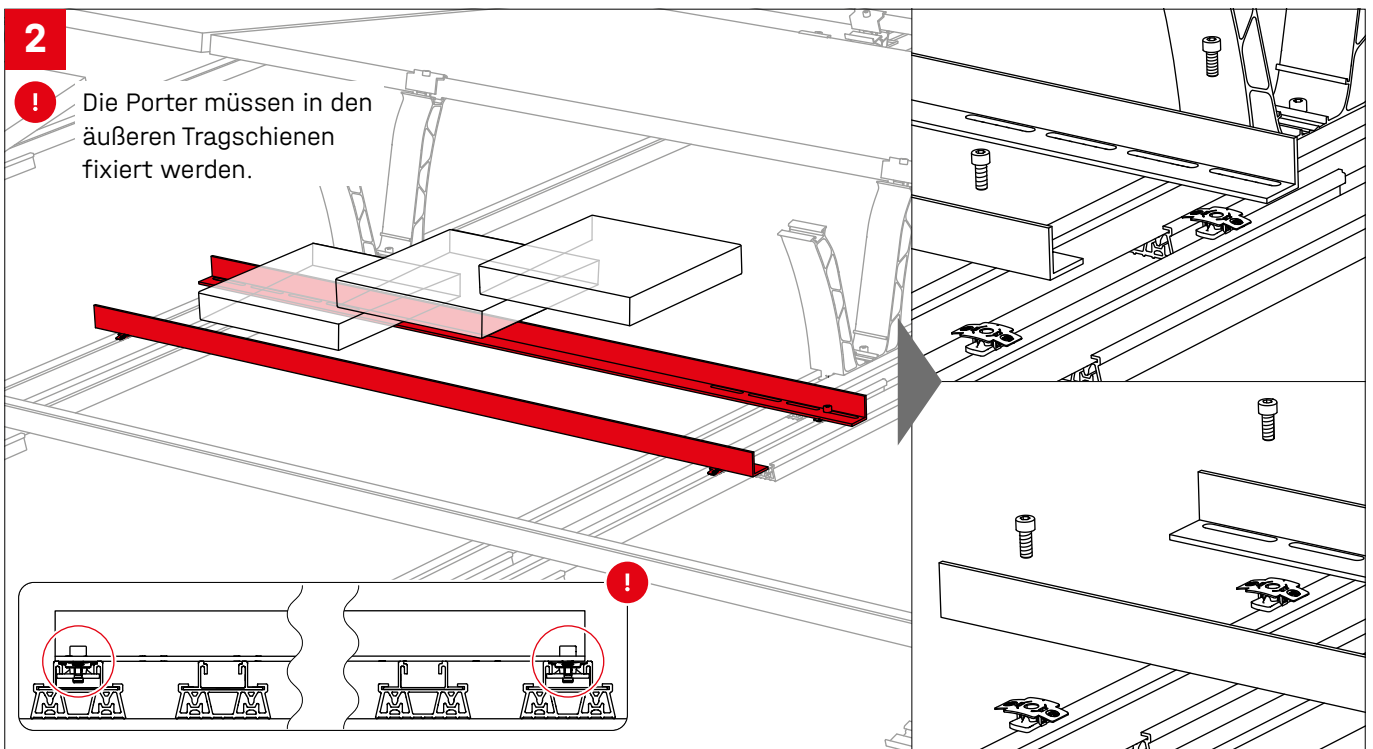
1

2

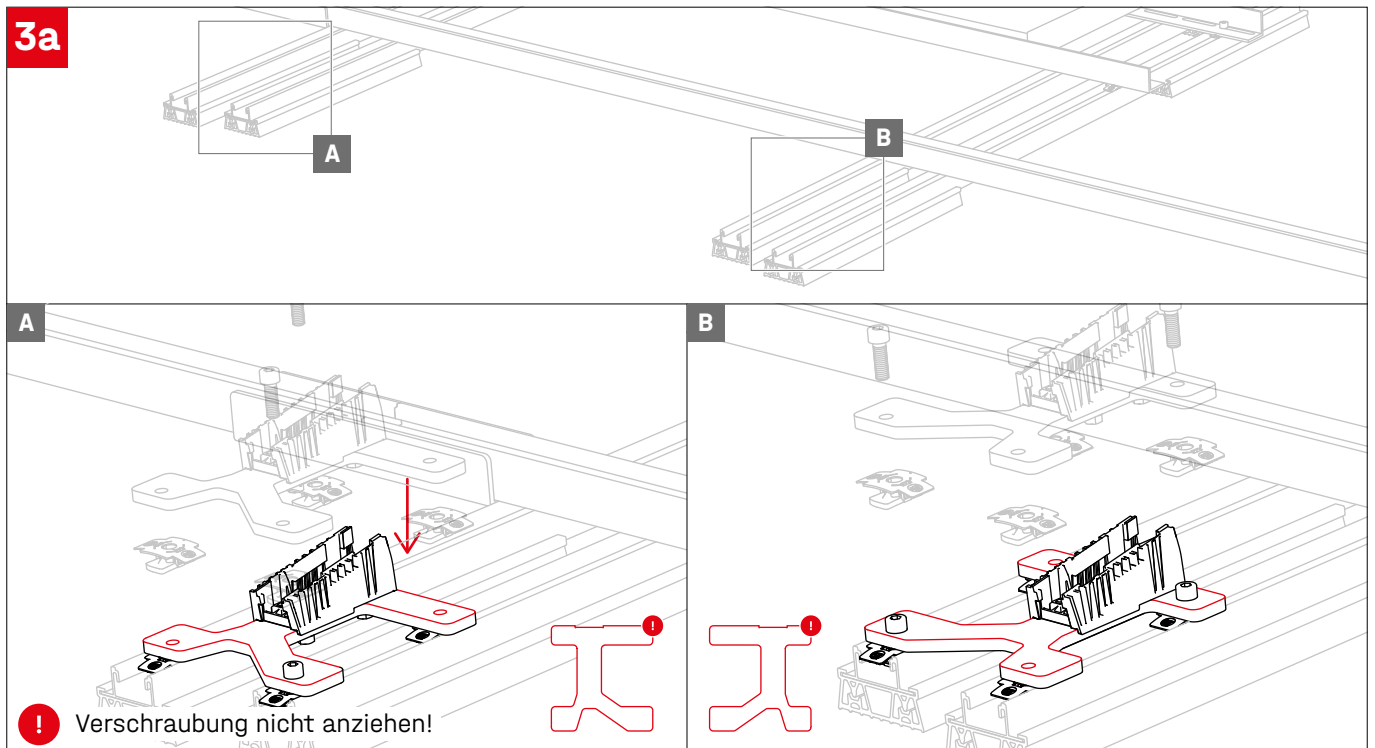
Zusätzliche BasicRails (Dome Profile Set)



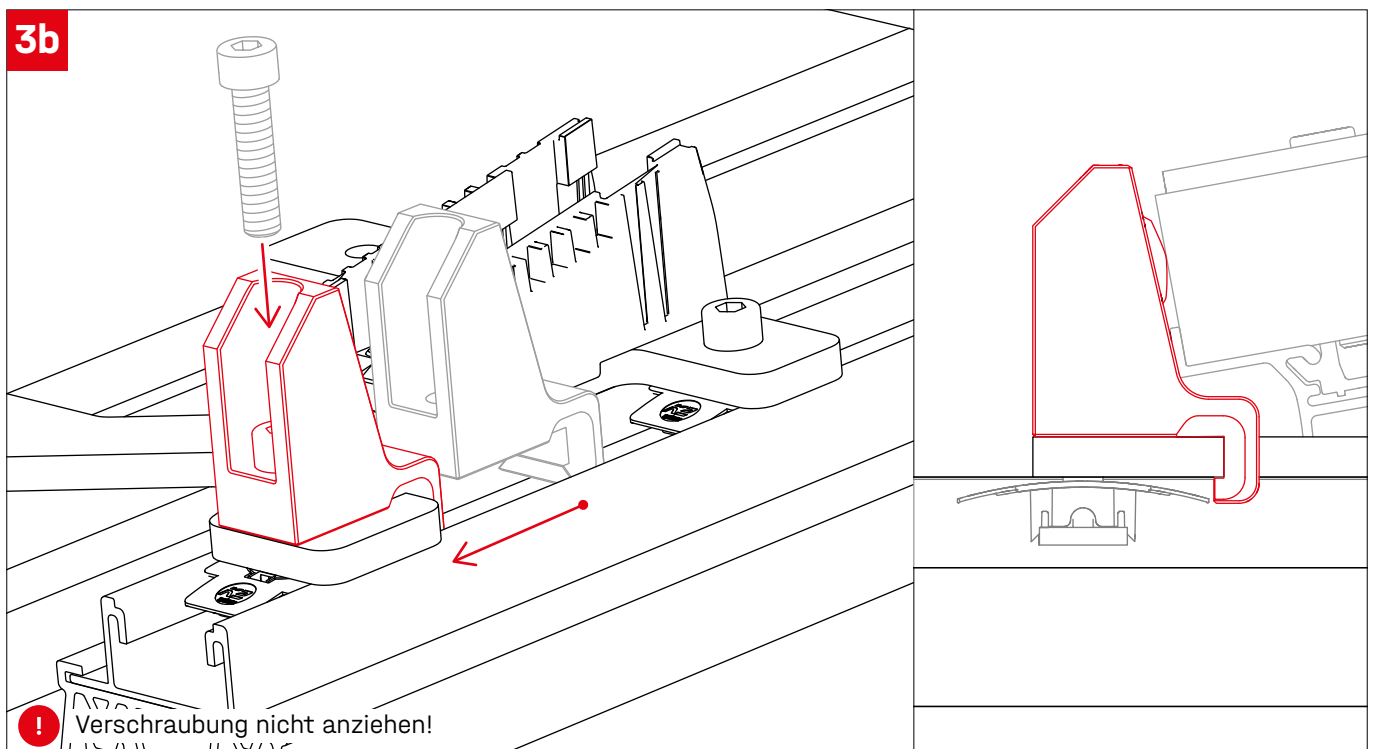
Porter-Montage



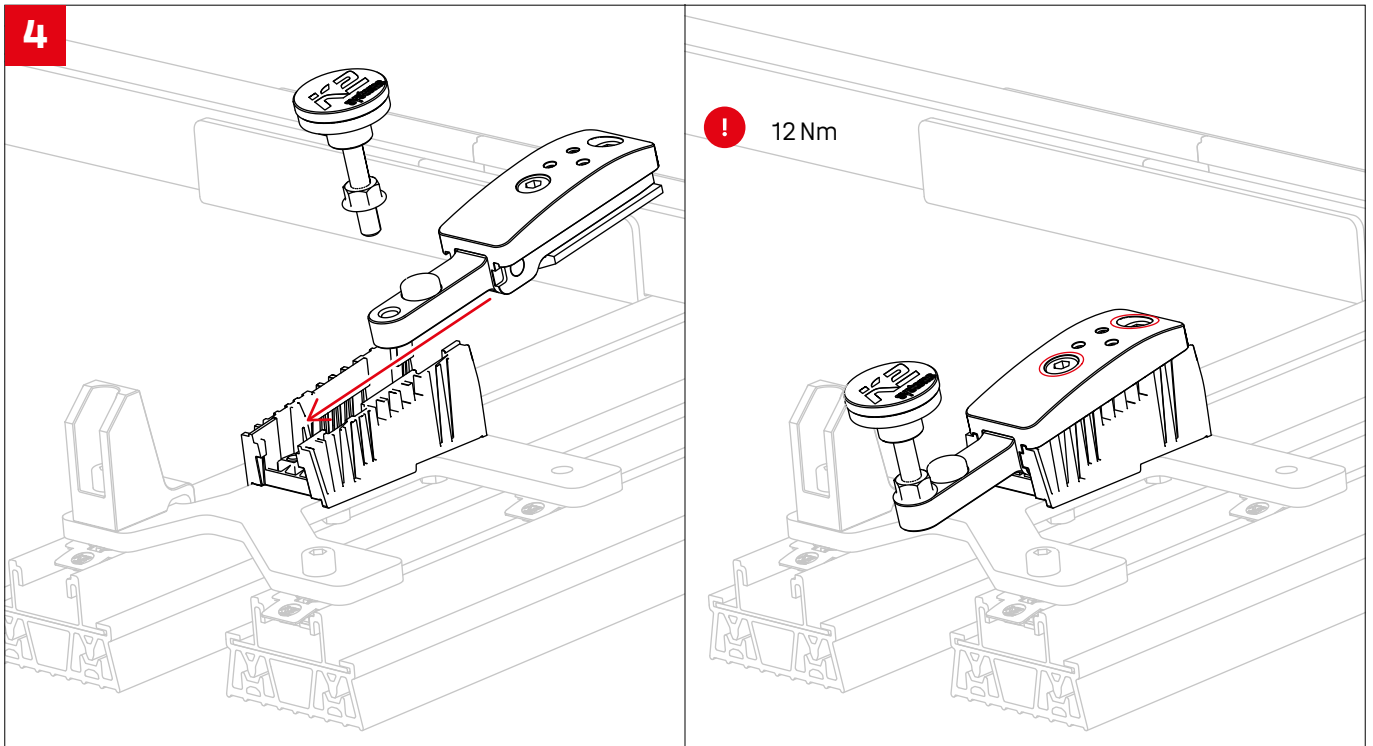
Verbindung montieren (DomePlates)



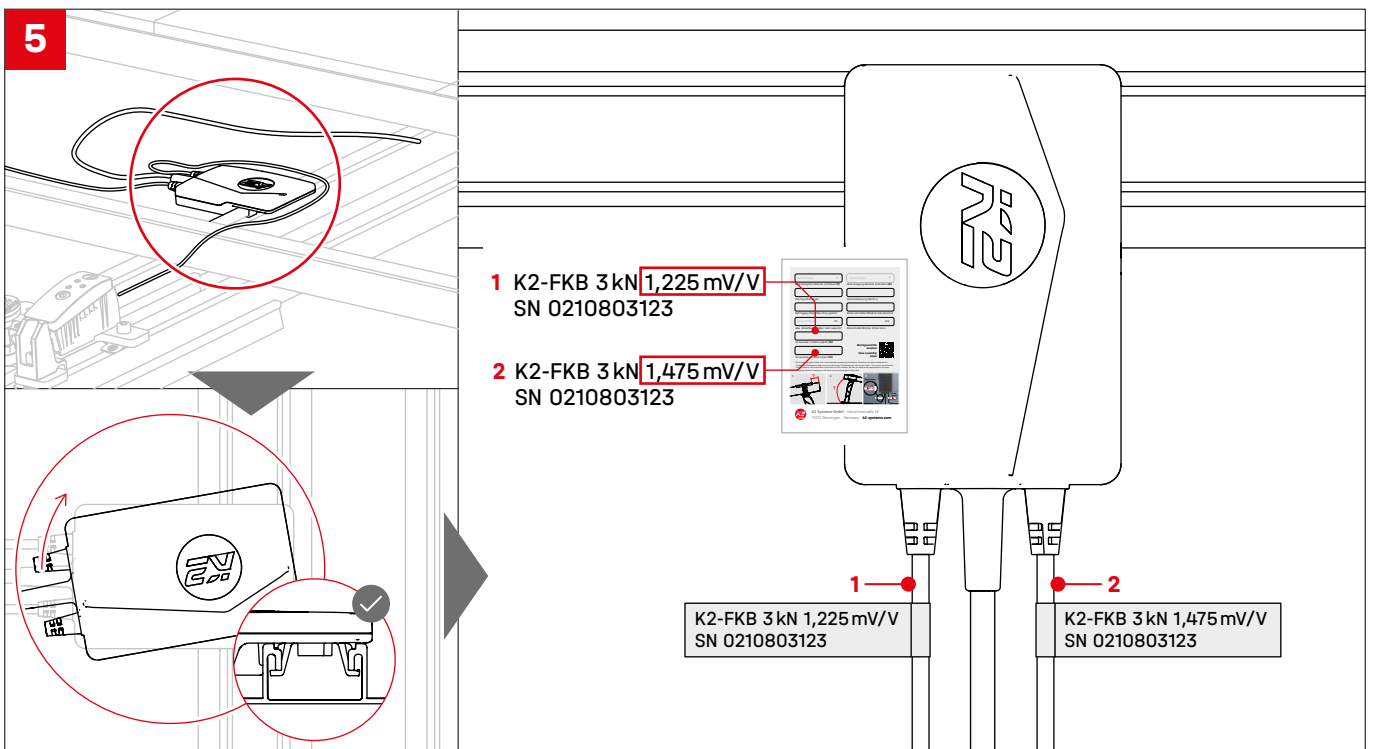
Montage Modulanschlag



Wiegeeinheiten einschieben und befestigen



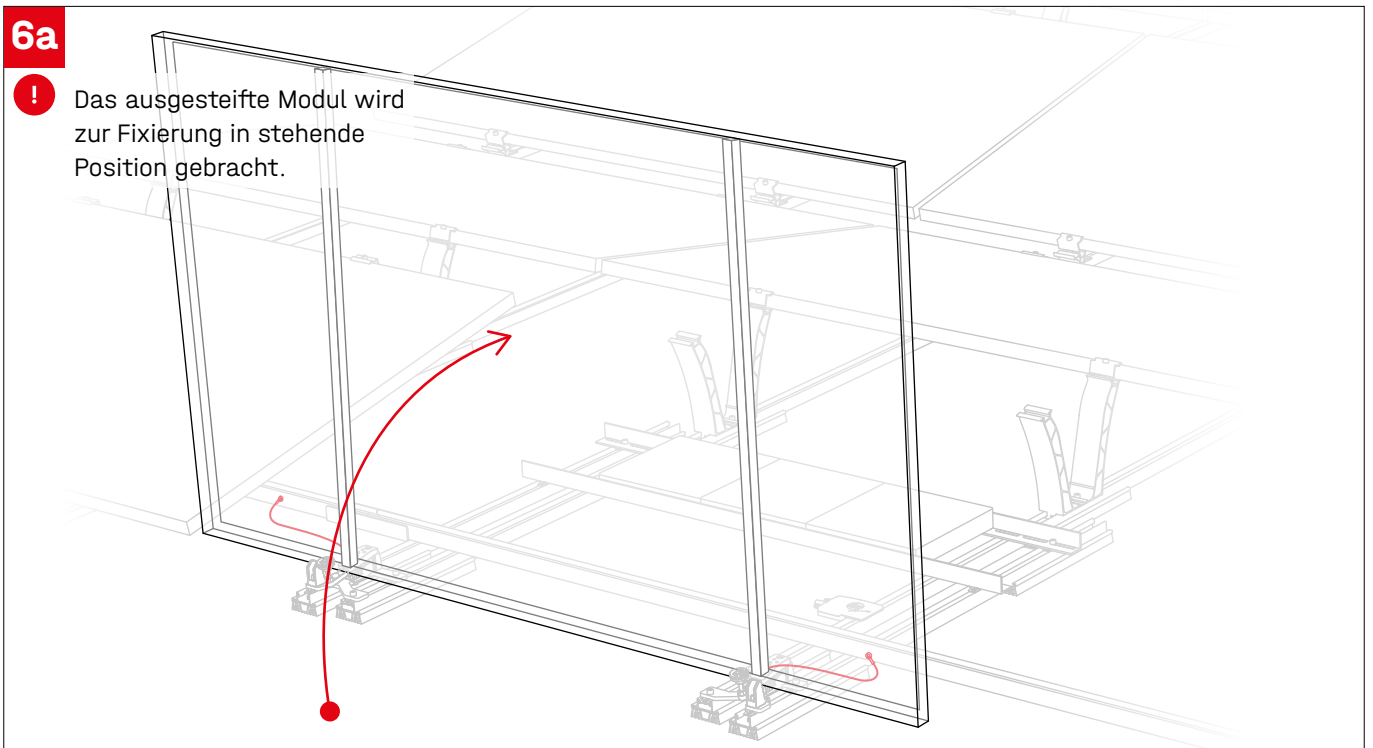
TopBox einsetzen und Sensorwerte erfassen



Platzierung Messmodul

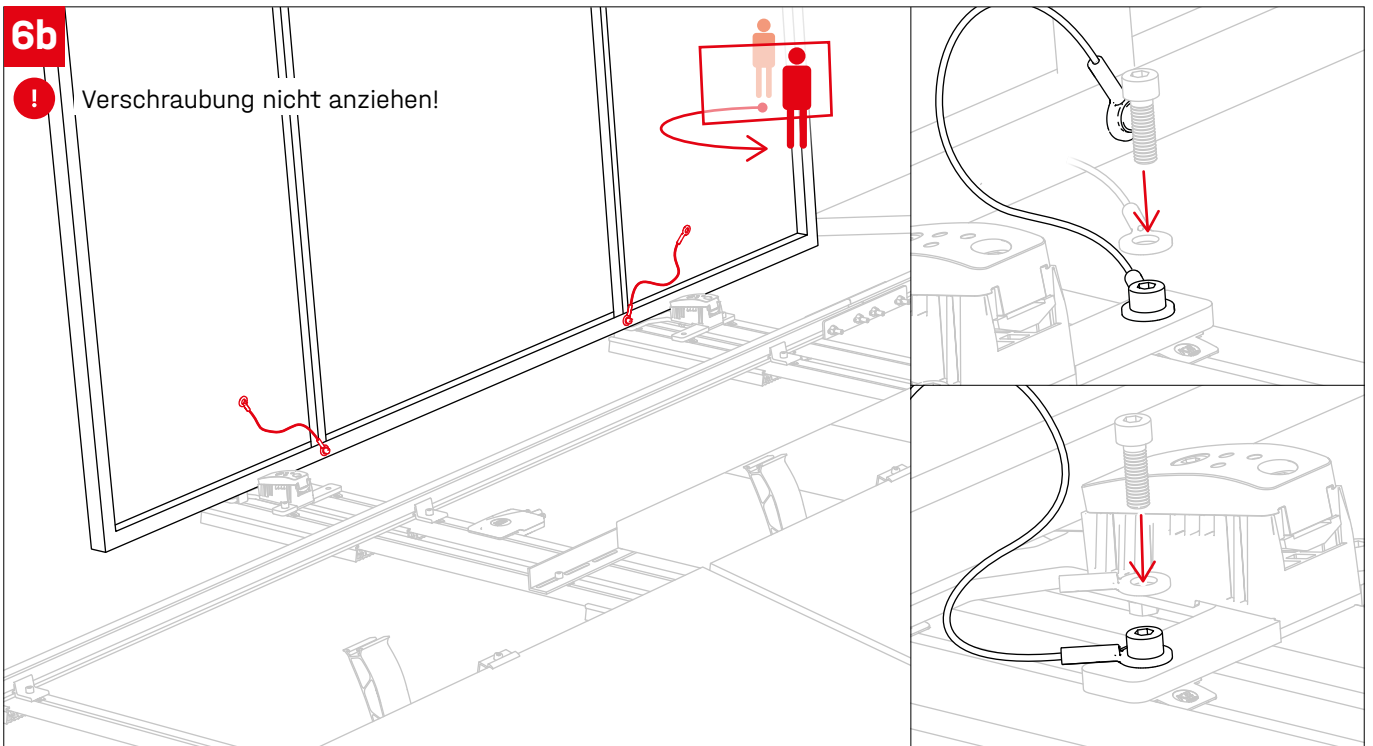
6a

! Das ausgesteifte Modul wird zur Fixierung in stehende Position gebracht.



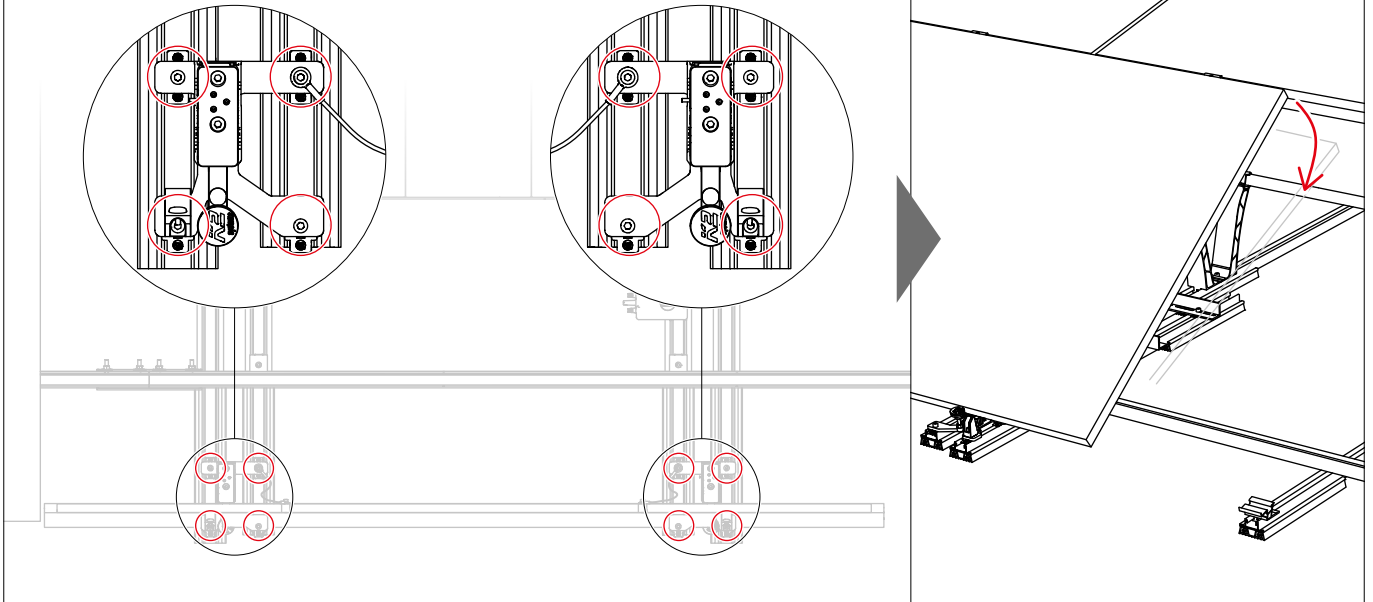
6b

! Verschraubung nicht anziehen!



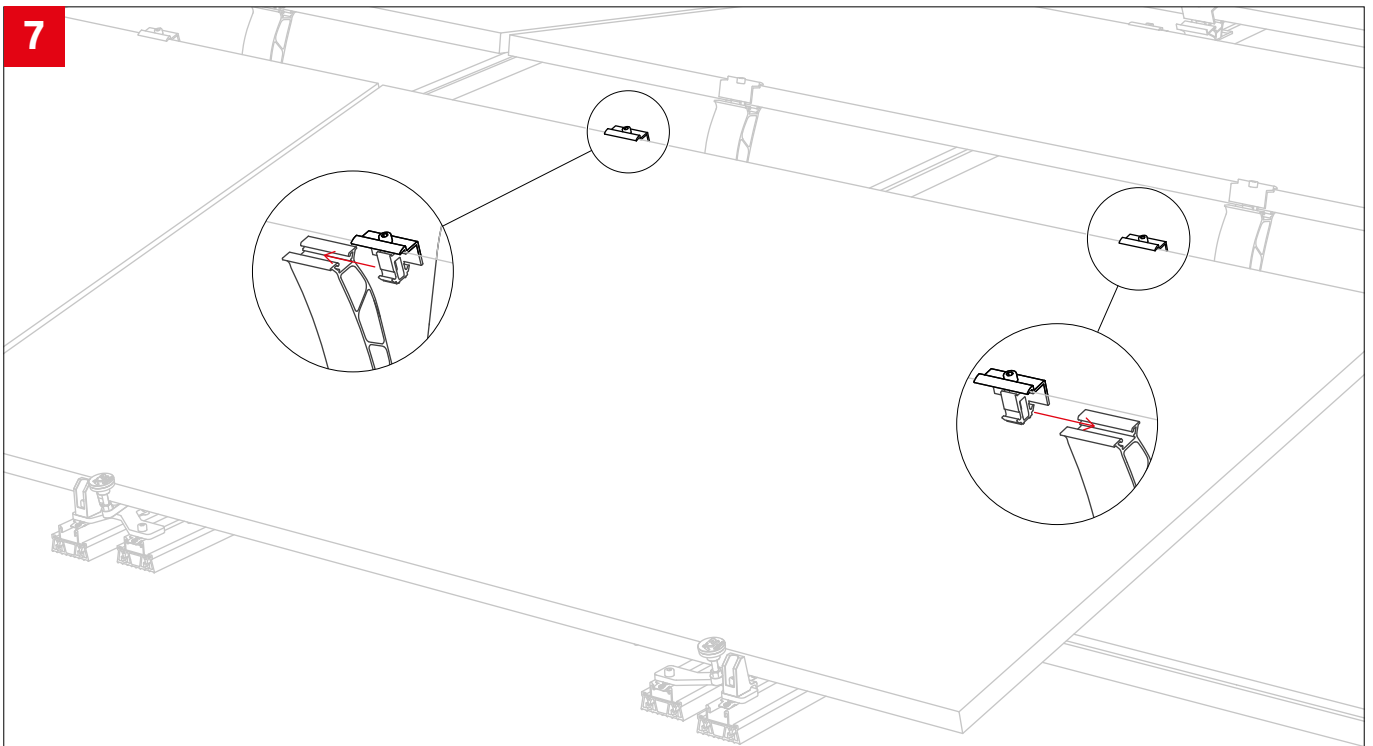
6c

! ○ 16 Nm



Modulfixierung

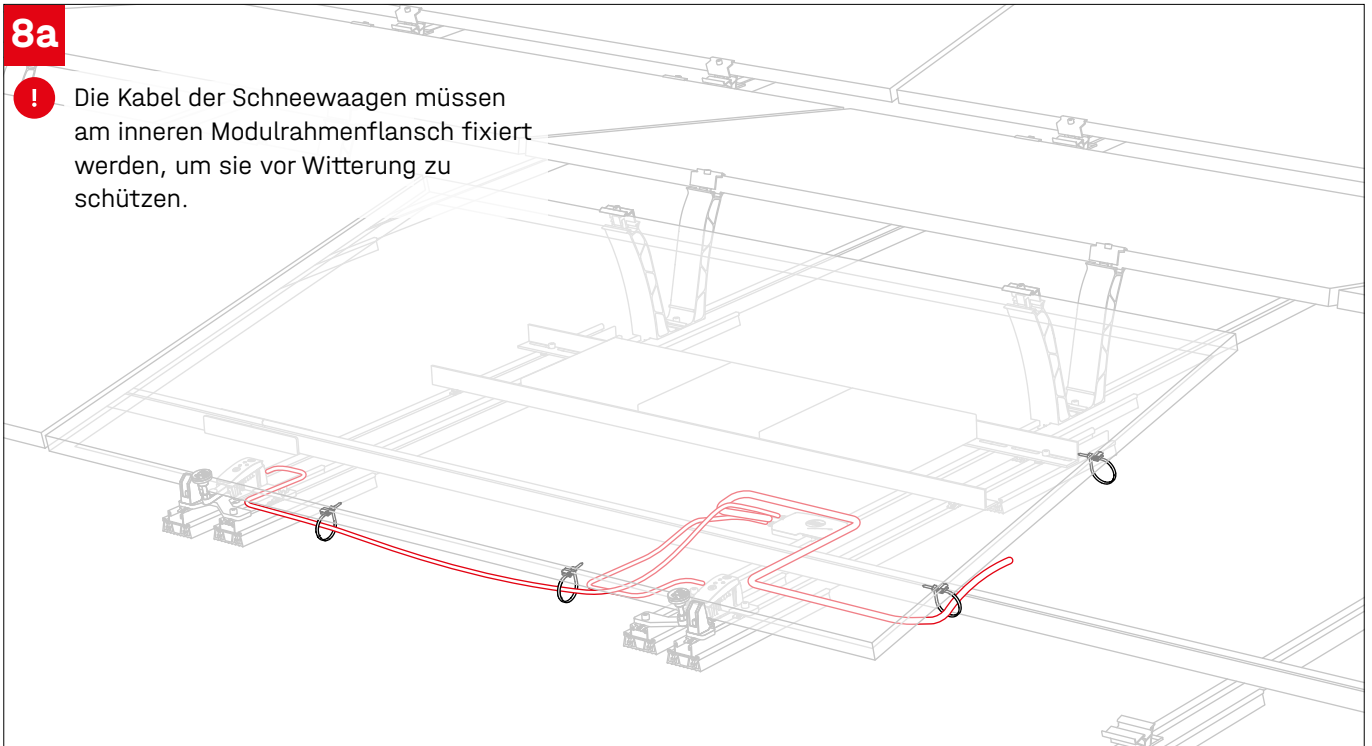
7



Kabelmanagement

8a

! Die Kabel der Schneewaagen müssen am inneren Modulrahmenflansch fixiert werden, um sie vor Witterung zu schützen.

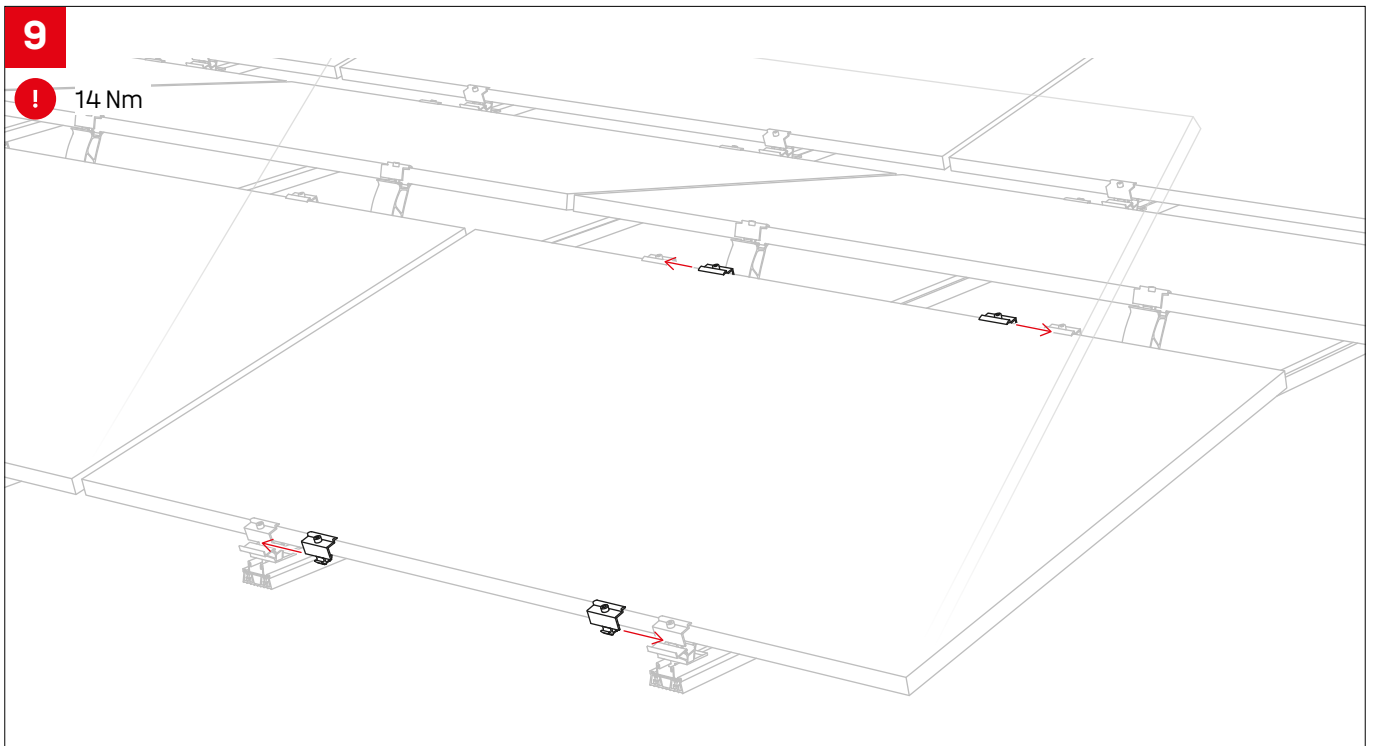


8b

Belegung		
Bezeichnung	Farbe	Ziffer
+24V DC	Braun ●	1
GND	Weiß ○	2
RS485-A	Grün ●	3
RS485-B	Gelb ●	4
Schirmung		Nicht auflegen!

Weitere Details in der Installations- und Bedienungsanleitung K2 Buddy BaseBox:
k2-systems.com/buddy-manual

Abschlussmodul setzen



Vielen Dank, dass Sie sich für ein K2 Montagesystem entschieden haben.

Systeme von K2 Systems sind schnell und einfach zu montieren.
Wir hoffen, diese Anleitung hat Ihnen dabei geholfen.
Für Anregungen, Fragen oder Verbesserungsvorschläge stehen wir
Ihnen gerne zur Verfügung. Alle Kontaktdaten finden Sie unter:

- k2-systems.com/kontakt
- **Service-Hotline: +49 7159 42059-0**

Es gelten unsere ALB; einzusehen unter: k2-systems.com

K2 Systems GmbH

Haldenstraße 1 · 71272 Renningen · Germany
+49 (0) 7159 - 42059 - 0 · info@k2-systems.com · k2-systems.com

K2 Buddy TopBox Dome 6 Manual DE V2 | 1124 · Änderungen vorbehalten · Produktabbildungen sind beispielhafte Abbildungen und können vom Original abweichen.



Connecting Strength

k2-systems.com