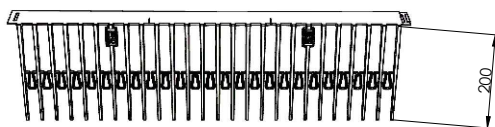


Ficha técnica

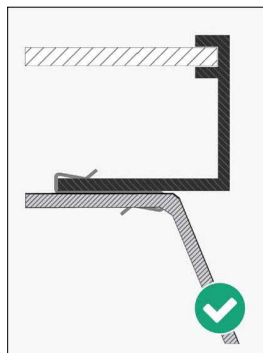
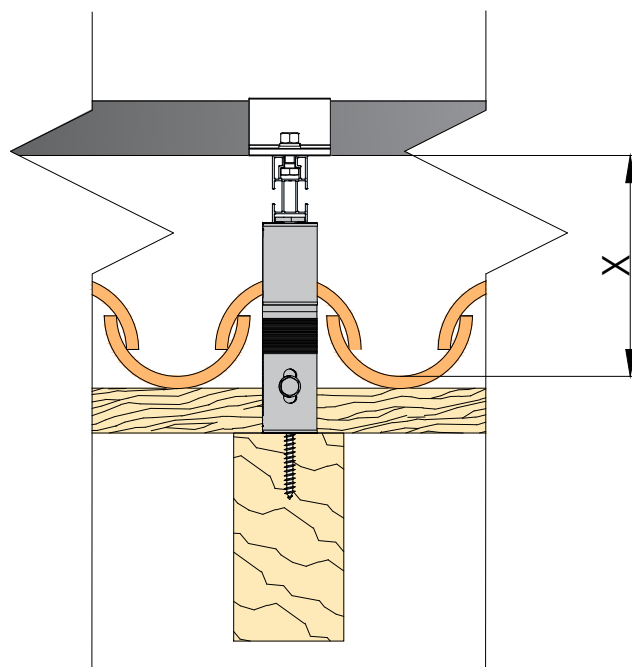
BirdBlocker de 200 mm de aguja

BB-200

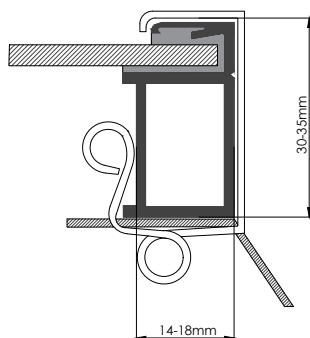
SUNFER
Solar Mounting Systems



BB-200 válido para $115 \leq X \leq 190$ mm, siendo X la altura máxima del módulo con respecto a las tejas, independientemente del tipo de teja y de la fijación o el producto, como se puede ver en el siguiente ejemplo:



Colocación correcta del producto mediante las pinzas incluidas para marcos de panel de perfil abierto: se debe fijar el BB mediante 8 pinzas por metro, colocando 1 pinza en cada unión de las tiras y 2 pinzas entre uniones



Colocación correcta del producto mediante el clip opcional BBBoxClip (no incluido) para marcos de panel de perfil cerrado; hay dos medidas, de entre las cuales se debe elegir en función de las medidas del marco del módulo:

- 11x30x14-18 mm
- 11x35x14-18 mm

Se debe fijar el BB mediante 8 clips por metro, 4 en cada tira, entre uniones

BB-200

Accesorio para el bloqueo del paso de aves bajo los paneles.

Tiras de 50 cm de largo.

Material: polietileno de alta densidad (HDPE) negro resistente a los rayos UV.

Material del clip de montaje: acero inoxidable.

Longitud de las agujas: 200 mm.

Altura máxima de la tapa: 195 mm.

Altura máxima de la superficie del techo hasta el módulo: 190 mm.

Material 100% reciclable.

El BB-200 está recomendado para todos los productos coplanares, especialmente los de teja (01V, 02V, 02.1V, 02.2V, 02.3V, 2.4V) y los de cubierta metálica de rail continuo (01.1V, 03V), pero también los microrail en el caso de que $115 \leq X$.



En cualquier caso, se debe comprobar que X sea < 190 mm.



Se recomienda la herramienta BBTool opcional (no incluida) para una instalación más rápida y eficiente

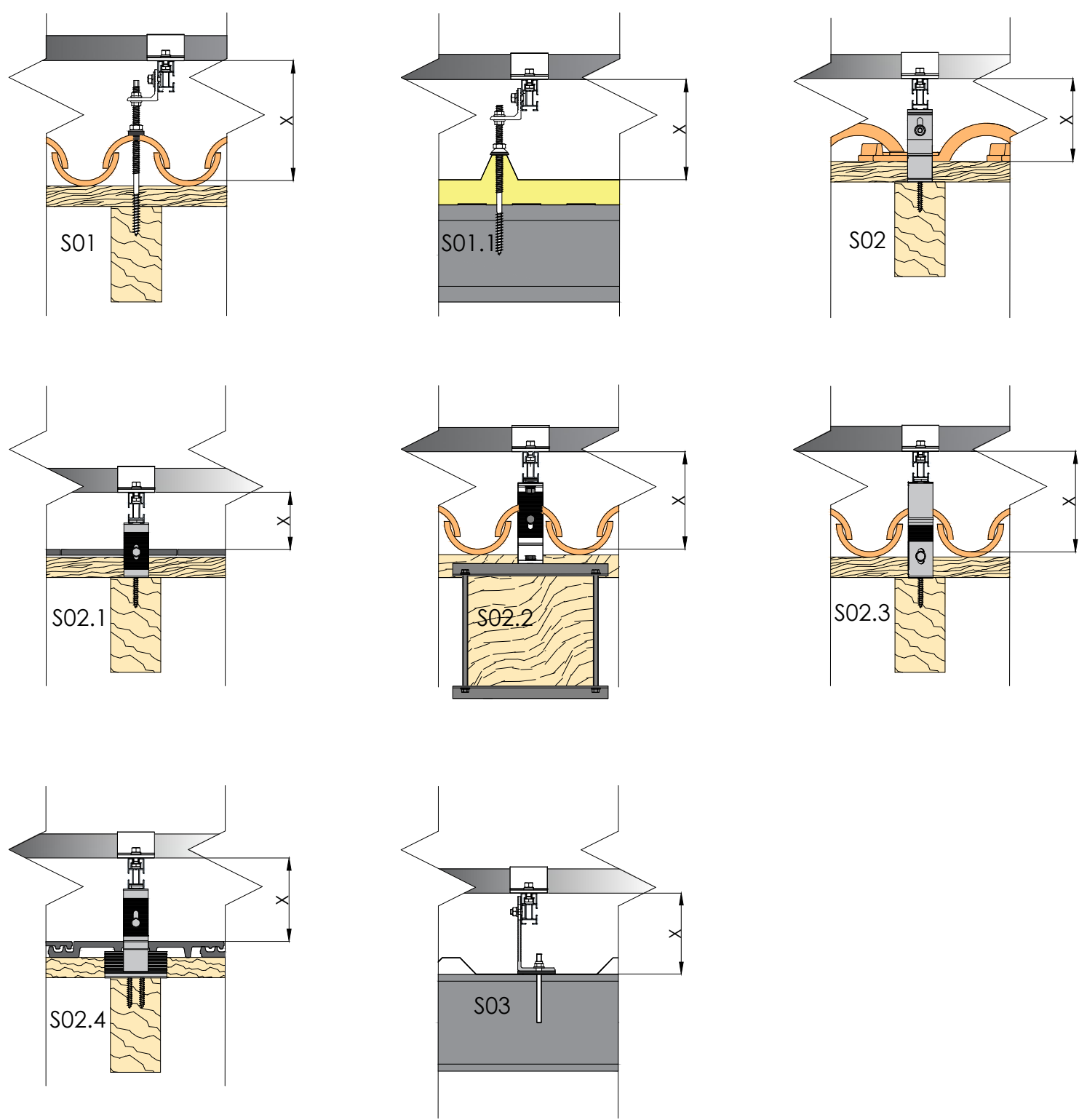
Ficha técnica

BirdBlocker de 200 mm de aguja

BB-200



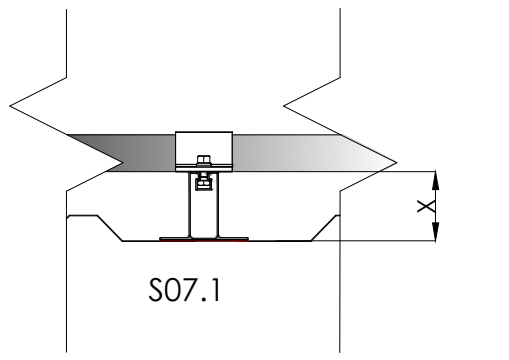
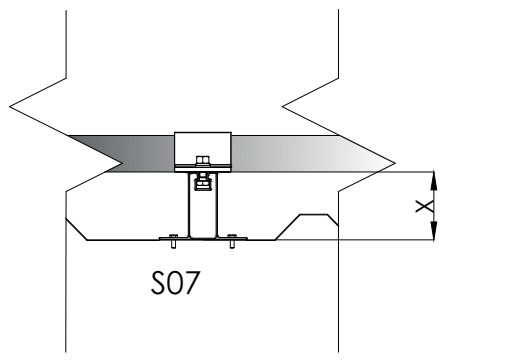
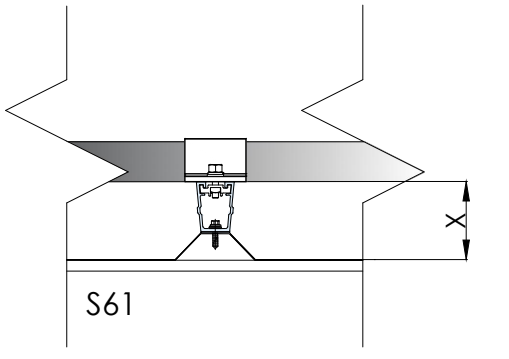
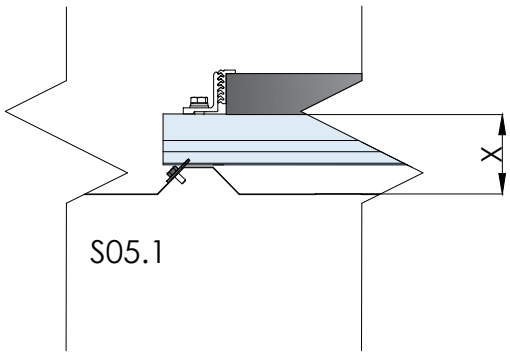
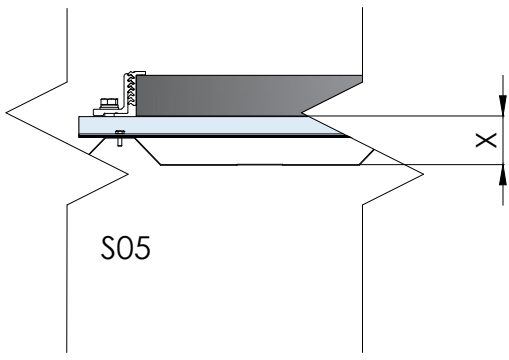
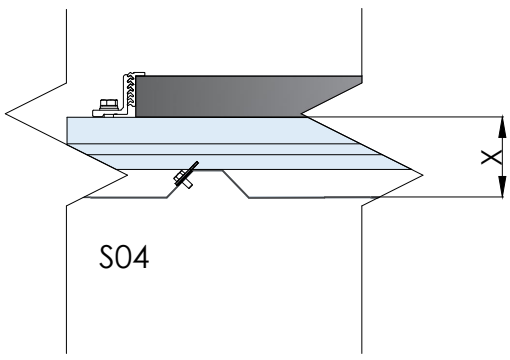
Ejemplos gráficos de la altura máxima del módulo con respecto a la cubierta, X, que se debe medir para la elección del BB, en diferentes tejas y cubiertas, en las distintas fijaciones de productos coplanares:



Ficha técnica

BirdBlocker de 200 mm de aguja

BB-200



Ficha técnica

BirdBlocker de 200 mm de aguja

BB-200

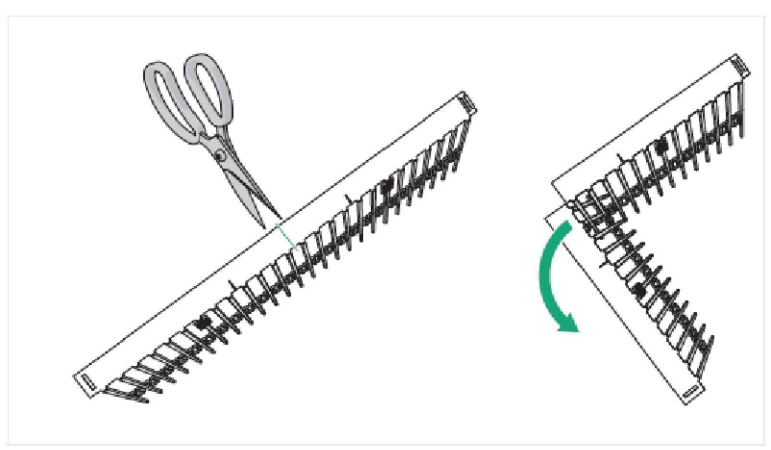
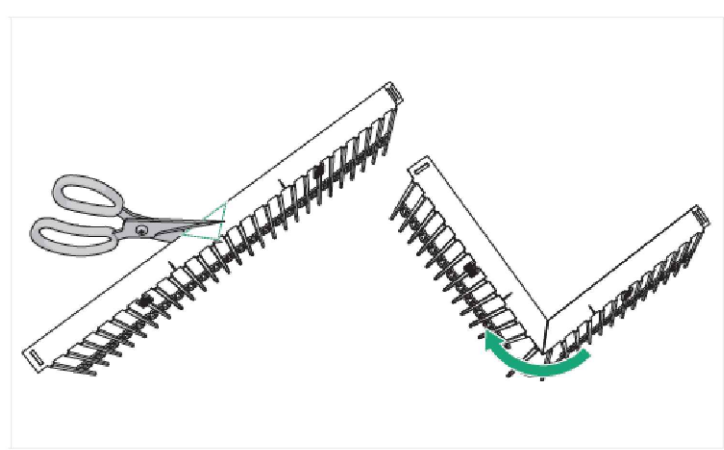


Montaje:

1. Recortar las agujas a la altura de $X + 1$ cm:



2. Recortar y doblar las tiras para formar las esquinas exteriores e interiores:



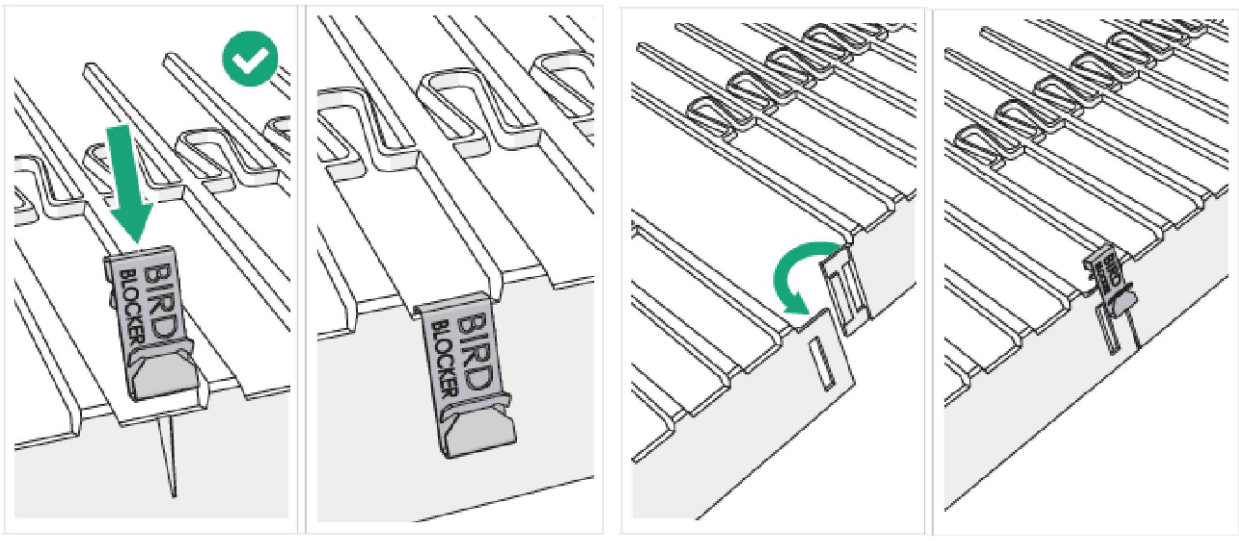
Ficha técnica

BirdBlocker de 200 mm de aguja

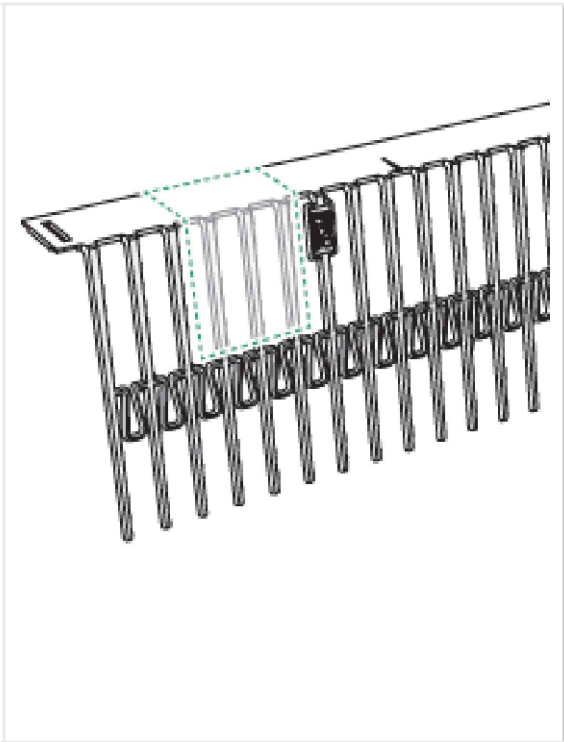
BB-200



3. Colocar las pinzas en las marcas de las tiras y en las uniones con el logo mirando hacia arriba:



4. Recortar huecos para los perfiles de sujeción del panel:



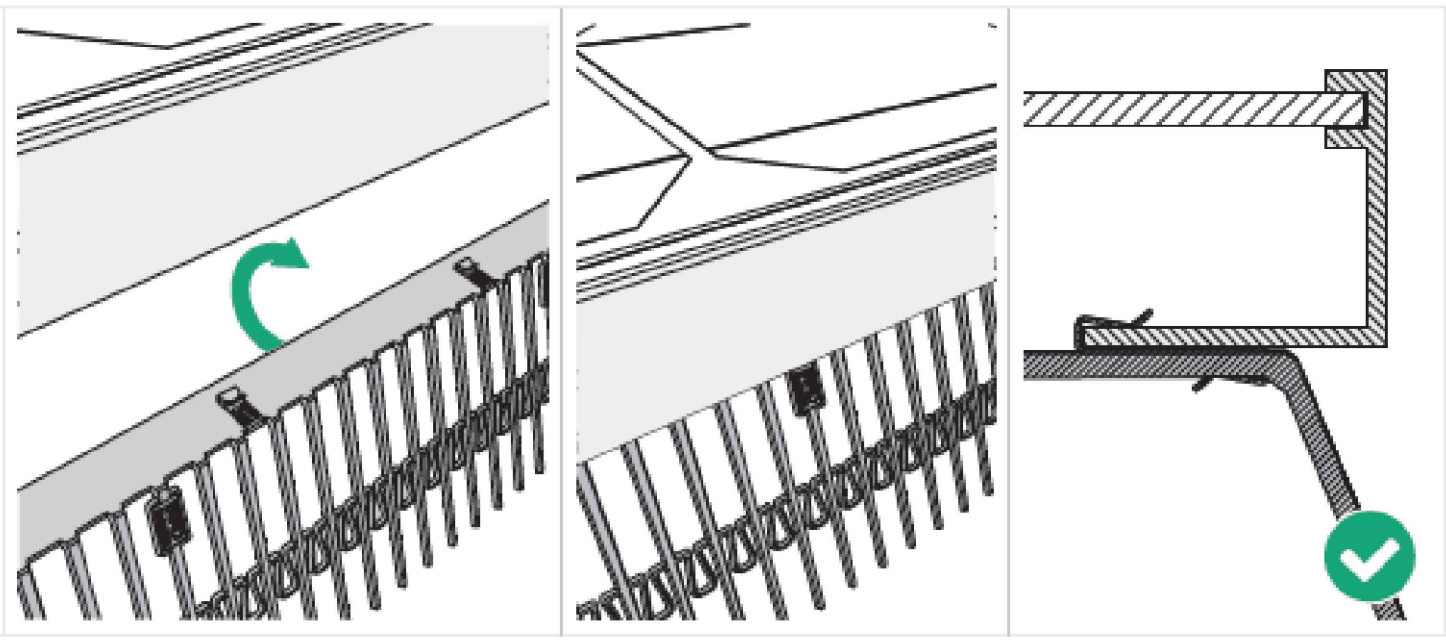
Ficha técnica

BirdBlocker de 200 mm de aguja

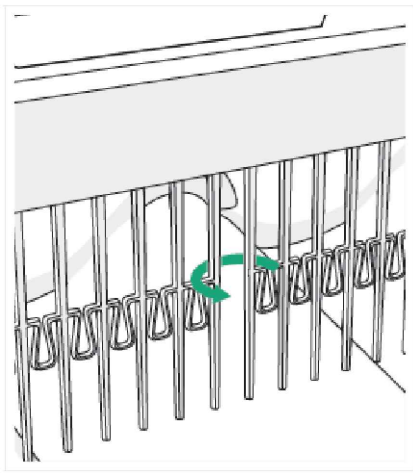
BB-200



5. Fijar las tiras a los marcos de los módulos mediante las pinzas:



6. Conectar las tiras sueltas con las bridas de plástico:



Ficha técnica

BirdBlocker de 200 mm de aguja

BB-200



* Si el marco de los módulos es de perfil cerrado, se deberá seguir el mismo procedimiento sustituyendo las pinzas por los clips BBBoxclip, mediante 4 clips por tira, entre uniones; para ello, debido a la escasa anchura de los marcos de los paneles, es necesario cortar 4 segmentos triangulares del listón posterior del BB:

