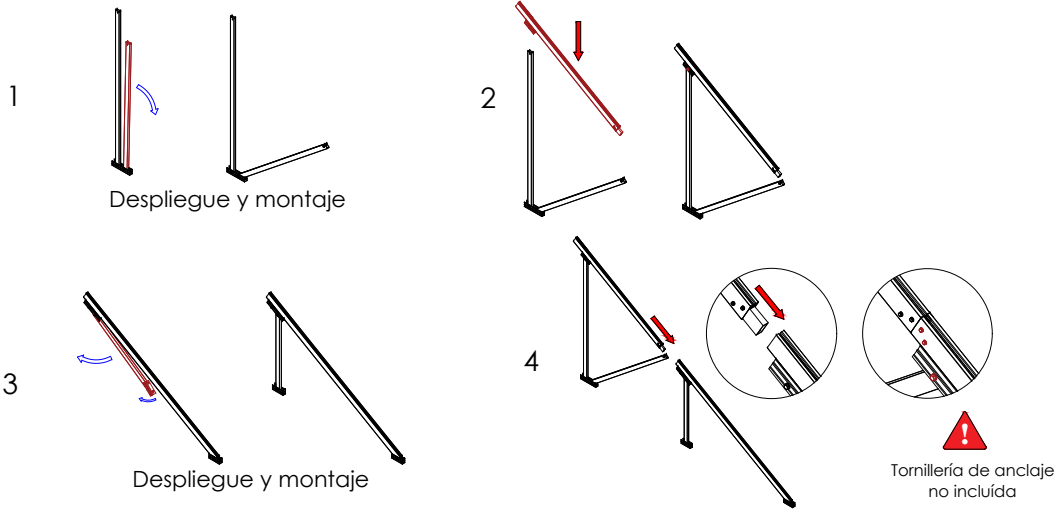
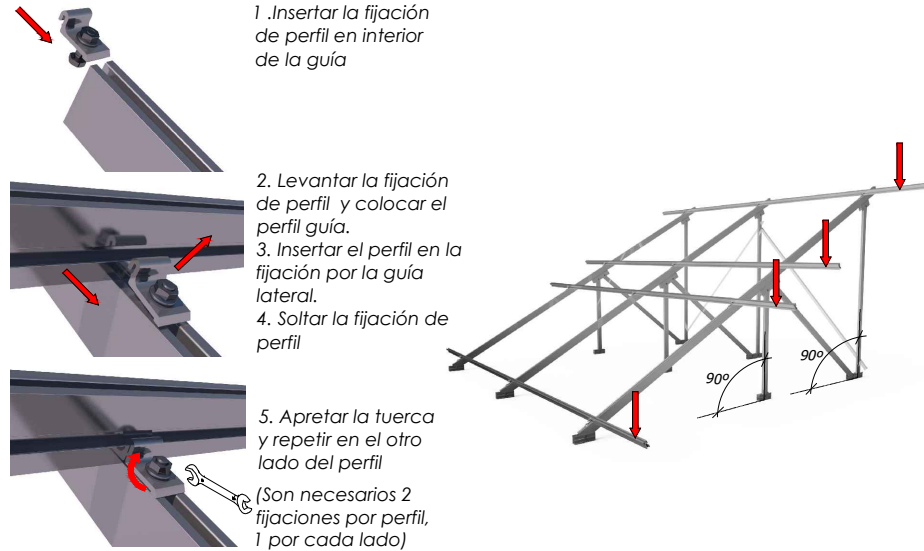


## Despliegue de triángulos y unión



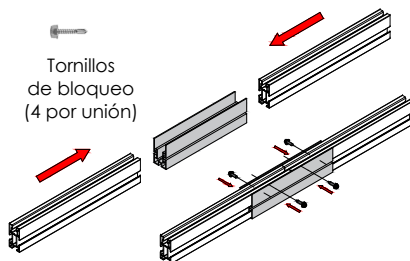
## Montaje del perfil guía sobre el triángulo



## Unir los perfiles con las piezas UG1

Introducir los perfiles dentro del carril del del elemento de unión UG1 a través de las ranuras laterales.

Una vez dentro, fijar la unión con los tornillos de bloqueo, siempre a la altura de la ranura lateral.

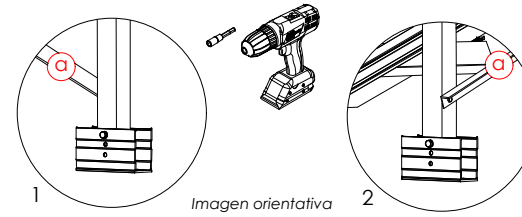


## Soporte inclinado abierto para cubierta plana, 2 filas de módulos. Vertical.

# 42V

SUNFER

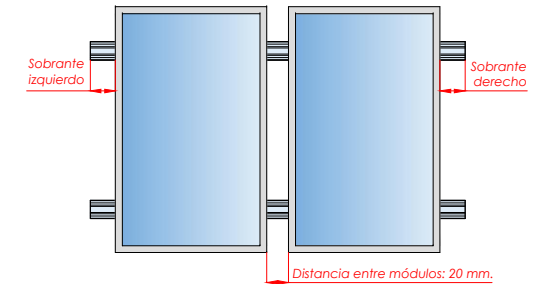
## Fijar arriostramientos con autorroscantes



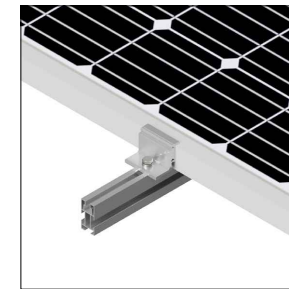
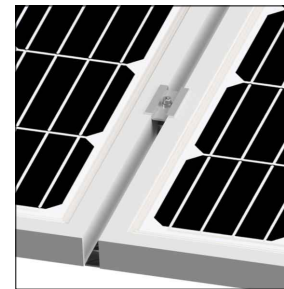
## Ubicar los módulos sobre los perfiles

Distribuir los módulos para que su colocación sea simétrica a lo largo del soporte, dejando la misma distancia de sobrante en los extremos.

Dejar una separación entre módulos de 20 mm para poner el presor central que fijará los módulos al perfil.



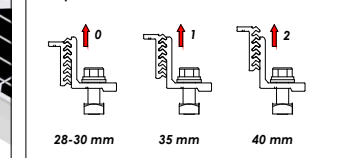
## Fijación de los módulos con los presores y colocación de las tapas G1



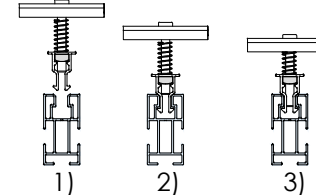
Válido para medidas de espesor de módulo de 28 mm a 40 mm.

### FIJACIÓN LATERAL

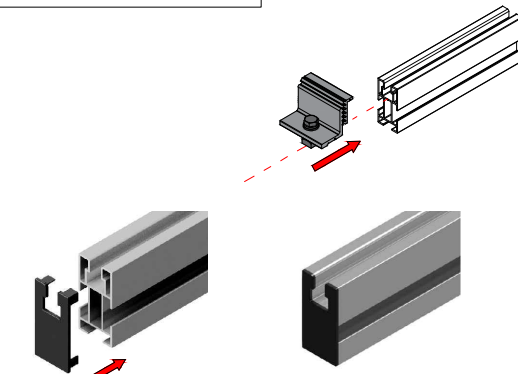
Espesores de módulos admitidos



### FIJACIÓN CENTRAL



- 1) Alinear presor con el perfil
- 2) Bajar hasta hacer clic
- 3) Roscar el tornillo.



Introducir tapas G1 (x8) en los 8 perfiles extremos del kit

PLANO DE MONTAJE

Tamaño máx. 2279x1150



Marcado ES19/86524 CE

1/2



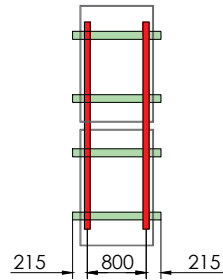
**Nota:**  
 - Comprobar el buen estado de la cubierta y la capacidad portante de la misma  
 - Comprobar la impermeabilidad de la fijación una vez colocada

## Soporte inclinado abierto para cubierta plana 2 filas de módulos. Vertical.

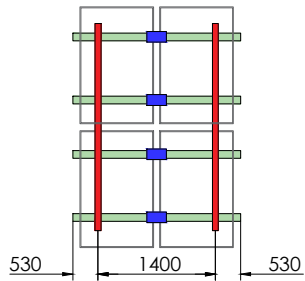
# 42V

SUNFER

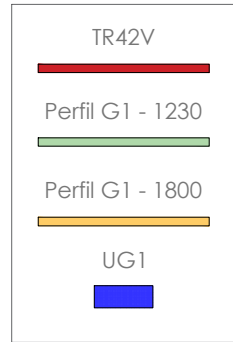
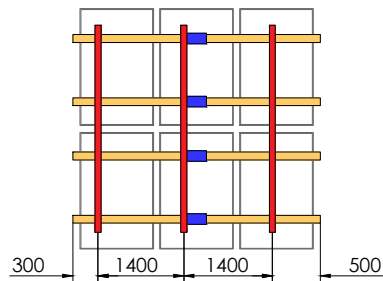
2



4



6

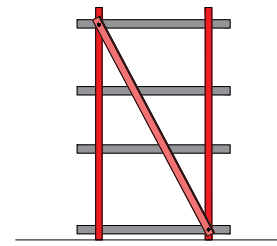
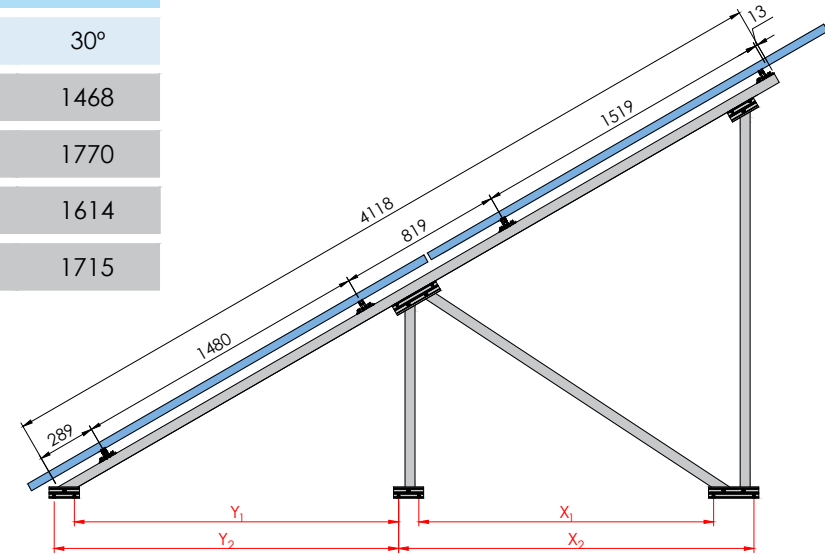


**Par de apriete:**

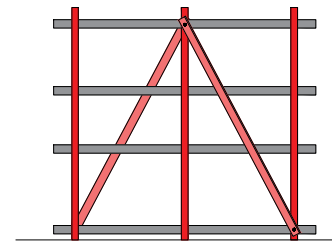
Tornillo Presor	7 Nm
Tornillo M8 Hexagonal	20 Nm
Tornillo M10 Hexagonal	40 Nm
Tornillo M6,3 Hexagonal	10 Nm
Tornillo M4,2/4,8 Hexagonal	6 Nm

### Distancia anclajes

INCLINACIÓN	15°	30°
X <sub>1</sub>	1660	1468
X <sub>2</sub>	1962	1770
Y <sub>1</sub>	1795	1614
Y <sub>2</sub>	1896	1715



Arriostramiento para 2 triángulos



Arriostramiento para 3 triángulos



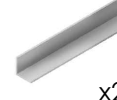
TR42V



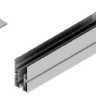
S10



S11



S08



UG1



G1 - 1230



G1 - 1800



Tapa G1

42V2	2	8	-	1	-	4	-	8
42V4	2	8	4	1	4	8	-	8
42V6	3	8	8	2	4	-	8	8

CARACTERÍSTICAS DEL MONTAJE



Marcado ES19/86524 CE

2/2