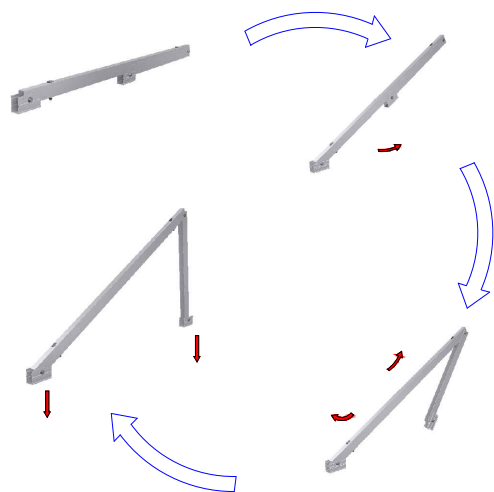
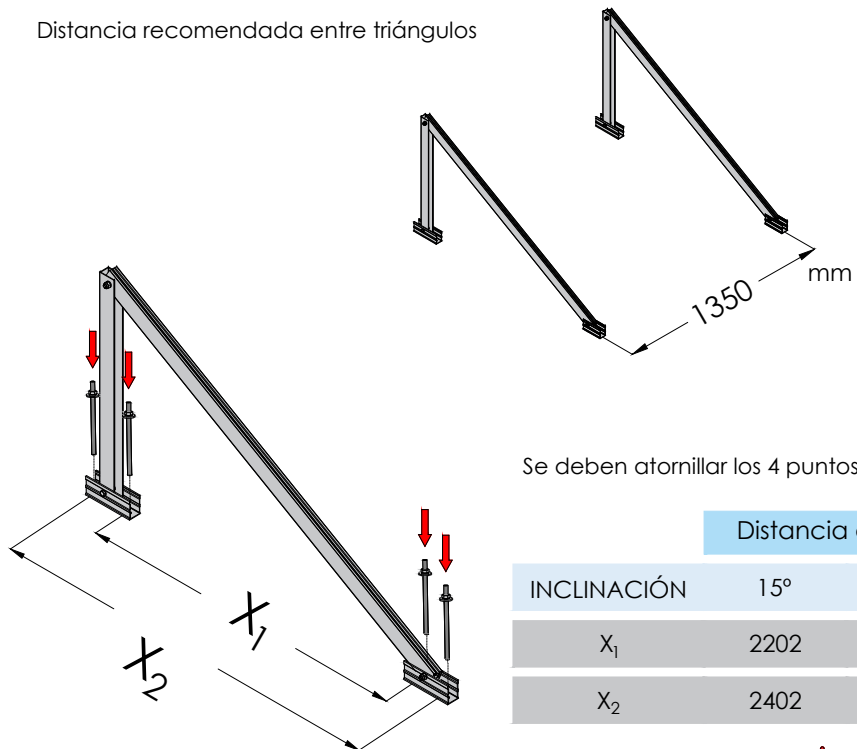


### Despliegue del triángulo preensamblado



### Anclaje del pórtico al suelo y distancias de anclaje

Distancia recomendada entre triángulos



Se deben atornillar los 4 puntos de anclaje

	Distancia anclajes mm	
INCLINACIÓN	15°	30°
X <sub>1</sub>	2202	1966
X <sub>2</sub>	2402	2166



Tornillería de anclaje no incluida.  
Anclaje mediante tornillo de hasta M10.

### Soporte inclinado abierto para cubierta plana. 2 módulos. Horizontal.

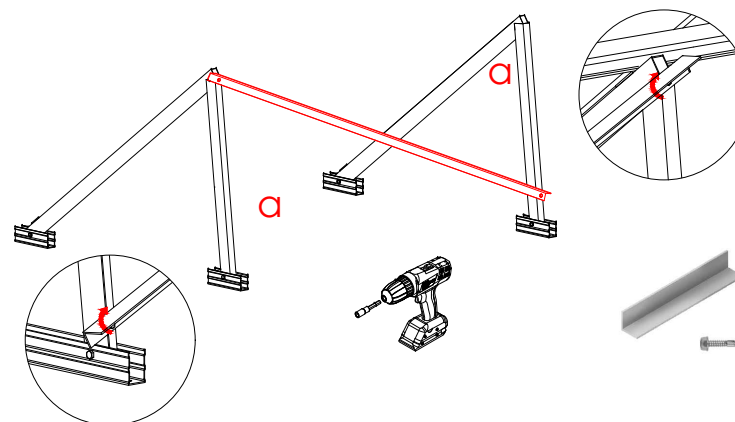
# 24H

SUNFER



### Fijar arriostramiento

Fortalecer la estructura fijando un arriostramiento a través de 2 tornillos autoroscantes



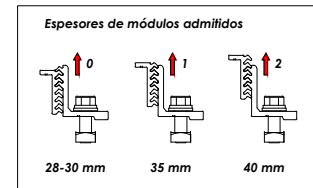
### Fijar módulos al triángulo



Anclar módulo a los triángulos mediante 4 presores laterales, 2 presores por triángulos

Par de apriete:	
Tornillo Presor	7 Nm
Tornillo M8 Hexagonal	20 Nm
Tornillo M6.3 Hexagonal	10 Nm

Válido para medidas de espesor de módulo de 28 mm a 40 mm.



Tamaño máx.  
2279x1150



Mercado  
ES19/B6524 CE

PLANO DE MONTAJE