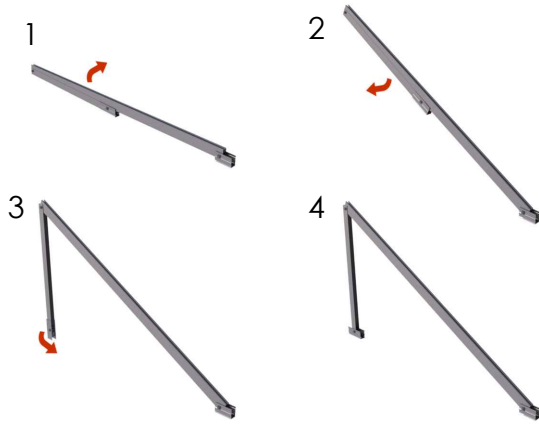


Despliegue del triángulo preensamblado

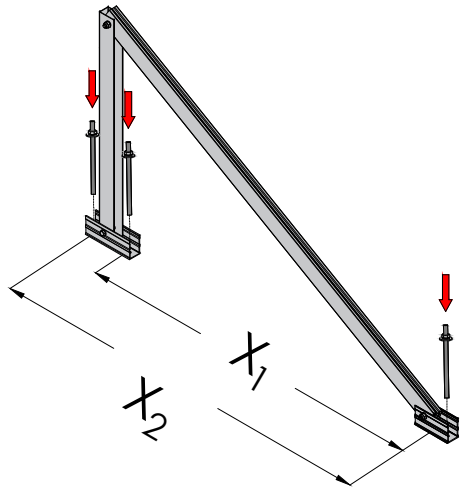
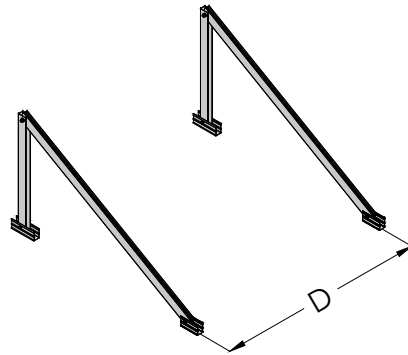
Triángulo plegado



Anclaje del pórtico al suelo y distancias de anclaje

Distancia recomendada entre triángulos

Módulo	D	mm
2400	≤1400	
2279	≤1350	
1800	≤1000	



Se deben atornillar los 3 puntos de anclaje

	Distancia anclajes		mm
INCLINACIÓN	15°	30°	
X <sub>1</sub>	1164	1045	
X <sub>2</sub>	1264	1145	



Tornillería de anclaje no incluida.  
Anclaje mediante tornillo de hasta M10.

Soporte inclinado abierto para cubierta plana.  
1 módulos. Horizontal.

**19H**  
SUNFER

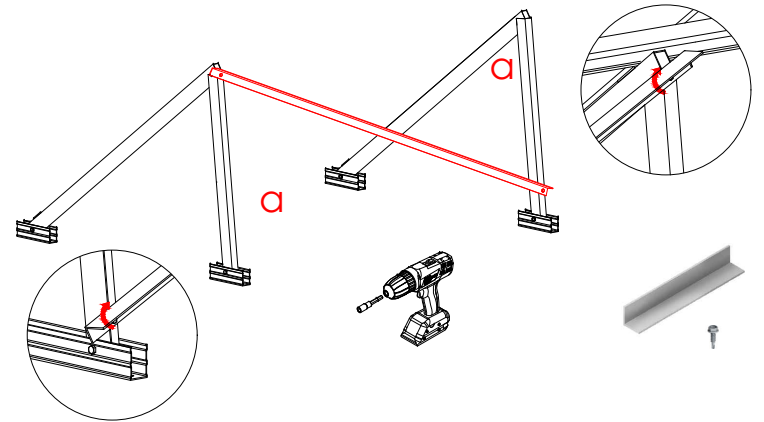


19H	2	4	1
-----	---	---	---



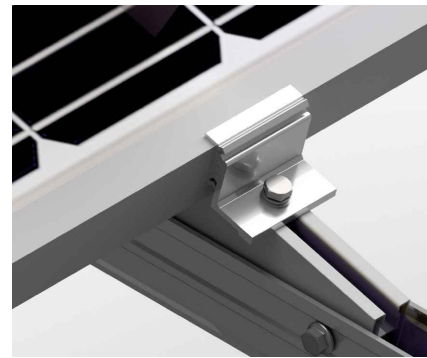
Fijar arriostramiento

Fortalecer la estructura fijando un arriostramiento a través de 2 tornillos autoroscantes



Fijar módulos al triángulo

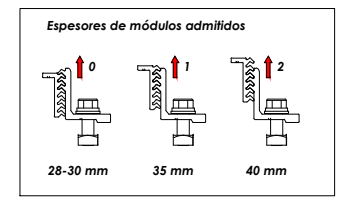
Anclar módulo a los triángulos mediante 4 presores laterales, 2 presores por triángulos



**Par de apriete:**

Tornillo Presor	7 Nm
Tornillo M8 Hexagonal	20 Nm
Tornillo M4.2/1.48 Hexagonal	6 Nm

Válido para medidas de espesor de módulo de 28 mm a 40 mm.



PLANO DE MONTAJE

Tamaño máx.  
2400x1150



100% Reciclabile  
Marcado ES19/86524 CE