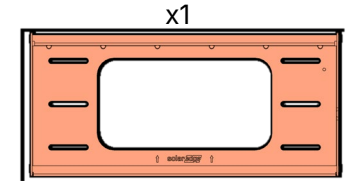
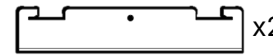




SolarEdge Nexus
Wissensdatenbank

Lieferumfang:



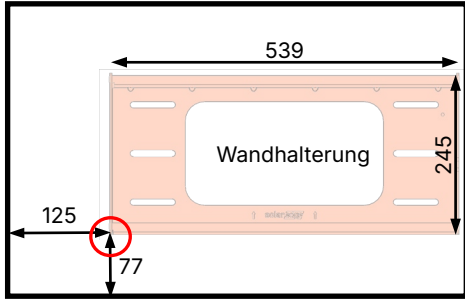
SolarEdge Nexus Wall Mount Bracket

PN: IAC-NX-BLCKWMB-01

Produktanleitung

Planung:

Batterie-Block Frontansicht – [mm]



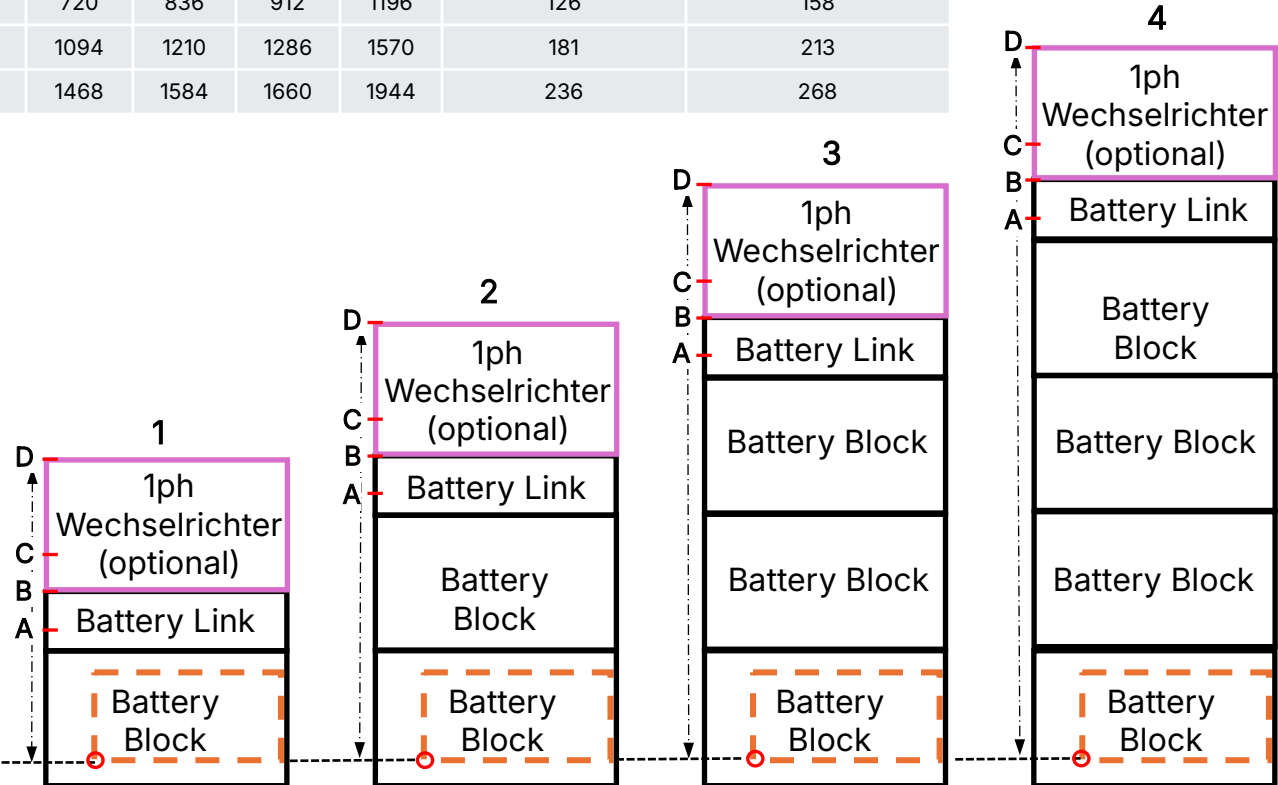
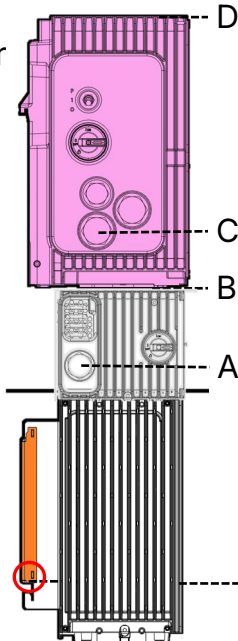
Die Wall Mount Bracket wird an der Unterseite des Battery Blocks angebracht und ist darauf ausgelegt, das Gewicht des gesamten Battery Stacks zu tragen. Berücksichtigen Sie unbedingt die Abmessungen in der nachstehenden Tabelle für eine genaue Planung.

Stack #	A [mm]	B [mm]	C [mm]	D [mm]	Gesamtgewicht Battery [kg]	Gesamtgewicht Battery + 1ph Wechselrichter [kg]
1	346	462	538	822	71	103
2	720	836	912	1196	126	158
3	1094	1210	1286	1570	181	213
4	1468	1584	1660	1944	236	268

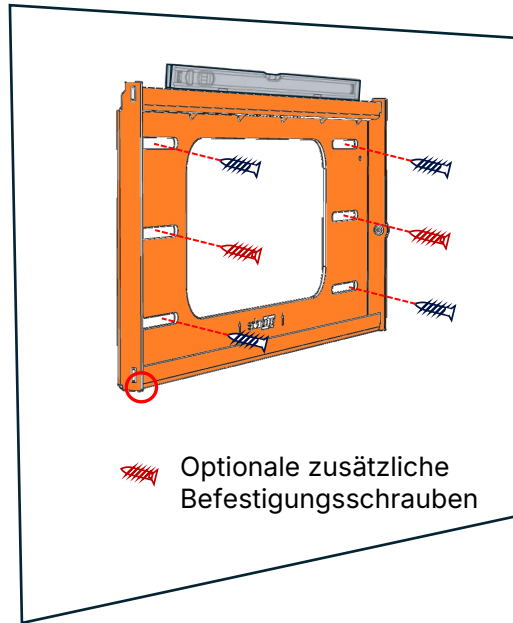
1p-Wechselrichter
(optionale All-in-One-Konfiguration –
Seitenansicht links)

Battery Link
(Seitenansicht links)

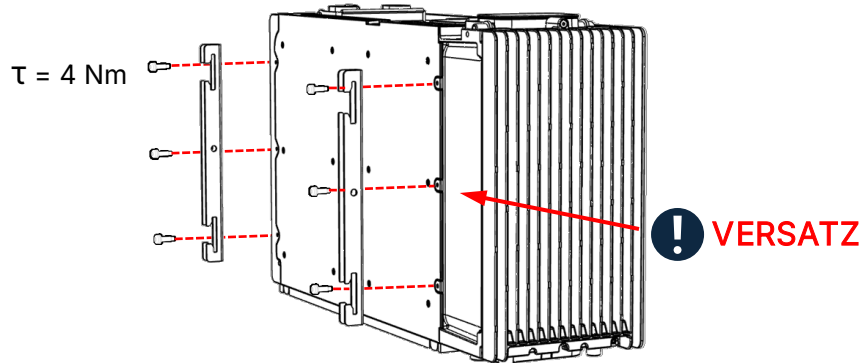
Battery Block
(mit angebrachter
Wandmontage-Halterung -
Seitenansicht links)



Installation:

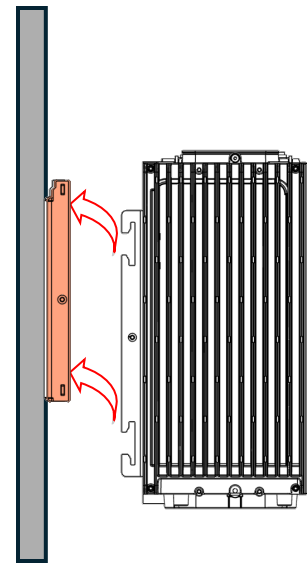


- 1 Richten Sie die Wall Mount Bracket aus und befestigen Sie sie an der Wand.

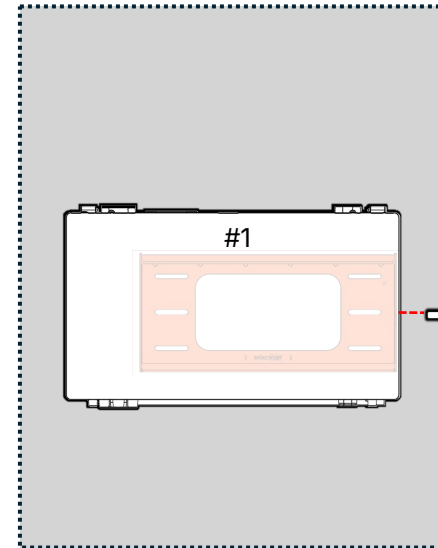


- 2 Befestigen Sie die Battery-Block-Halterungen am ersten Block.
Empfohlenes Werkzeug: Torx T25 Langschaft magnetisch.

! BERÜCKSICHTIGEN Sie UNBEDINGT, DASS DER BATTERY BLOCK VERSETZT ZUR WANDHALTERUNG POSITIONIERT IST.



- 3 Hängen Sie den ersten Battery Block an die Wall Mount Bracket



- 4 Befestigen Sie den ersten Battery Block an der Wall Mount Bracket

! Um den Aufbau des Battery Stacks abzuschließen, beziehen Sie sich auf die SolarEdge Nexis-Lösung Installationsanleitung (Kurzfassung) im [SolarEdge Nexis Infocenter](#).