

GOODWE

**CHECKLISTE FÜR
C&I SPEICHERPROJEKT**



- **Mindestanforderungen, die bei der Installation einzuhalten sind**
- **Bitte lesen Sie vor Beginn der Planung bzw. Installation die Bedienungsanleitungen von Wechselrichter und Batterie sorgfältig durch.**
- **Bitte füllen Sie die Checkliste für das C&I Speichersystem aus und senden Sie sie an den zuständigen Solution Manager des jeweiligen Landes/der Region. E Mail der GW Solution Manager: michael.gutwein@goodwe.com & dominik.hein@goodwe.com**
- **Alle C&I Speicherprojekte müssen diese Checkliste abschließen. Andernfalls behält sich GoodWe das Recht vor, den entsprechenden After Sales Service nicht bereitzustellen.**
- **Mit einem „*“ gekennzeichnete Felder sind Pflichtangaben und dienen der Vorab Auslegung technischer Lösungen, der Systemkompatibilitätsprüfung und der Projektbewertung. Alle anderen Felder sind optional**

Checkliste für C&I-Speichersysteme

Nr.	Erforderliche Daten	Anforderungen	Bemerkungen	
1	Kundendaten & Projektdaten	*Firmenname		
		*Ansprechpartner:		
		*Kontaktdaten Telefon/E-Mail		
		*Projektadresse		
		Projektstatus	<input type="checkbox"/> Machbarkeit <input type="checkbox"/> Planung/Design <input type="checkbox"/> Beschaffung <input type="checkbox"/> Ausschreibung	
		*Projekttyp	<input type="checkbox"/> Neuinstallation <input type="checkbox"/> Nachrüstung/Retrofit Installierte oder geplante PV-Leistung (kWp): _____ Marke _____ <input type="checkbox"/> Stringplan vorhanden	
*Systemtyp	<input type="checkbox"/> Netzgekoppelt <input type="checkbox"/> Netzunabhängig (Off-Grid) <input type="checkbox"/> Micro-Grid <input type="checkbox"/> Unklar/zu bewerten			
2	Anwendungsfälle	* Wählen Sie alle zutreffenden Szenarien für Ihr Energiespeichersystem:	<input type="checkbox"/> Peak Shaving / Lastverschiebung	Netzspitzen reduzieren und Last in Nebenzeiten verschieben.
		<input type="checkbox"/> PV-Eigenverbrauch	Überschüssige Solarenergie für späteren Vor-Ort-Verbrauch speichern.	
		<input type="checkbox"/> Backup	Notstromversorgung bei Netzausfällen.	
		<input type="checkbox"/> Frequenzregelung	Netzstabilität unterstützen und Erlöse aus FCR/aFRR erzielen.	
		<input type="checkbox"/> Demand response / VPP	Teilnahme an Flexibilitätsprogrammen mit Aggregatoren.	
		<input type="checkbox"/> Off-Grid / Inselbetrieb	Bei Bedarf unabhängig vom Netz betreiben.	
		<input type="checkbox"/> Erneuerbaren-Glättung	Fluktuationen aus PV/Wind ausgleichen.	
		<input type="checkbox"/> Unterstützung E-Mobilität	EV-Ladeleistung managen und Netzausbau vermeiden.	
<input type="checkbox"/> Kostenoptimierung (Zeittarif/TOU)	Laden/Entladen zur Senkung der Stromkosten			

Version 2.1 Stand Februar 2026

				bei zeitbasierten Tarifen.
			<input type="checkbox"/> Leistungsentgeltsreduktion	Hohe Netzgebühren durch Leistungsspitzen vermeiden.
3	Last-/Verbrauchsprofil	Branche:	<input type="checkbox"/> Produktion <input type="checkbox"/> Kühlhaus <input type="checkbox"/> Logistik <input type="checkbox"/> Büro-/Gewerbegebäude <input type="checkbox"/> Landwirtschaft <input type="checkbox"/> Sonstiges: _____	
		Vertragliche Anschlussleistung (kVA):	_____	• Peak Shaving erforderlich
		*Stromtarifart	<input type="checkbox"/> Fixpreis <input type="checkbox"/> TOU (Time-of-Use) <input type="checkbox"/> Spotmarkt/Dynamische Preise	
		*Durchschnittliche Tages-/Monats-/Jahresverbrauch (kWh)	_____	
		Induktive Lasten im System?	<input type="checkbox"/> Ja – Spitzenlast _____ kW/kVA Summe induktiver Lasten _____ kW/kVA <input type="checkbox"/> Nein	Wichtige Information im Fall einer Backuplösung
		* Leistung der Verbraucher auf der Backupseite (bei Netzausfall)	_____ kW/kVA	
		Spitzenleistung (kW)	_____	
		Stunden mit Spitzenlast	_____	Wichtig im Falle für Lastspitzkappung (Peak Shaving)
4	Standortbedingungen	Betriebshöhe (m ü. NN)	_____	
		Montageart	<input type="checkbox"/> Bodenmontage <input type="checkbox"/> Containerlösung	
		*Umgebung	<input type="checkbox"/> Innen <input type="checkbox"/> Außen	
		Betriebstemperatur	Von _____ bis _____ °C	
		Anforderungen an den Korrosionsschutz	<input type="checkbox"/> C4 <input type="checkbox"/> C5	(Bei Projekten ≤ 2 km von der Küste ist C5 auszufüllen.)
		Fotos/Videos verfügbar?		
5	Netzanschluss & Compliance	*Spannungsebene	<input type="checkbox"/> LV(380V/400V) <input type="checkbox"/> MV(10kV/20kV) <input type="checkbox"/> HV <input type="checkbox"/> Sonstige: _____	

		Genehmigungsstatus	<input type="checkbox"/> Netzantrag eingereicht <input type="checkbox"/> Genehmigt <input type="checkbox"/> Noch nicht begonnen	
		Einlinienschema verfügbar?	<input type="checkbox"/> Ja <input type="checkbox"/> Nein	
6	Systemanforderungen	*Gewünschte Speicherkapazität	Energie (kWh): _____ Leistung(kW): _____	
		*Entladedauer	<input type="checkbox"/> 1h <input type="checkbox"/> 2h <input type="checkbox"/> 4h <input type="checkbox"/> Sonstige: _____	
		*Wechselrichtertyp	<input type="checkbox"/> Bidirektional (AC-gekoppelt) <input type="checkbox"/> Hybrid (PV+Batterie)	
		Kapazität am Netzanschlusspunkt	Wechselrichterserie: <input type="checkbox"/> ET20-29.9kW <input type="checkbox"/> ET40/50kW <input type="checkbox"/> ET80-100kW <input type="checkbox"/> ESA 125kW/261kWh Anzahl WR: _____ Batterieserie: <input type="checkbox"/> LynxC 60kWh <input type="checkbox"/> BAT112kWh <input type="checkbox"/> LynxC 101~156kWh Anzahl Batterien: _____	
		*Drittssystem-EMS erforderlich?	<input type="checkbox"/> Ja <input type="checkbox"/> Nein EMS Marke: _____	
		*Dieselgenerator (DG) vorhanden, wenn ja, welche Leistung hat dieser?	<input type="checkbox"/> Ja DG-Leistung: _____ kW/kVA <input type="checkbox"/> Nein	
		Soll der Generator die Batterie laden?	<input type="checkbox"/> Ja <input type="checkbox"/> Nein	
		*Einspeisebegrenzung benötigt?	<input type="checkbox"/> Ja Begrenzung auf _____ kW <input type="checkbox"/> Nein	
7	Zeitplan & Budget	Erwartetes Datum der Inbetriebnahme	_____	
		Budgetrahmen (optional)	_____	
		Ausschreibungsanforderungen (falls zutreffend)	_____	
		Erforderliche Zertifizierungen durch Dritte?	_____	
8	Sonstige	* Stimmen Sie der Erstellung von Werbematerialien über Ihr Projekt für soziale Medien und andere Kanäle zu? Ihr Projekt und Ihr Unternehmen werden als GoodWe-Partner hervorgehoben. Alle Daten werden gemäß DSGVO verarbeitet.		<input type="checkbox"/> Ja <input type="checkbox"/> Nein

GoodWe Prüfung: _____ Freigabe: _____ Datum: _____	Unterschrift des Installateur: Datum: _____
---	---



Referenz: C&I-Speicherprodukte und -lösungen

1. GW20K-ET, GW25K-ET, GW29.9K-ET



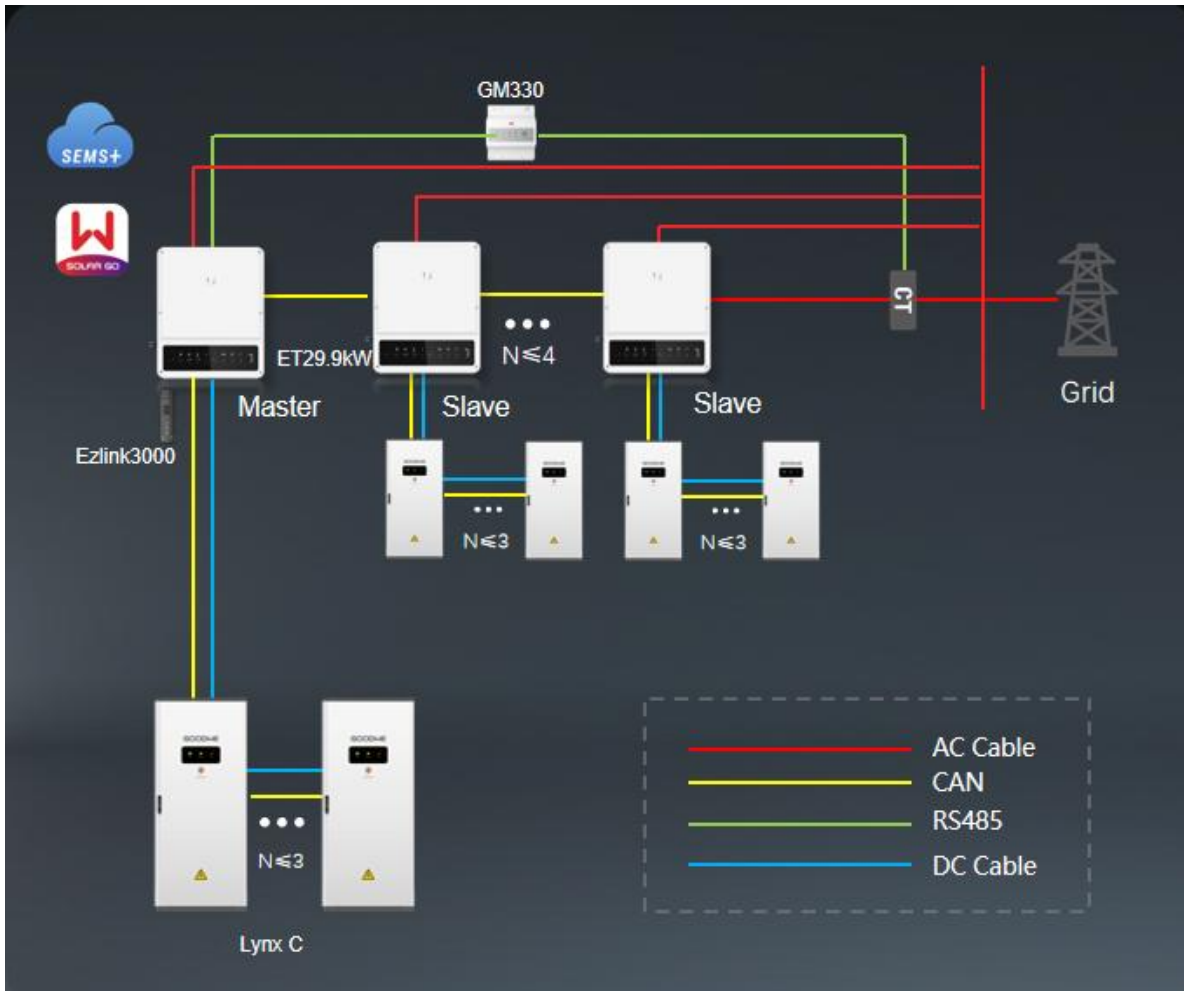
- Hybridwechselrichter ET20-29.9 (20/25/29,9 kW)
- Unterstützung von max. 4 Geräten parallel (nur Netzseite) mit **EzLink3000**
- Parallelschaltung im Backup nicht unterstützt
- Kompatibel mit GoodWe Lynx C 60 kWh und BAT 112 kWh Hochvolt Batterien
- Anschluss von BAT60 an ET29.9 erfordert zwei DC + und zwei DC- Kabel.

Batterie-Kompatibilitätsliste:

Batterietyp	Bild	Installationstyp	Batteriekapazität	Beschreibung
Lynx C 60kWh		Außen	<ul style="list-style-type: none"> ➤ Max.3 Batterieschränke parallelschaltbar ➤ 60–180 kWh pro Wechselrichter, ➤ bis 720 kWh parallel (bis 4 WR); 	<ul style="list-style-type: none"> ➤ LFP-Zellen ➤ Integriertes Heiz- und Kühlsystem ➤ Integriertes Feuerlöschsystem
BAT 112kWh		Außen	<ul style="list-style-type: none"> ➤ 112 kWh pro WR (1 Cluster pro WR); ➤ bis 450 kWh parallel (bis 4 WR); 	<ul style="list-style-type: none"> ➤ LFP-Zellen ➤ Integriertes Heiz- und Kühlsystem ➤ Integriertes Feuerlöschsystem

Version 2.1 Stand Februar 2026

Typische Systemlösung





2. GW40K-ET, GW50K-ET



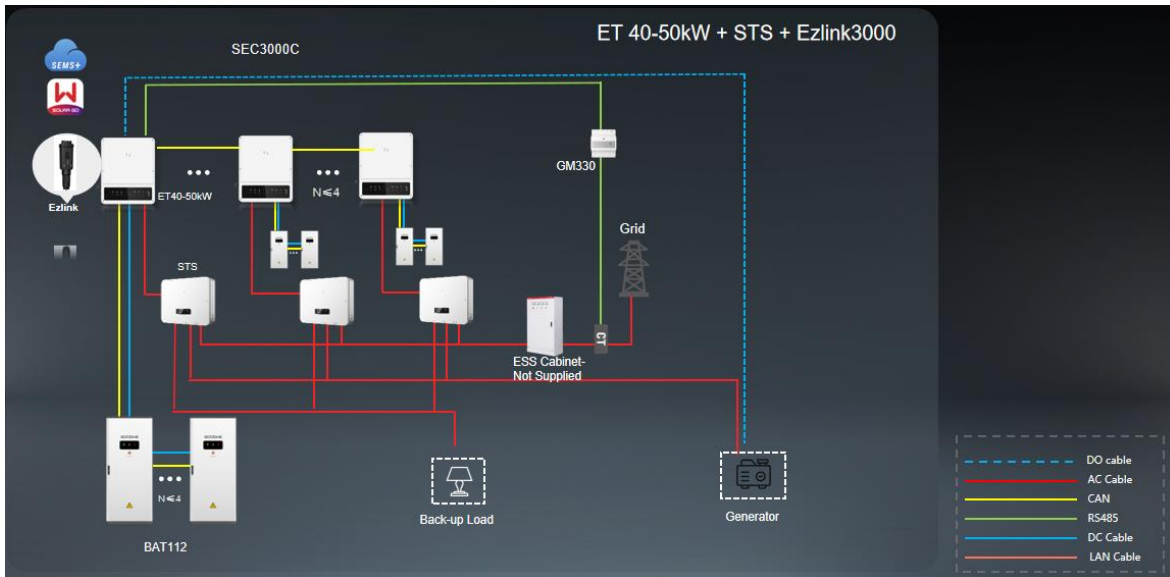
- Hybridwechselrichter ET 40/50 kW
- Nur Netzbetrieb: ET40/50 kW ausreichend
- Für Off Grid bzw. mit Generator Betrieb: ET40/50 kW + **STS** erforderlich
- Max. 4 Geräte parallel mit **EzLink3000** (Netz- und Backup Port)
- Max. 10 Geräte parallel mit **SEC3000C** (Netz- und Backup Port)

Batterie-Kompatibilitätsliste:

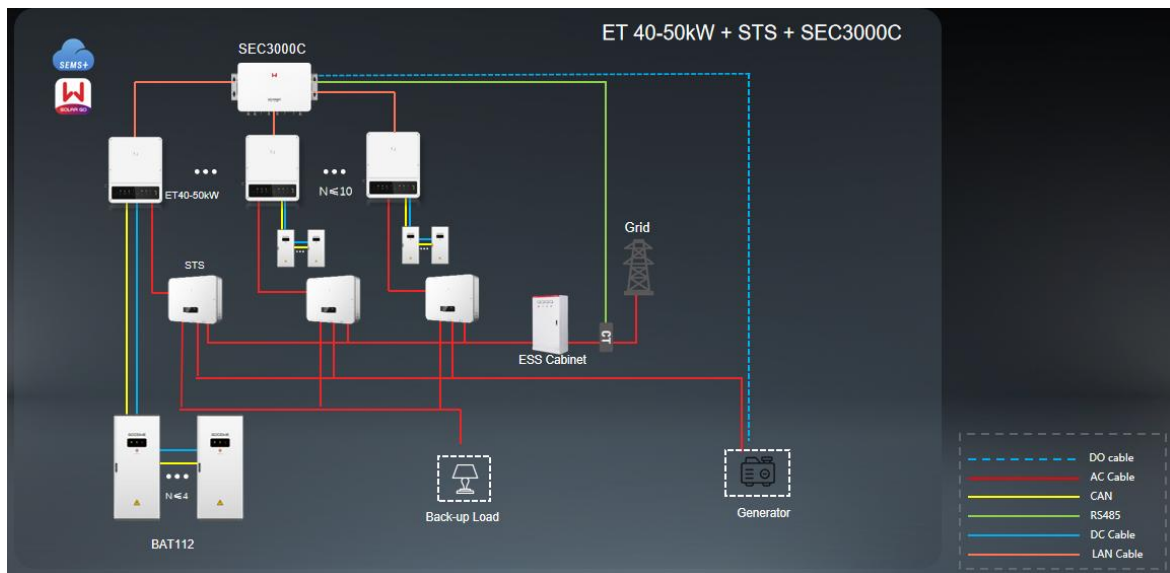
Batterietyp	Bild	Installationstyp	Batteriekapazität	Beschreibung
Lynx C 101-156kWh		Indoor	<ul style="list-style-type: none"> ➤ Max. 3 Batterieschränke parallelschaltbar ➤ 101–468 kWh pro WR; ➤ bis 4,68 MWh parallel (bis 10 WR); 	<ul style="list-style-type: none"> ➤ LFP-Zellen ➤ Integriertes Kühlsystem
BAT 112kWh		Outdoor	<ul style="list-style-type: none"> ➤ Max. 4 Batterieschränke parallelschaltbar ➤ 112–450 kWh pro WR; ➤ bis 4,5 MWh parallel (bis 10 WR) 	<ul style="list-style-type: none"> ➤ LFP-Zellen ➤ Integriertes Heiz- und Kühlsystem ➤ Integriertes Feuerlöschsystem

Typische Systemlösung

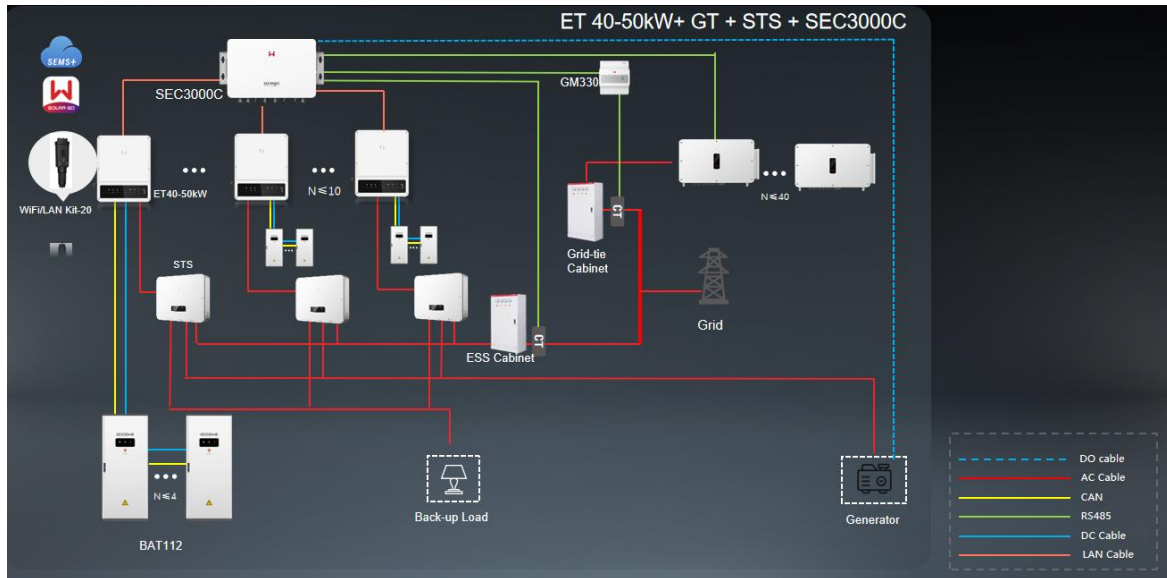
On-/Off-Grid-Betrieb, Backup parallel (EzLink3000, bis 4)



On-/Off-Grid-Betrieb, Backup parallel (SEC3000C, bis 10)



Gemischter WR-Parallelbetrieb, On-/Off-Grid, Backup parallel (SEC3000C)



3. ESA125kW/261kWh



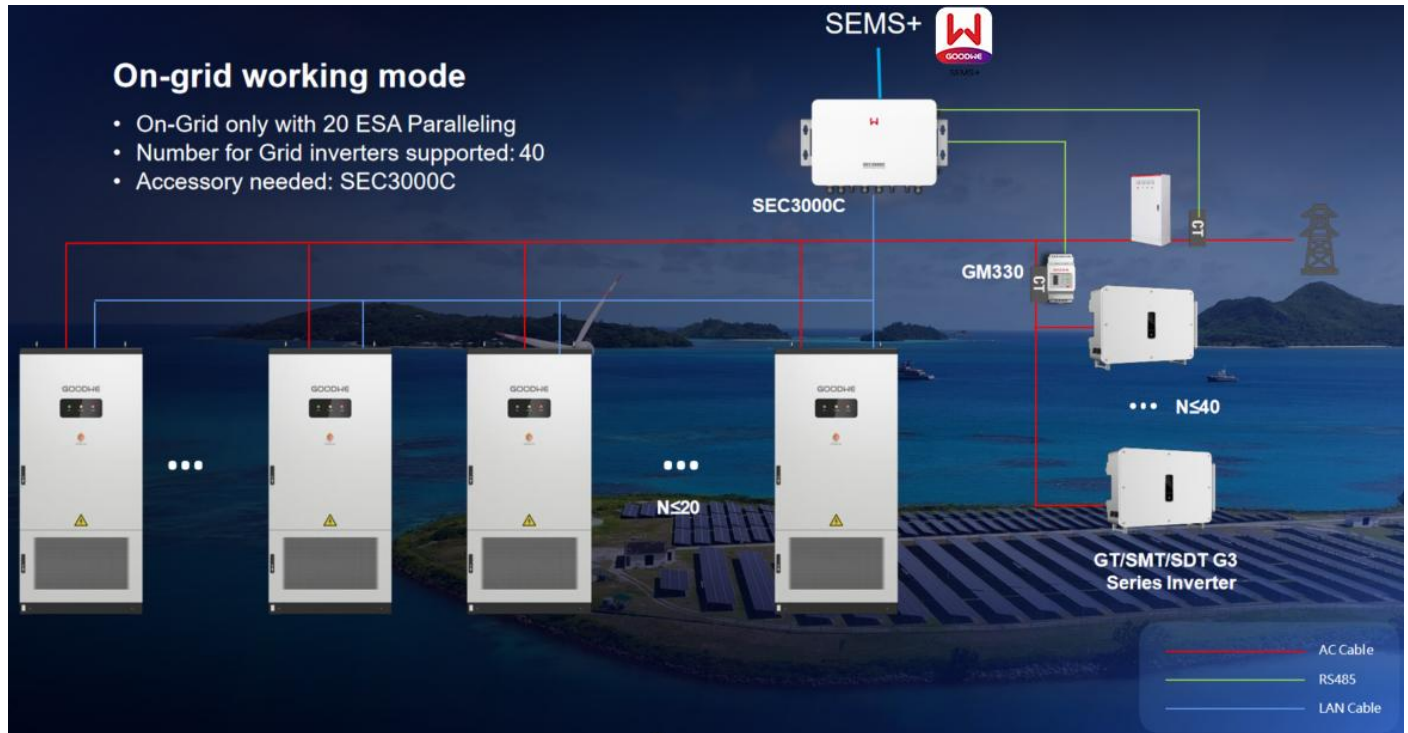
- Outdoor-Batterieschrank 261 kWh mit 125 kW PCS
- SEC3000C ist ein unverzichtbares Zubehör für die Überwachung und Steuerung und muss auch dann konfiguriert werden, wenn nur ein ESA vorhanden ist.
- AC-gekoppelte Lösung, kein PV-Anschluss, kann nicht direkt an PV-Module angeschlossen werden
- Für PV-Anschluss, kompatibel mit GoodWe GT G1 125K, HT 1100, SDT G3 50K, SMT G1(50\60), SMT G2 80K, SMT G2 60K mit SEC3000C.
- Maximal 20 Geräte parallel mit SEC3000C unterstützt
- Backup Support via STS. Bis zu 5 ESA125/261kWh anschließbar.

Typische Systemlösung

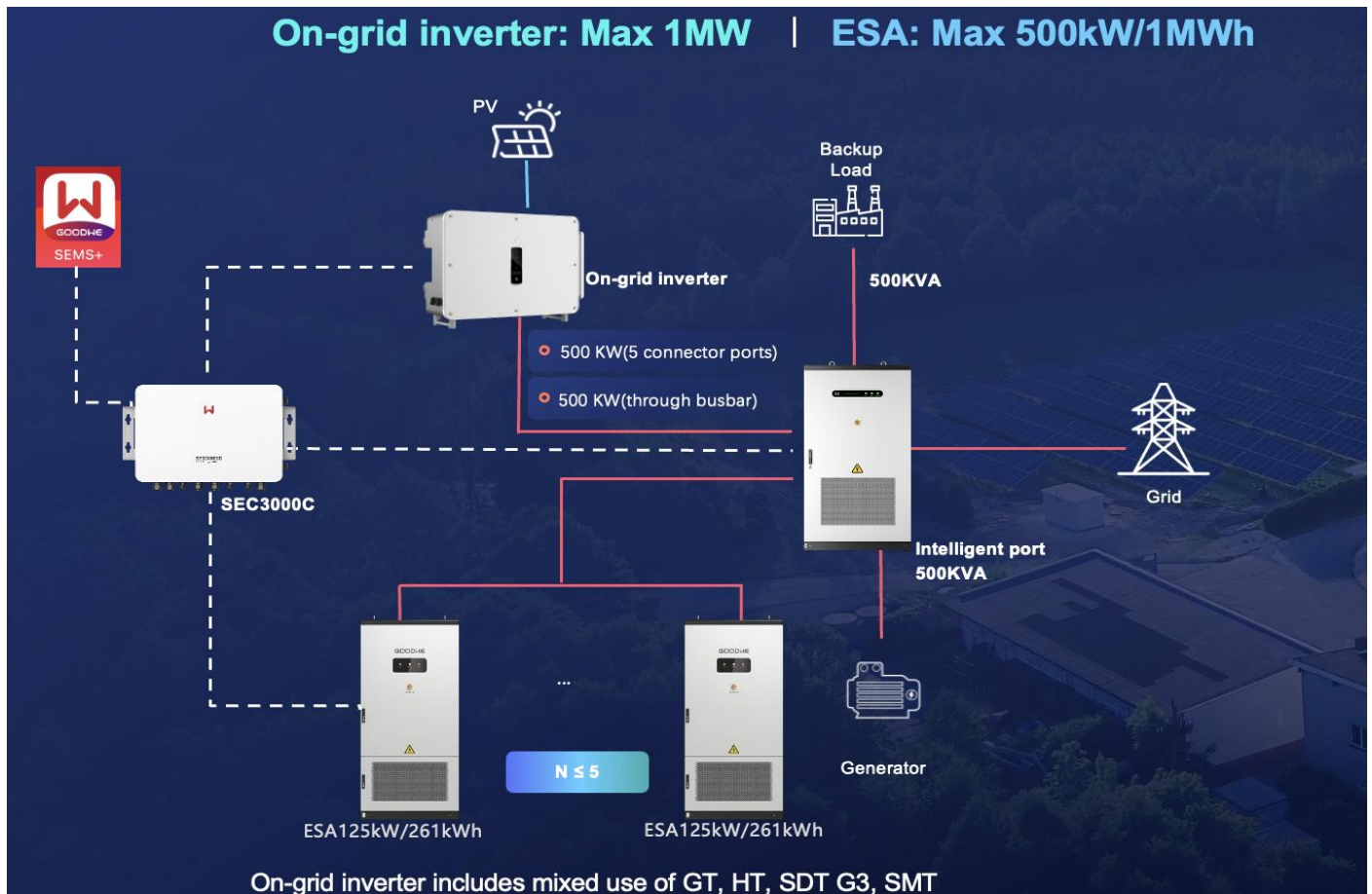
Netzgebunden bis zu 20 Geräte parallelschaltbar mit SEC3000C.

Verwenden Sie einen zusätzlichen GM330, wenn eine bessere Auflösungsmessung von netzgekoppelten Wechselrichtern erforderlich ist (Sec3000C enthält bereits einen GM330).

EMS oder Parkcontroller anschließbar an SEC3000C.



Backup Lösung und Inselnetz über STS 500k, parallel mit STS500, bis zu 5.

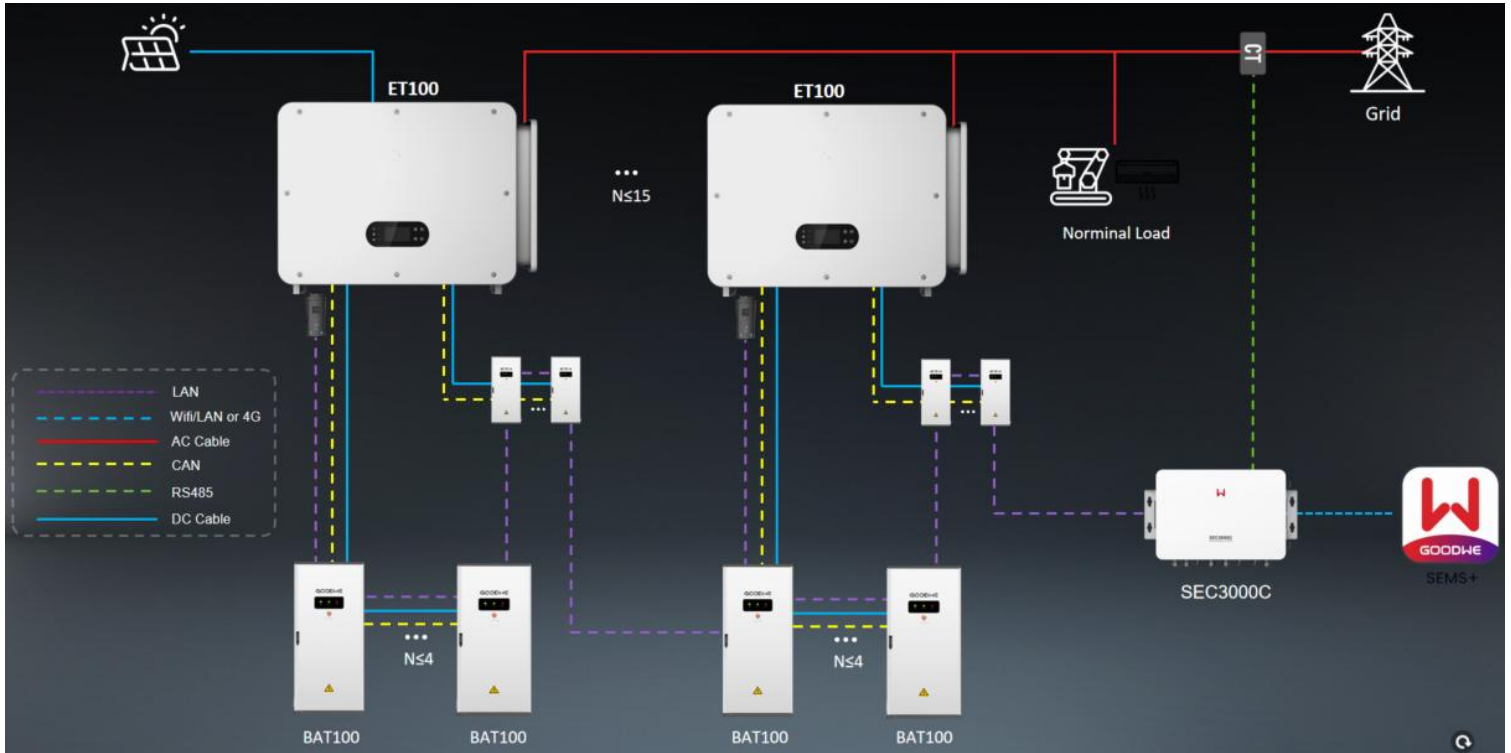


4. GW80K-ET-G10 GW99.99K-ET-G10 GW100K-ET-G10

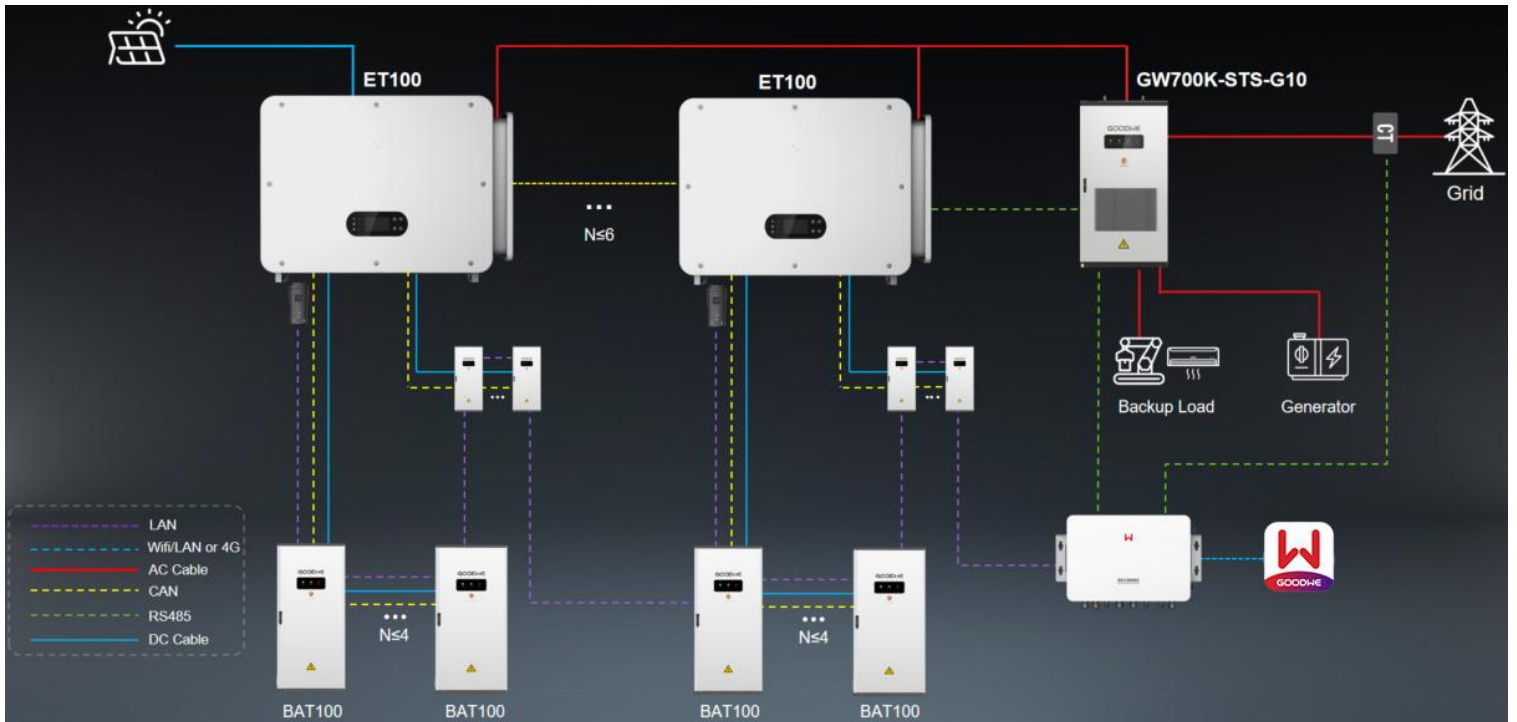


- 80-100 kW Hybrid-Wechselrichter (80 kW, 99,99 kW, 100 kW)
- Für netzgebundene Systeme ist nur ET80-100 kW erforderlich.
- Für netzunabhängige Schaltanlagen oder Systeme, die an einen Generator angeschlossen sind, ist ET80-100 kW + STS erforderlich. (125K 350K 700K)
- Maximale Unterstützung von ET80-100 kW (15 Stück) und netzgebundenen Wechselrichtern (40 Stück) parallel mit SEC3000C, einschließlich GT G1 125K, HT 1100, SDT G3 50K, SMT G1(50\60), SMT G2 80K, SMT G2 60K.
- Zum Erreichen der 1C Lade-/Entladeleistung müssen zwei DC+ und zwei DC- Kabel vom Wechselrichter an die Batterie angeschlossen werden.

Typische Lösung:
Netzgekoppeltes Parallelsystem (SEC3000C, bis zu 15)



On/off grid parallel system, with STS125kW(1 ET100 in 1), 350kW(3 ET100 in 1), 700kW(6 ET100 in 1)



Off grid parallel system, without STS. (SEC3000C, up to 10)

