



K A C O 
new energy.

KACO blueplanet 3.0 NX1 M2
KACO blueplanet 3.7 NX1 M2
KACO blueplanet 4.0 NX1 M2
KACO blueplanet 5.0 NX1 M2

Kurzanleitung

Installationsanleitung

■ **Deutsche Übersetzung der englischen Originalversion**



Elektrofachkraft
Wichtige Sicherheitshinweise

Diese Anleitung ist Bestandteil des Produktes und muss beachtet werden. Sie muss außerdem an einem Ort aufbewahrt werden, der jederzeit frei zugänglich ist.

Inhaltsverzeichnis

1	Installation	11	2	Wartung und Störungsbeseitigung.....	17
1.1	Sicherheit.....	11	2.1	Sichtkontrolle.....	17
1.2	Lieferumfang	11	2.2	Reinigung	17
1.3	Aufstellort auswählen	12	2.2.1	Gehäuse reinigen	17
1.4	Montage der Wandhalterung	13	2.2.2	Kühlkörper reinigen.....	17
1.5	Gerät anbringen	13	3	Außerbetriebnahme und Demontage.....	18
1.6	Elektrischen Anschluss vornehmen	14	3.1	Gerät abschalten.....	18
1.6.1	AC-Anschluss konfigurieren	14	3.2	Gerät deinstallieren	18
1.6.2	AC-Anschluss konfigurieren	15	3.3	Gerät demontieren	18
1.7	Potentialausgleich herstellen.....	16	4	Entsorgung.....	18
1.8	WLAN-Modul einstecken	16			

Rechtliche Bestimmungen

Die in diesem Dokument enthaltenen Informationen sind Eigentum der KACO new energy GmbH. Die Veröffentlichung, ganz oder in Teilen, bedarf der schriftlichen Zustimmung der KACO new energy GmbH.

KACO Garantie

Die aktuellen Garantiebedingungen können Sie im Internet unter <http://www.kaco-newenergy.com> herunterladen.

Warenzeichen

Alle Warenzeichen werden anerkannt, auch wenn diese nicht gesondert gekennzeichnet sind. Fehlende Kennzeichnung bedeutet nicht, eine Ware oder ein Zeichen seien frei.

Software

Dieses Gerät enthält Open Source Software, die von Dritten entwickelt und u.a. unter der GPL bzw. LGPL lizenziert wird.

1 Installation

1.1 Sicherheit

Bevor Sie das Produkt zum ersten Mal verwenden, lesen Sie diese Sicherheitshinweise bitte aufmerksam durch.

GEFAHR

Lebensgefährliche Spannungen liegen auch nach Frei- und Ausschalten des Gerätes an den Anschlüssen und Leitungen im Gerät an!

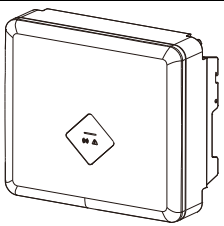
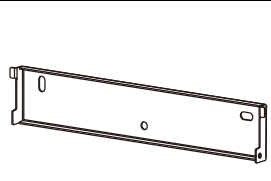
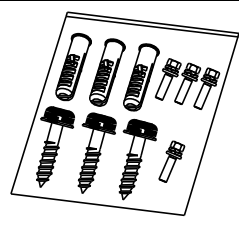
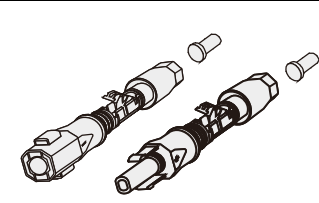
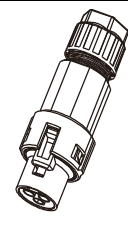

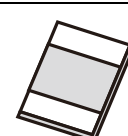
Das Berühren der Leitungen und/oder Klemmen/Stromschienen im Gerät kann zu schweren Verletzungen oder zum Tod führen.



- › Das Produkt nicht öffnen.
- › Das Gerät muss vor dem elektrischen Anschluss fest montiert sein.
- › Befolgen Sie alle Sicherheitsvorschriften und die aktuell gültigen technischen Anschlussbedingungen des zuständigen Energieversorgungsunternehmens.
- › Das Gerät darf ausschließlich von einer anerkannten Elektrofachkraft montiert, installiert und in Betrieb genommen werden.
- › Netzspannung durch Deaktivieren der externen Sicherungselemente abschalten.
- › Vollständige Stromfreiheit mit Zangenamperemeter an allen AC- und DC-Leitungen prüfen.
- › Beim Aus- und Einschalten des Gerätes nicht die Leitungen und/oder Klemmen/Stromschienen berühren.
- › Das Gerät im Betrieb geschlossen halten.

1.2 Lieferumfang

Artikel	Beschreibung	Menge
A	Wechselrichter	1 Stück
B	Wandmontagebügel	1 Stück
C	Montagezubehörsatz: Wanddübel und Sechskantschrauben (3×) M4×10 mm Schraube (4×)	1 Satz
D	DC-Steckverbinder	2 Paar
E	AC-Steckverbinder	1 Stück
F	WLAN	1 Stück
G	Dokumentation	1 Satz

				
A	B	C	D	E
				
F	G			

Lieferumfang prüfen

1. Gerät gründlich untersuchen.
2. Umgehend bei der Transportfirma reklamieren:
 - Schäden an der Verpackung, die auf Schäden am Gerät schließen lassen.
 - Offensichtliche Schäden am Gerät.
3. Schadensmeldung umgehend an die Transportfirma übermitteln.
4. Die Schadensmeldung muss innerhalb von sechs Tagen nach Erhalt des Gerätes schriftlich bei der Transportfirma vorliegen. Bei Bedarf unterstützen wir Sie gerne.

1.3 Aufstellort auswählen

Installationsumgebung

1. Stellen Sie sicher, dass der Wechselrichter außerhalb der Reichweite von Kindern installiert wird.
2. Um einen optimalen Betriebszustand und eine lange Lebensdauer zu gewährleisten, sollte die Temperatur in der Installationsumgebung des Wechselrichters $\leq 40\text{ °C}$ sein.
3. Um direkte Sonneneinstrahlung, Regen, Schnee und Nässe auf dem Wechselrichter zu vermeiden, wird empfohlen, den Wechselrichter an Orten zu montieren, die über ein schützendes Dach verfügen. Um Stauwärme zu vermeiden, decken Sie die Oberseite des Wechselrichters nicht vollständig ab.
4. Die montagetechnischen Bedingungen müssen für das Gewicht und die Größe des Wechselrichters geeignet sein. Der Wechselrichter ist für die Montage an einer massiven Wand geeignet, die senkrecht oder nach hinten geneigt ist (max. 15°). Es wird davon abgeraten, den Wechselrichter an einer Wand aus Gipskartonplatten oder ähnlichen Materialien zu installieren. Der Wechselrichter kann während des Betriebs Geräusche verursachen.

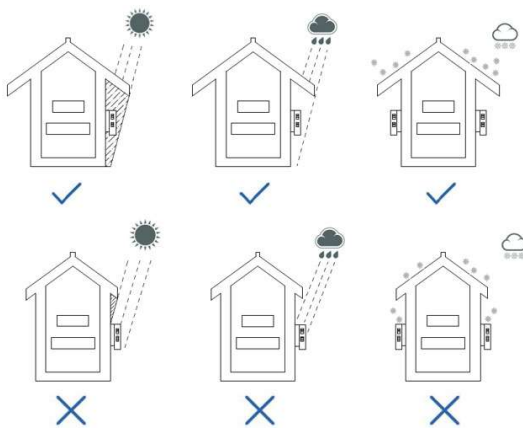


Abb. 1: Gerät bei Außeninstallation

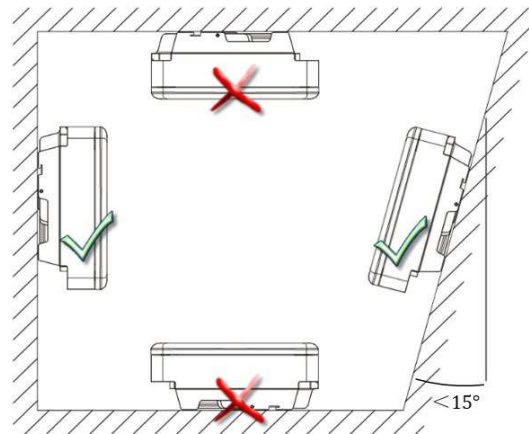


Abb. 2: Erlaubte Aufstelllage

5. Um eine ausreichende Wärmeabfuhr zu gewährleisten, werden die folgenden Abstände zwischen dem Wechselrichter und anderen Objekten empfohlen:

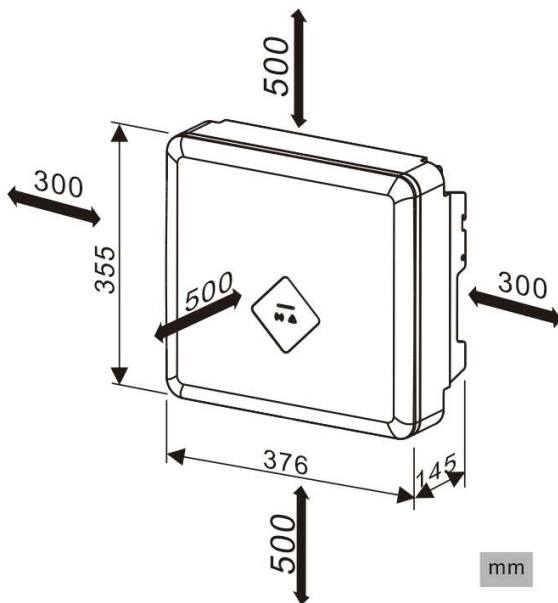


Abb. 3: Gerät bei Außeninstallation

1.4 Montage der Wandhalterung

VORSICHT

Gefahr bei Einsatz von ungeeignetem Befestigungsmaterial!

Bei Einsatz von ungeeignetem Befestigungsmaterial kann das Gerät herabfallen und Personen vor dem Gerät schwer verletzen.

- › Nur dem Montageuntergrund entsprechendes Befestigungsmaterial verwenden. Beiliegendes Befestigungsmaterial ist nur für Mauerwerk und Beton geeignet.
- › Gerät nur aufrecht montieren.

HINWEIS

Leistungsreduzierung durch Stauwärme!

Bei Nichtbeachtung der empfohlenen Mindestabstände kann das Gerät aufgrund von mangelnder Belüftung und damit verbundener Wärmeentwicklung in die Leistungsabregelung übergehen.

- › Mindestabstände einhalten und für ausreichende Wärmeabfuhr sorgen.
- › Während des Betriebs dürfen sich keine Gegenstände auf dem Gehäuse des Gerätes befinden.
- › Sicherstellen, dass nach der Gerätemontage keine Fremdstoffe die Wärmeabfuhr behindern.

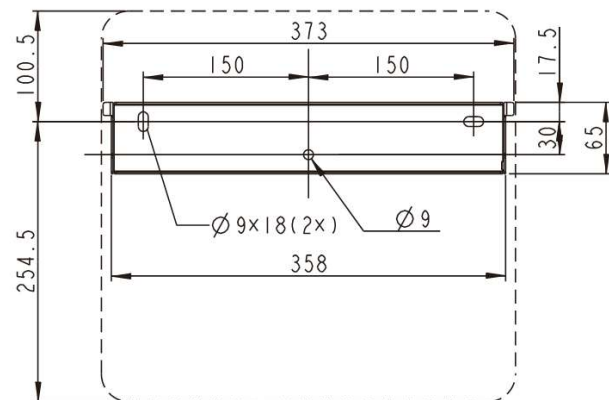


Abb. 4: Bohrungen für die Wandmontage

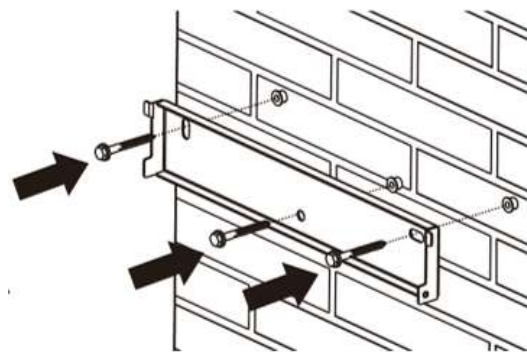



Abb. 5: Montage der Wandhalterung

Legende

- | | |
|--|---------------------------|
| 1 Drei Löcher bohren [Ø 10mm mit Tiefe 70mm] | 3 Wandhalterung montieren |
| 2 Schrauben und Dübel einführen | |

 Kartonage mit Halterung und Montagesatz aus der Verpackung entnommen und geöffnet.

1 Aufhängeposition gemäß Position der Halterung mit drei Markierungen an der Wandfläche markieren.

2 Positionen der Bohrlöcher markieren und drei Löcher bohren.

HINWEIS: Die Mindestabstände zwischen zwei Geräten bzw. dem Gerät und der Decke bzw. dem Boden sind in der Zeichnung bereits berücksichtigt.

3 Halterung mit geeignetem Befestigungsmaterial im Montagesatz an der Wand befestigen [XW-10].

HINWEIS: Auf korrekte Ausrichtung der Halterung achten.

› Mit der Montage des Gerätes fortfahren.

1.5 Gerät anbringen

VORSICHT

Verletzungsfahr durch unsachgemäßes Anheben und Transportieren.

Durch unsachgemäßes Anheben kann das Gerät kippen und dann herunterfallen.

- › Gerät immer an den dafür vorgesehenen Griffmulden senkrecht anheben.
- › Steighilfe für die gewählte Montagehöhe verwenden.
- › Schutzhandschuhe und Sicherheitsschuhe beim An- und Abheben des Gerätes tragen.

Gerät anheben und montieren

↻ Wandhalterung montiert.

- 1 Gerät an den Griffmulden anheben. Geräteschwerpunkt beachten!
- 2 Gerät auf die Wandhalterung aufsetzen. Beide Seiten der Wandhalterung prüfen, um sicherzustellen, dass Gerät fest sitzt.
- 3 Beiliegende Schraube an der Lasche der Halterung einsetzen und Gerät zur Sicherung gegen Ausheben befestigen.

[XP /  2 Nm]

HINWEIS: Alternativ: An dieser Stelle kann die vorher beschriebene Schraube durch eine Spezialschraube als Diebstahlschutz ersetzt werden.

» Gerät ist montiert. Mit der elektrischen Installation fortfahren.

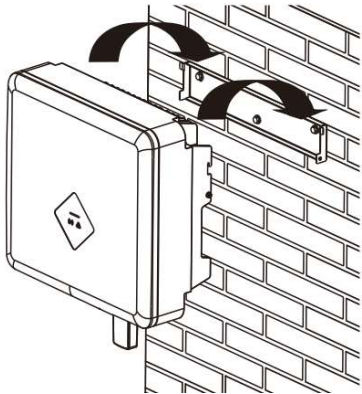


Abb. 6: Wechselrichter in die Wandhalterung einhängen

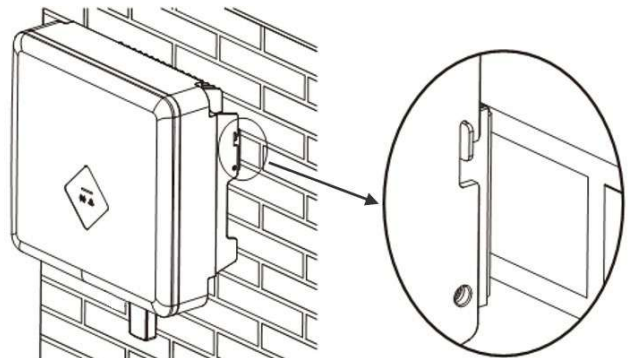


Abb. 7: Sicherem Sitz des Geräts prüfen

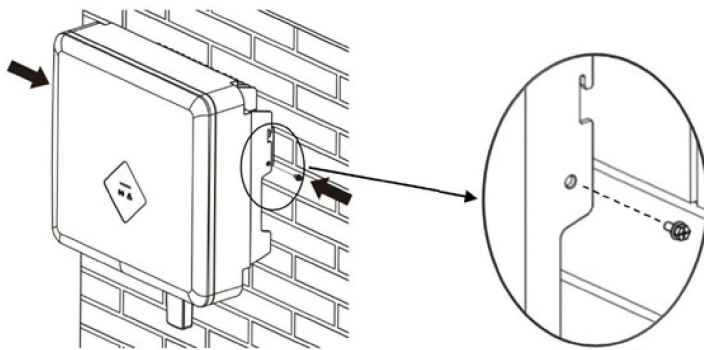


Abb. 8: Wechselrichter befestigen

1.6 Elektrischen Anschluss vornehmen



HINWEIS



Leitungsquerschnitt, Sicherungsart und Sicherungswert nach folgenden Rahmenbedingungen wählen:
Länderspezifische Installationsnormen; Leistungsklasse des Gerätes; Leitungslänge; Art der
Leitungsverlegung; lokale Temperaturen.

1.6.1 AC-Anschluss konfigurieren

↻ Sie haben die Montage vorgenommen.

- 1 Die Kabelverschraubung und das Gehäuse mit der Dichtung über die Leitung schieben.
- 2 Kabel abmanteln. [sl. 53 mm]
- 3 N, L um 2 mm mehr kürzen als den Schutzleiter und N, L, PE um 13 mm abisolieren.
- 4 Flexible Adern müssen mit Aderendhülsen nach DIN 46228 bestückt werden.
- 5 Adern gemäß der Kennzeichnung auf dem Kontaktträger in die Kontakte einfügen.
- 6 Schrauben am Kontaktträger anziehen. [XT_8 /  2,0 Nm]
- 7 Kontaktträger bis zu einem hörbaren „Klick“ in das Gehäuse eindrücken.
- 8 Gehäuse festhalten und Kabelverschraubung anziehen [W_29 /  3,5 Nm]

» Elektrischen Anschluss vornehmen.

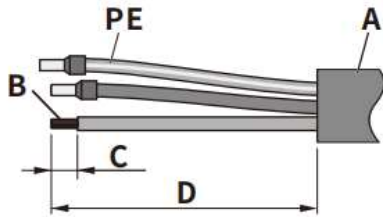


Abb. 9: Adern anschließen

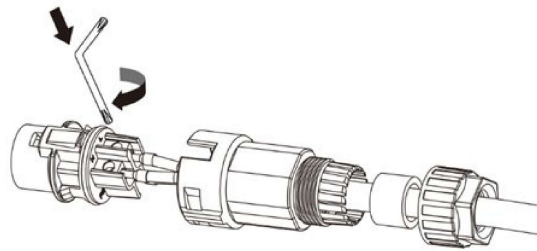


Abb. 10: Kabelverschraubung anziehen

Legende

A	Außendurchmesser ($\phi 10$ bis 16 mm)	C	Abisolierlänge der isolierten Leitungen (ca. 13 mm)
B	Leitungsquerschnitt (4 bis 6 mm ²)	D	Abisolierlänge des Außenmantels der AC-Leitung (ca. 53 mm)

Netzanschluss vornehmen

⌚ AC-Anschlussstecker fachgerecht konfiguriert.

1 AC-Anschlussstecker am Gerätesteckverbinder des Gerätes einsetzen.

⇒ **HINWEIS: AC-Steckverbindung ist fest verbunden, wenn diese hörbar einrastet.**

2 Leitungen fachgerecht und nach folgenden Regeln verlegen:

- Leitungen um das Gerät mit einem Mindestabstand von 20 cm verlegen.
- Leitungen niemals über Halbleiter (Kühlkörper) verlegen.
- Zu große Biegekräfte gefährden die Schutzart. Leitungen mit einem Biegeradius von mindestens dem 4-fachen des Kabeldurchmessers verlegen.

» Das Gerät ist an das Versorgungsnetz angeschlossen.

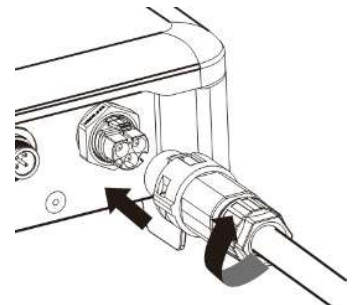


Abb. 11: AC-Anschlussstecker mit dem Gerätestecker einrasten

1.6.2 DC-Anschluss konfigurieren

 **GEFAHR**

Lebensgefahr durch Stromschlag!

Das Berühren der spannungsführenden Anschlüsse führt zu schweren Verletzungen oder zum Tod. Bei Sonneneinstrahlung auf den PV-Generator liegt an den offenen Enden der DC-Leitungen eine Gleichspannung an.



- › Leitungen des PV-Generators nur an der Isolierung anfassen. Offene Leitungsenden nicht berühren.
- › Kurzschlüsse vermeiden.
- › Keine PV-Stränge mit Erdschluss am Gerät anschließen.
- › Sicherstellen, dass der DC-Schalter abgeklemmt wurde.

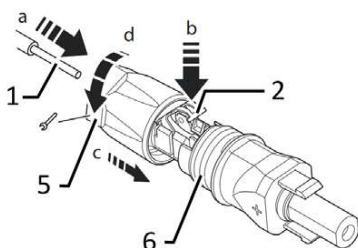


Abb. 12: Adern einfügen

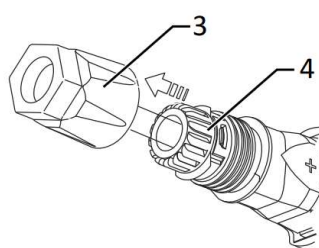


Abb. 13: Einsatz in Hülse schieben

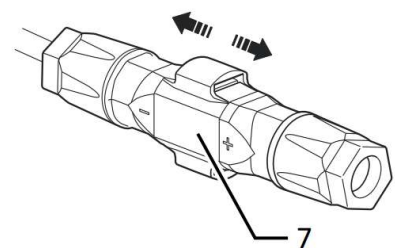



Abb. 14: Befestigung prüfen

Legende

1	Ader für DC-Anschluss	5	Kabelverschraubung
2	Feder	6	Kontaktstecker
3	Einsatz	7	Kupplung
4	Hülse		

- ↻ Anschlussbereich geöffnet.
- ↻ **HINWEIS: Vor dem Abisolieren darauf achten, dass Sie keine Einzeldrähte abschneiden.**
- 1 Isolierte Adern mit verdrehten Litzen vorsichtig bis zum Anschluss einführen.
- HINWEIS: Litzenenden müssen in der Feder sichtbar sein.**
- 2 Feder so schließen, dass die Feder einrastet und Einsatz in die Hülse schieben.
- 3 Kabelverschraubung kontern und anziehen [\times W_15/  1,8 Nm].
- 4 Einsatz mit Kontaktstecker zusammenfügen.

» Elektrischen Anschluss vornehmen

PV-Generator anschließen

- ↻ DC-Steckverbinder konfiguriert und PV-Generator auf Erdschluss geprüft.
- 1 Schutzkappen von den benötigten DC-Anschlüssen an der Geräteunterseite abnehmen.
- 2 DC-Steckverbinder paarweise in die DC-Plus und DC-Minus-Anschlusstecker einstecken.
- » Das Gerät ist mit dem PV-Generator verbunden.

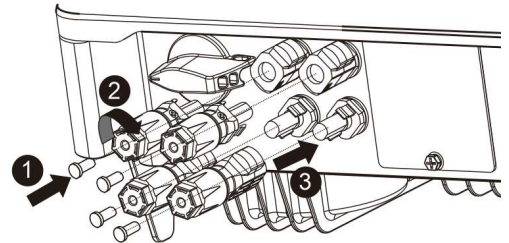



Abb. 15: DC-Steckverbinder einstecken

1.7 Potentialausgleich herstellen



HINWEIS

Je nach örtlichen Installationsvorschriften kann es erforderlich sein, das Gerät mit einem zweiten Erdungsanschluss zu erden. Hierfür kann der Gewindebolzen an der Unterseite des Gerätes verwendet werden.

- ↻ Gerät ist an der Halterung montiert.
- 1 Erdungsleiter in die passende Anschlussfahne einführen und Kontakt crimpen.
- 2 Anschlussfahne mit dem Erdungsleiter an der Schraube ausrichten.
- 3 Schraube fest in das Gehäuse eindrehen [\times P_2/  1,6 Nm].
- » Gehäuse ist in den Potentialausgleich einbezogen

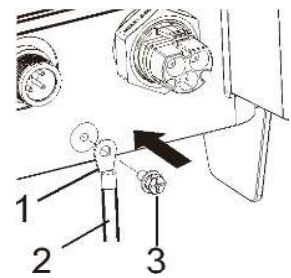


Abb. 16: Erdung anschließen

Legende

1	M4-Anschlussfahne	3	M4-Schraube
2	Erdung Schutzleiter		

1.8 WLAN-Modul einstecken



HINWEIS

Gefahr der Beschädigung des Wechselrichters durch elektrostatische Entladung
Interne Bauteile des Wechselrichters können durch elektrostatische Entladung irreparabel beschädigt werden.

Erden Sie sich, bevor Sie das Bauteil anfassen.

- ↻ Gerät ist an der Halterung montiert.
- 1 WLAN-Modul in den vorhandenen Anschluss einstecken und mithilfe der Mutter des Moduls in den Anschluss fest eindrehen.
- 2 Sicherstellen, dass das Modul fest angeschlossen ist und dass das Etikett auf dem Modul zu sehen ist.
- » Das WLAN-Modul ist an das Gerät angeschlossen.

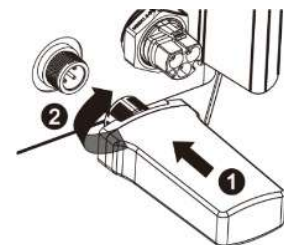


Abb. 18: WLAN-Modul einstecken

2 Wartung und Störungsbeseitigung

2.1 Sichtkontrolle

Kontrollieren Sie das Produkt und die Leitungen auf äußerlich sichtbare Beschädigungen und achten Sie gegebenenfalls auf eine Betriebsstatusanzeige. Bei Beschädigungen benachrichtigen Sie Ihren Installateur. Reparaturen dürfen nur von einer Elektrofachkraft vorgenommen werden.



GEFAHR

Gefährliche Spannung durch zwei Betriebsspannungen

Das Berühren der Leitungen und/oder Klemmen/Stromschienen im Gerät kann zu schweren Verletzungen oder zum Tod führen. Die Entladezeit der Kondensatoren beträgt bis zu 5 Minuten.

- › Das Gerät darf ausschließlich von einer anerkannten und vom Versorgungsnetzbetreiber zugelassenen Elektrofachkraft geöffnet und gewartet werden.
- › Vor dem Öffnen des Gerätes: AC- und DC-Seite freischalten und mindestens 5 Minuten warten.

HINWEIS



Das Gehäuse des Gerätes enthält keine Bauteile, die vom Kunden repariert werden können. Versuchen Sie nicht, Störungen zu beseitigen, die hier (im Kapitel zu Fehlersuche und Störungsbeseitigung) nicht beschrieben werden. Nehmen Sie mit unserem Kundenservice Kontakt auf. Führen Sie nur Wartungsarbeiten aus, die hier beschrieben werden.

Lassen Sie den ordnungsgemäßen Betrieb des Gerätes in regelmäßigen Abständen durch eine Elektrofachkraft überprüfen und wenden Sie sich bei Problemen stets an den Service des Systemherstellers.

2.2 Reinigung

2.2.1 Gehäuse reinigen



VORSICHT

Keine Druckluft oder Hochdruckreiniger verwenden!

- › Regelmäßig mit einem Staubsauger oder weichen Pinsel Staub von der Oberseite des Gerätes entfernen.
- › Gegebenenfalls Staub von den Lüftungseinlässen entfernen.

2.2.2 Kühlkörper reinigen

 Gerät am integrierten DC-Trennschalter und AC-Schalter abgeschaltet.

1 Kühlkörper mit Druckluft reinigen.

› Gerät einschalten

3 Außerbetriebnahme und Demontage

3.1 Gerät abschalten

GEFAHR

Lebensgefährliche Spannungen liegen auch nach Frei- und Ausschalten des Gerätes an den Anschlüssen und Leitungen im Gerät an!

Das Berühren der Leitungen und/oder Klemmen/Stromschienen im Gerät kann zu schweren Verletzungen oder zum Tod führen.

- › Netzspannung durch Deaktivieren der externen Sicherungselemente abschalten.
DC-Schalter abschalten und gegen Wiederanschalten sichern
- › Vollständige Stromfreiheit mit Zangenamperemeter an allen AC- und DC-Leitungen prüfen.
- › Beim Aus- und Einschalten des Gerätes nicht die Leitungen und/oder Klemmen/Stromschienen berühren.
- › Das Gerät im Betrieb geschlossen halten.



WARNUNG

Verbrennungsgefahr durch heiße Gehäuseteile

Gehäuseteile können im Betrieb heiß werden.

- › Im Betrieb nur den Gehäusedeckel des Gerätes berühren.



3.2 Gerät deinstallieren

GEFAHR

Gefährliche Spannung durch zwei Betriebsspannungen

Das Berühren der Leitungen und/oder Klemmen/Stromschienen im Gerät kann zu schweren Verletzungen oder zum Tod führen. Die Entladezeit der Kondensatoren beträgt bis zu 5 Minuten.

- › Das Gerät darf ausschließlich von einer anerkannten und vom Versorgungsnetzbetreiber zugelassenen Elektrofachkraft geöffnet und gewartet werden.
- › Vor dem Öffnen des Gerätes: AC- und DC-Seite freischalten und mindestens 5 Minuten warten.



3.3 Gerät demontieren

 Gerät abgeschaltet und deinstalliert.

- 1 Schraube zur Sicherung gegen Ausheben an der Halterung entfernen.
 - 2 Seitliche Griffmulden verwenden und Gerät von der Halterung abheben.
- » Gerät demontiert. Mit dem Verpacken fortfahren.

4 Entsorgung

VORSICHT

Umweltschäden bei nicht sachgerechter Entsorgung.

Sowohl das Gerät als auch die zugehörige Transportverpackung bestehen zum überwiegenden Teil aus recyclingfähigen Rohstoffen.

Gerät: Defekte Geräte und Zubehör gehören nicht in den Hausmüll. Sorgen Sie dafür, dass Altgeräte und ggf. vorhandenes Zubehör einer ordnungsgemäßen Entsorgung zugeführt werden.

Verpackung: Sorgen Sie dafür, dass die Transportverpackung einer ordnungsgemäßen Entsorgung zugeführt wird.

